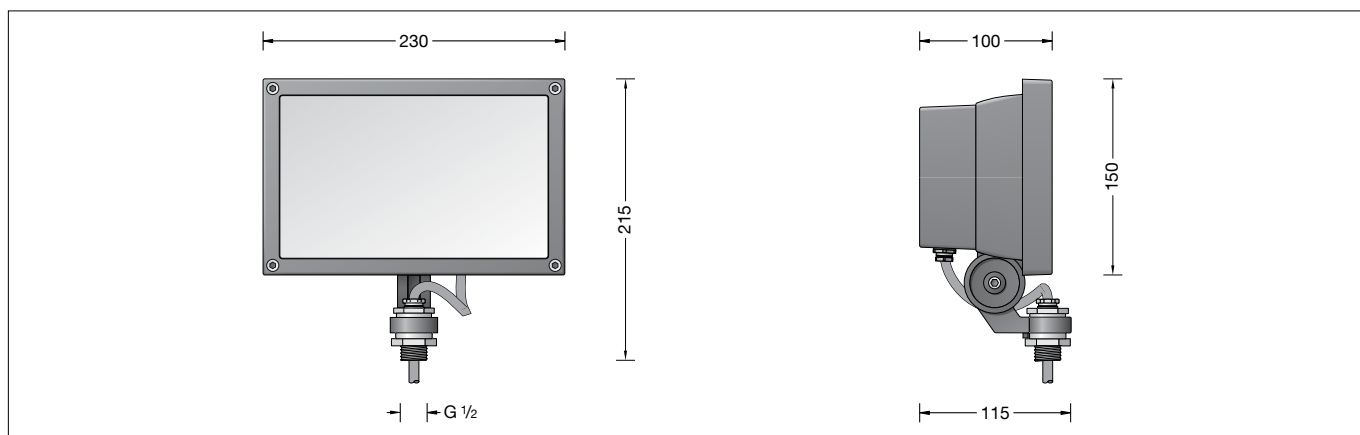


**BEGA****77 485**

Flächenscheinwerfer  
Surface floodlight  
Projecteur extensif

**Gebrauchsanweisung****Instructions for use****Fiche d'utilisation****Anwendung**

LED-Flächenscheinwerfer mit Anschlussgewinde G $\frac{1}{2}$  für bandförmige Lichtstärkeverteilung. Der Scheinwerfer kann bauseits mit jedem Innengewinde G $\frac{1}{2}$  nach ISO 228 verschraubt werden.

**Application**

LED floodlight with mounting bush G $\frac{1}{2}$  for flat beam light distribution. The floodlight can be bolted together with any female thread G $\frac{1}{2}$  according to ISO 228.

**Utilisation**

Projecteur LED extensif, à répartition lumineuse elliptique, avec raccord fileté G $\frac{1}{2}$ . Le projecteur peut être vissé à tout raccord fileté femelle G $\frac{1}{2}$  existant sur le site selon la norme ISO 228.

**Produktbeschreibung**

Leuchte besteht aus Aluminiumguss, Aluminium und Edelstahl  
Sicherheitsglas mit optischer Struktur  
Reflektor aus eloxiertem Reinstaluminium  
Drehbereich des Scheinwerfers 350°  
Schwenkbereich -35°/+90°  
Befestigungsbügel mit Anschlussgewinde G $\frac{1}{2}$   
Gewindelänge: 14 mm  
Anschlussleitung X05BQ-F 5 G 1 $\square$   
Leitungslänge 1 m  
LED-Netzteil  
220-240 V  $\sim$  0/50-60 Hz  
DC 176-276 V  
DALI steuerbar  
Zwischen Netz- und Steuerleitungen ist eine Basisisolierung vorhanden  
Schutzklasse I  
Schutzart IP 65  
Staubdicht und Schutz gegen Strahlwasser  
Schlagfestigkeit IK08  
Schutz gegen mechanische Schläge < 5 Joule  
 – Sicherheitszeichen  
**CE** – Konformitätszeichen  
Windangriffsfläche: 0,039 m $^2$   
Gewicht: 2,4 kg

**Product description**

Luminaire made of aluminium alloy, aluminium and stainless steel  
Safety glass with optical structure  
Reflector made of pure anodised aluminium  
Rotation range of floodlight 350°  
Swivel range -35°/+90°  
Fixing bracket with G $\frac{1}{2}$  mounting bush  
Thread length: 14 mm  
Connecting cable X05BQ-F 5 G 1 $\square$   
Cable length 1 m  
LED power supply unit  
220-240 V  $\sim$  0/50-60 Hz  
DC 176-276 V  
DALI controllable  
A basic isolation exists between power cable and control line  
Safety class I  
Protection class IP 65  
Dust-tight and protection against water jets  
Impact strength IK08  
Protection against mechanical impacts < 5 joule  
 – Safety mark  
**CE** – Conformity mark  
Wind catching area: 0.039 m $^2$   
Weight: 2.4 kg

**Description du produit**

Luminaire fabriqué en fonderie d'aluminium, aluminium et acier inoxydable  
Verre de sécurité à structure optique  
Réflecteur en aluminium pur anodisé  
Projecteur orientable sur 350°  
Inclinaison -35°/+90°  
Etrier de fixation avec raccord fileté G $\frac{1}{2}$   
Longueur de filetage: 14 mm  
Câble de raccordement X05BQ-F 5 G 1 $\square$   
Longueur de câble 1 m  
Bloc d'alimentation LED  
220-240 V  $\sim$  0/50-60 Hz  
DC 176-276 V  
Gradable DALI  
Une isolation d'origine existe entre le secteur et les câbles de commande  
Classe de protection I  
Degré de protection IP 65  
Étanche à la poussière et protégé contre les jets d'eau  
Résistance aux chocs mécaniques IK08  
Protection contre les chocs mécaniques < 5 joules  
 – Sigle de sécurité  
**CE** – Sigle de conformité  
Prise au vent: 0,039 m $^2$   
Poids: 2,4 kg

**Lichttechnik**

Scheinwerfer mit bandförmiger Lichtstärkeverteilung.  
Halbstreuwinkel 40/96°

**Light technique**

Floodlight with flat beam light distribution.  
Half beam angle 40/96°

**Technique d'éclairage**

Projecteur à répartition lumineuse elliptique.  
Angle de diffusion à demi-intensité 40/96°

**Sicherheit**

Für die Installation und für den Betrieb dieser Leuchte sind die nationalen Sicherheitsvorschriften zu beachten. Der Hersteller übernimmt keine Haftung für Schäden, die durch unsachgemäßen Einsatz oder Montage entstehen. Werden nachträglich Änderungen an der Leuchte vorgenommen, so gilt derjenige als Hersteller, der diese Änderungen vornimmt.

**Safety indices**

The installation and operation of this luminaire are subject to national safety regulations. The manufacturer is then discharged from liability when damage is caused by improper use or installation. If any luminaire is subsequently modified, the persons responsible for the modification shall be considered as manufacturer.

**Sécurité**

Pour l'installation et l'utilisation de ce luminaire, respecter les normes de sécurité nationales. Le fabricant décline toute responsabilité résultant d'une mise en œuvre ou d'une installation inappropriée du produit. Toutes les modifications apportées au luminaire se feront sous la responsabilité exclusive de celui qui les effectuera.

## Überspannungsschutz

Die in der Leuchte verbauten elektronischen Komponenten sind nach DIN EN 61547 gegen Überspannung geschützt.

Um einen zusätzlichen Schutz z. B. vor Transienten etc. zu erreichen, empfehlen wir separate Überspannungsschutzkomponenten. Sie finden diese auf unserer Website unter [www.bega.com](http://www.bega.com).

## Overvoltage protection

The electronic components installed in the luminaire are protected against overvoltage in accordance with DIN EN 61547.

To achieve an additional protection against e. g. transients, etc. we recommend separate overvoltage protection components. You can find them on our website at [www.bega.com](http://www.bega.com).

## Protection contre les surtensions

Les composants électroniques installés dans le luminaire sont protégés contre la surtension conformément à la norme DIN EN 61547.

Pour obtenir une protection supplémentaire contre la surtension, les tensions transitoires etc., nous proposons des composants de protection séparés. Vous les trouverez sur notre site web [www.bega.com](http://www.bega.com).

## Leuchtmittel

Modul-Anschlussleistung	27,6 W
Leuchten-Anschlussleistung	30,7 W
Bemessungstemperatur	$t_a = 25 \text{ °C}$
Umgebungstemperatur	$t_{a \text{ max}} = 50 \text{ °C}$

## 77 485 K4

Modul-Bezeichnung	LED-0935/940
Farbtemperatur	4000 K
Farbwiedergabeindex	CRI >90
Modul-Lichtstrom	4395 lm
Leuchten-Lichtstrom	3460 lm
Leuchten-Lichtausbeute	112,7 lm/W

## 77 485 K3

Modul-Bezeichnung	LED-0935/930
Farbtemperatur	3000 K
Farbwiedergabeindex	CRI >90
Modul-Lichtstrom	4260 lm
Leuchten-Lichtstrom	3353 lm
Leuchten-Lichtausbeute	109,2 lm/W

## Lamp

Module connected wattage	27.6 W
Luminaire connected wattage	30.7 W
Rated temperature	$t_a = 25 \text{ °C}$
Ambient temperature	$t_{a \text{ max}} = 50 \text{ °C}$

## 77 485 K4

Module designation	LED-0935/940
Colour temperature	4000 K
Colour rendering index	CRI >90
Module luminous flux	4395 lm
Luminaire luminous flux	3460 lm
Luminaire luminous efficiency	112,7 lm/W

## 77 485 K3

Module designation	LED-0935/930
Colour temperature	3000 K
Colour rendering index	CRI >90
Module luminous flux	4260 lm
Luminaire luminous flux	3353 lm
Luminaire luminous efficiency	109,2 lm/W

## Lampe

Puissance raccordée du module	27,6 W
Puissance raccordée du luminaire	30,7 W
Température de référence	$t_a = 25 \text{ °C}$
Température d'ambiance	$t_{a \text{ max}} = 50 \text{ °C}$

## 77 485 K4

Marquage des modules	LED-0935/940
Température de couleur	4000 K
Indice de rendu des couleurs	CRI >90
Flux lumineux du module	4395 lm
Flux lumineux du luminaire	3460 lm
Rendement lum. d'un luminaire	112,7 lm/W

## 77 485 K3

Marquage des modules	LED-0935/930
Température de couleur	3000 K
Indice de rendu des couleurs	CRI >90
Flux lumineux du module	4260 lm
Flux lumineux du luminaire	3353 lm
Rendement lum. d'un luminaire	109,2 lm/W

## Montage

LEDs sind hochwertige elektronische Bauteile! Bitte vermeiden Sie während der Montage oder des Auswechslens eine direkte Berührung der LED-Lichtaustrittsfläche mit den Händen.

Scheinwerfer-Anschlussgewinde G $\frac{1}{2}$  mit bauseitigem Innengewinde G $\frac{1}{2}$  oder BEGA-Ergänzungsteil fest verschrauben. Anzugsdrehmoment des Anschlussgewindes G $\frac{1}{2}$  = 20 Nm. Schraubenverbindung gegen Lockern sichern. Schutzleiterverbindung zwischen Anschlussgewinde G $\frac{1}{2}$  und bauseitigem Innengewinde G $\frac{1}{2}$  prüfen. Der Netzanschluss muss in einem geschützten Anschlussraum entsprechender Schutzart und Schutzklasse erfolgen. Auf richtige Belegung der Anschlussleitung achten. Den Netzanschluss an der braunen, blauen und grün-gelben Ader vornehmen. Der Anschluss der Steuerleitungen erfolgt über die beiden mit – DALI – gekennzeichneten Adern. Bei Nichtbelegung dieser Adern wird die Leuchte mit voller Lichtleistung betrieben. Scheinwerfereinstellung vornehmen. Gelenkschraube lösen und Scheinwerfer einstellen. Gelenkschraube anziehen. Anzugsdrehmoment = 7 Nm.

## Reinigung · Pflege

Leuchte regelmäßig mit lösungsmittelfreien Reinigungsmitteln von Schmutz und Ablagerungen säubern. Dafür keinen Hochdruckreiniger verwenden.

## Bitte beachten Sie:

Den im Leuchtegehäuse befindlichen Trockenmittelbeutel nicht entfernen. Er dient zur Aufnahme von Restfeuchtigkeit.

## Installation

LED are high-quality electronic components! Please avoid touching the light output opening of the LED directly during installation or relamping.

Screw floodlight mounting bush G $\frac{1}{2}$  firmly into the female G $\frac{1}{2}$  thread provided on site or into BEGA accessory. Torque of the mounting bush G $\frac{1}{2}$  = 20 Nm. Secure bolted connection against loosening. Check earth conductor connection between mounting bush G $\frac{1}{2}$  and female thread G $\frac{1}{2}$  provided on site. The mains supply connection is to be arranged in a protected connection compartment with corresponding protection class and safety class. Note correct configuration of the mains supply cable. Make mains supply connection at the brown, blue and green-yellow lead. The connection of the control cables is achieved by means of the both leads marked with – DALI. In case these leads are not used the luminaire will be operated at full light output. Adjust the floodlight. Undo the joint screw and adjust the floodlight. Tighten the joint screw. Torque = 7 Nm.

## Cleaning · Maintenance

Clean luminaire regularly with solvent-free cleansers from dirt and deposits. Do not use high pressure cleaners.

## Please note:

Do not remove the desiccant pouch from the luminaire housing. It is needed to remove residual moisture.

## Installation

Les LED sont des composants électroniques de haute précision. Éviter de toucher la surface de diffusion des LED avec les doigts lorsque vous l'installez ou la remplacez.

Raccorder le nippel G $\frac{1}{2}$  du projecteur avec le raccord femelle fileté G $\frac{1}{2}$  du site ou de l'accessoire BEGA. Moment de serrage du raccordement G $\frac{1}{2}$  = 20 Nm. S'assurer que les vis ne peuvent pas se desserrer. Vérifier le fil de terre entre le nippel G $\frac{1}{2}$  du projecteur et le raccord femelle fileté G $\frac{1}{2}$ . Le raccordement électrique doit être effectué dans un volume de connexion protégé avec un degré de protection approprié. Veiller au bon adressage du câble de raccordement. Effectuer le raccordement électrique au fil marron, bleu et vert-jaune. Le raccordement des câbles de la commande est effectué avec les fils marqués – DALI. Si ces fils ne sont pas raccordés le luminaire fonctionne sur la puissance maximale. Régler le projecteur. Desserrer la vis de la rotule et régler l'angle du projecteur. Serrer la vis de la rotule. Moment de serrage = 7 Nm.

## Nettoyage · Entretien

Nettoyer régulièrement le luminaire et le débarrasser des dépôts et des souillures. Ne pas utiliser de nettoyeur haute pression.

## Attention:

Ne pas ôter le sachet de dessiccant se trouvant dans l'armature. Il permet d'absorber l'humidité résiduelle.

### Austausch des LED-Moduls

Die Bezeichnung des LED-Moduls ist auf einem Etikett in der Leuchte vermerkt.

BEGA Ersatzmodule entsprechen in Lichtfarbe und Lichtleistung den ursprünglich verbauten Modulen.

Der Austausch kann mit handelsüblichem Werkzeug durch qualifizierte Personen erfolgen. Anlage spannungsfrei schalten und Leuchte öffnen.

Bitte beachten Sie die Montageanleitung des LED-Moduls.

Dichtungen der Leuchte überprüfen, ggf. ersetzen.

Ein defektes Glas muss ersetzt werden.

Leuchte schließen.

### Replacing the LED module

The designation of the LED module is noted on a label in the luminaire.

The light colour and light output of BEGA replacement modules correspond to those of the modules originally fitted.

The module can be replaced by qualified persons using standard tools.

Disconnect the system and open the luminaire. Please follow the installation instructions for the LED module.

Inspect and, if necessary, replace the luminaire gaskets.

Defective glass must be replaced.

Close the luminaire.

### Remplacement du module LED

La désignation du module LED est inscrite sur une étiquette collée dans le luminaire.

Les modules de rechange BEGA correspondent aux modules d'origine en termes de couleur de lumière et de flux lumineux. Le module LED peut être remplacé par une personne qualifiée à l'aide d'outils disponibles dans le commerce.

Travailler hors tension et ouvrir le luminaire. Respecter la fiche d'utilisation du module LED.

Vérifier et remplacer les joints du luminaire le cas échéant.

Un verre endommagé doit être remplacé.

Fermer le luminaire.

### Ergänzungsteile

<b>70 502</b>	Blende
<b>70 214</b>	Aufsatzmuffe für Lichtmast ø 48 mm
<b>70 248</b>	Aufsatzmuffe für Lichtmast ø 60 mm
<b>70 249</b>	Aufsatzmuffe für Lichtmast ø 76 mm
<b>70 229</b>	Aufsatzmuffe für Lichtmast ø 82 mm
<b>70 204</b>	Erdspeiß
<b>70 221</b>	Montagedose für Erdstück
<b>70 245</b>	Montagedose · rechteckig
<b>70 252</b>	Holzschraube
<b>70 280</b>	Rohrschelle
<b>70 283</b>	Schraubklemme
<b>70 379</b>	Traverse
<b>70 889</b>	Spanngurt
<b>71 042</b>	Adapter für Montage an einen Mast

### Accessories

<b>70 502</b>	Shield
<b>70 214</b>	Pole cap for pole top ø 48 mm
<b>70 248</b>	Pole cap for pole top ø 60 mm
<b>70 249</b>	Pole cap for pole top ø 76 mm
<b>70 229</b>	Pole cap for pole top ø 82 mm
<b>70 204</b>	Earth spike
<b>70 221</b>	Mounting box for anchorage unit
<b>70 245</b>	Mounting box · rectangular
<b>70 252</b>	Wood screw
<b>70 280</b>	Tube clamp
<b>70 283</b>	Screw clamp
<b>70 379</b>	Outrigger arm
<b>70 889</b>	Lashing strap
<b>71 042</b>	Adapter for mounting on a pole

### Accessoires

<b>70 502</b>	Visière
<b>70 214</b>	Manchon pour mât ø 48 mm
<b>70 248</b>	Manchon pour mât ø 60 mm
<b>70 249</b>	Manchon pour mât ø 76 mm
<b>70 229</b>	Manchon pour mât ø 82 mm
<b>70 204</b>	Piquet
<b>70 221</b>	Boîte de montage pour pièce enterrée
<b>70 245</b>	Boîte de montage · rectangulaire
<b>70 252</b>	Vis à bois filetée
<b>70 280</b>	Etrier de fixation
<b>70 283</b>	Étau de fixation
<b>70 379</b>	Traverse
<b>70 889</b>	Sangle
<b>71 042</b>	Adaptateur pour l'installation sur un mât

Zu den Ergänzungsteilen gibt es eine gesonderte Gebrauchsanweisung.

For the accessories a separate instructions for use can be provided upon request.

Une fiche d'utilisation pour ces accessoires est disponible.

### Ersatzteile

Ersatzglas	14000947
LED-Netzteil	DEV-0215/700
LED-Modul 3000 K	LED-0935/930
LED-Modul 4000 K	LED-0935/940
Reflektor	76001174
Dichtung Glas	83001360.A
Dichtung Gehäuse	83001871

### Spares

Spare glass	14000947
LED power supply unit	DEV-0215/700
LED module 3000 K	LED-0935/930
LED module 4000 K	LED-0935/940
Reflector	76001174
Gasket glass	83001360.A
Gasket housing	83001871

### Pièces de rechange

Verre de rechange	14000947
Bloc d'alimentation LED	DEV-0215/700
Module LED 3000 K	LED-0935/930
Module LED 4000 K	LED-0935/940
Réflecteur	76001174
Joint du verre	83001360.A
Joint du boîtier	83001871