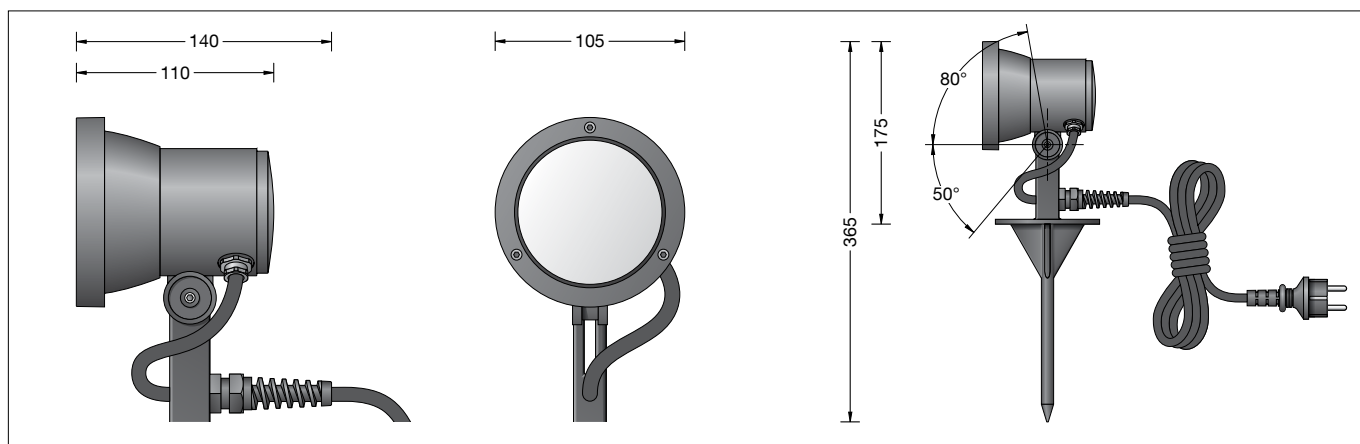


BEGA**77 325**Scheinwerfer
Floodlight
Projecteur

IP 65

**Gebrauchsanweisung****Instructions for use****Fiche d'utilisation****Anwendung**LED-Scheinwerfer mit Erdspeiß,
Anschlussleitung und Schutzkontaktstecker
für die ortsveränderliche Montage.**Application**LED floodlight with earthspike, connecting
cable and safety plug for portable installation.**Utilisation**Projecteur LED avec piquet, câble de
raccordement et fiche pour installation mobile.**Leuchtmittel**

Modul-Anschlussleistung	3 W
Leuchten-Anschlussleistung	4,3 W
Bemessungstemperatur	$t_a = 25\text{ °C}$
Umgebungstemperatur	$t_{a,max} = 45\text{ °C}$

Lamp

Module connected wattage	3 W
Luminaire connected wattage	4.3 W
Rated temperature	$t_a = 25\text{ °C}$
Ambient temperature	$t_{a,max} = 45\text{ °C}$

Lampe

Puissance raccordée du module	3 W
Puissance raccordée du luminaire	4,3 W
Température de référence	$t_a = 25\text{ °C}$
Température d'ambiance	$t_{a,max} = 45\text{ °C}$

77 325 K4

Modul-Bezeichnung	LED-0488/940
Farbtemperatur	4000 K
Farbwiedergabeindex	CRI > 90
Modul-Lichtstrom	460 lm
Leuchten-Lichtstrom	351 lm
Leuchten-Lichtausbeute	81,6 lm/W

77 325 K4

Module designation	LED-0488/940
Colour temperature	4000 K
Colour rendering index	CRI > 90
Module luminous flux	460 lm
Luminaire luminous flux	351 lm
Luminaire luminous efficiency	81,6 lm/W

77 325 K4

Marquage des modules	LED-0488/940
Température de couleur	4000 K
Indice de rendu des couleurs	CRI > 90
Flux lumineux du module	460 lm
Flux lumineux du luminaire	351 lm
Rendement lum. d'un luminaire	81,6 lm/W

77 325 K3

Modul-Bezeichnung	LED-0488/930
Farbtemperatur	3000 K
Farbwiedergabeindex	CRI > 90
Modul-Lichtstrom	445 lm
Leuchten-Lichtstrom	340 lm
Leuchten-Lichtausbeute	79,1 lm/W

77 325 K3

Module designation	LED-0488/930
Colour temperature	3000 K
Colour rendering index	CRI > 90
Module luminous flux	445 lm
Luminaire luminous flux	340 lm
Luminaire luminous efficiency	79,1 lm/W

77 325 K3

Marquage des modules	LED-0488/930
Température de couleur	3000 K
Indice de rendu des couleurs	CRI > 90
Flux lumineux du module	445 lm
Flux lumineux du luminaire	340 lm
Rendement lum. d'un luminaire	79,1 lm/W

Produktbeschreibung

Scheinwerfer besteht aus Aluminiumguss,
Aluminium und Edelstahl
Erdspeiß aus glasfaserverstärktem Polyamid
Sicherheitsglas klar
Silikondichtung
Reflektor aus eloxiertem Reinstaluminium
Schwenkbereich $-50^{\circ}/+80^{\circ}$
Anschlussfertig verdrahtet mit
5 m Anschlussleitung H05RN-F 3G 1[□]
und Netzstecker
LED-Netzteil
220-240 V \sim 50-60 Hz
Schutzklasse I
Schutzart Schutzkontaktstecker IP X4
Schutz gegen Spritzwasser
Schutzart Leuchte IP 65
Staubgeschützt und Schutz gegen
Strahlwasser
Schlagfestigkeit IK07
Schutz gegen mechanische
Schläge < 2 Joule
☞☞☞¹⁰☞ – Sicherheitszeichen
CE – Konformitätszeichen
Windangriffsfläche: 0,012 m²
Gewicht: 1,2 kg

Product description

Floodlight made of aluminium alloy,
aluminium and stainless steel
Earth spike made of UV-resistant glass - fibre
reinforced polyamide synthetic
Clear safety glass
Silicone gasket
Reflector made of pure anodised aluminium
Swivel range $-50^{\circ}/+80^{\circ}$
Factory pre-wired with
5 m connecting cable H05RN-F 3G 1[□]
and power plug
LED power supply unit
220-240 V \sim 50-60 Hz
Safety class I
Protection class safety plug IP X4
Protected against splash water
Protection class luminaire IP 65
Dusttight and protected against water jets
Impact strength IK07
Protection against mechanical
impacts < 2 joule
☞☞☞¹⁰☞ – Safety mark
CE – Conformity mark
Wind catching area: 0.012 m²
Weight: 1.2 kg

Description du produit

Projecteur fabriqué en fonderie d'aluminium,
aluminium et acier inoxydable
Piquet en polyamide renforcé à la fibre de verre
Verre de sécurité clair
Joint silicone
Réflecteur en aluminium pur anodisé
Inclinaison $-50^{\circ}/+80^{\circ}$
Prêt au raccordement avec 5 m de câble
H05RN-F 3G 1[□] et fiche
Bloc d'alimentation LED
220-240 V \sim 50-60 Hz
Classe de protection I
Degré de protection fiche IP X4
Protection contre les projections d'eau
Degré de protection luminaire IP 65
Protection contre la poussière et les jets d'eau
Résistance aux chocs mécaniques IK07
Protection contre les chocs
mécaniques < 2 joules
☞☞☞¹⁰☞ – Sigle de sécurité
CE – Sigle de conformité
Prise au vent: 0,012 m²
Poids: 1,2 kg

Lichttechnik

Breitstreuende Lichtstärkeverteilung.
Halbstreuwinkel 51°
Für spezielle Beleuchtungsaufgaben ist es durch Austausch des Abschlussglases möglich, den symmetrischen Lichtkegel in eine bandförmige Lichtstärkeverteilung zu ändern.

Sicherheit

Für die Installation und für den Betrieb dieser Leuchte sind die nationalen Sicherheitsvorschriften zu beachten. Der Hersteller übernimmt keine Haftung für Schäden, die durch unsachgemäßen Einsatz oder Montage entstehen. Werden nachträglich Änderungen an der Leuchte vorgenommen, so gilt derjenige als Hersteller, der diese Änderungen vornimmt.

Montage

Die elektrische Verbindung zwischen Schutzkontaktstecker und Schutzkontaktsteckdose muss der Schutzart IP X4 entsprechen. Leuchte mit Erdspeiß senkrecht in das Erdreich eindrücken, bis Standsicherheit erreicht ist. Falls erforderlich, Erdreich im Bereich des Erdspeißes verdichten. Scheinwerfereinstellung vornehmen. Gelenkschraube lösen und Scheinwerfer einstellen. Gelenkschraube anziehen. Anzugsdrehmoment = 2,5 Nm. Die Verbindungsleitung darf nicht geknickt werden.

Bitte beachten Sie:

Den im Leuchtgehäuse befindlichen Trockenmittelbeutel nicht entfernen. Er dient zur Aufnahme von Restfeuchtigkeit.

Austausch des LED-Moduls

Die Bezeichnung des LED-Moduls ist auf einem Etikett in der Leuchte vermerkt. BEGA Ersatzmodule entsprechen in Lichtfarbe und Lichtleistung den ursprünglich verbauten Modulen. Der Austausch kann mit handelsüblichem Werkzeug durch qualifizierte Personen erfolgen. Anlage spannungsfrei schalten und Leuchte öffnen. Bitte beachten Sie die Montageanleitung des LED-Moduls. Dichtung überprüfen, ggf. ersetzen. Leuchte schließen. Die Anschlussleitung H05RN-F 3 G 1[□] ist zwischen Leuchte und Netzstecker auf äußere Beschädigungen zu prüfen und darf nur durch eine Elektro-Fachkraft ersetzt werden.

Ergänzungsteile

70050 Austauschglas bandförmig

70755 Blende

Ortsfeste Anschlussssäulen

70375 mit 2 Steckdosen

70376 mit 1 Steckdose + 1 Schalter

70377 mit 4 Steckdosen

70378 mit 3 Steckdosen + 1 Schalter

Zu den Ergänzungsteilen gibt es eine gesonderte Gebrauchsanweisung.

Ersatzteile

Ersatzglas	140850
LED-Netzteil	DEV-0256/350
Anschlussleitung mit Netzstecker	621370301
LED-Modul 3000 K	LED-0488/930
LED-Modul 4000 K	LED-0488/940
Reflektor	761042M
Dichtung Glas	831652

Light technique

Broad spread light distribution.
Half beam angle 51°
By changing the diffuser lense it is possible to alter the symmetrical light distribution into a flat beam light distribution.

Safety indices

The installation and operation of this luminaire are subject to national safety regulations. The manufacturer is then discharged from liability when damage is caused by improper use or installation. If any luminaire is subsequently modified, the persons responsible for the modification shall be considered as manufacturer.

Installation

The electrical connection between safety plug and safety socket outlet must correspond to protection class IP X4. Push luminaire with earthspike vertically into the soil until stability is achieved. If necessary compact soil around the earth spike. Adjust the floodlight. Undo the joint screw and adjust the floodlight. Tighten the joint screw. Torque = 2.5 Nm. The connecting cable must not be creased.

Please note:

Do not remove the desiccant pouch from the luminaire housing. It is needed to remove residual moisture.

Replacing the LED module

The designation of the LED module is noted on a label in the luminaire. The light colour and light output of BEGA replacement modules correspond to those of the modules originally fitted. The module can be replaced by qualified persons using standard tools. Disconnect the system and open the luminaire. Please follow the installation instructions for the LED module. Inspect and, if necessary, replace the luminaire gaskets. Defective glass must be replaced. Close the luminaire. The connecting cable H05RN-F 3 G 1[□] between luminaire and mains plug has to be inspected regarding obvious damages and has to be replaced by a qualified electrician only.

Accessories

70050 Exchangeable lens flat beam

70755 Shield

Permanent connecting pillar

70375 with 2 socket outlets

70376 with 1 socket outlet + 1 switch

70377 with 4 socket outlets

70378 with 3 socket outlets + 1 switch

For the accessories a separate instructions for use can be provided upon request.

Spare parts

Spare glass	140850
LED power supply unit	DEV-0256/350
Connecting cable with mains plug	621370301
LED module 3000 K	LED-0488/930
LED module 4000 K	LED-0488/940
Reflector	761042M
Gasket glass	831652

Technique d'éclairage

Répartition lumineuse extensive.
Angle de diffusion à demi-intensité 51°
Pour des applications d'éclairage particulières, on peut en changeant le verre, modifier le faisceau symétrique en répartition elliptique.

Sécurité

Pour l'installation et l'utilisation de ce luminaire, respecter les normes de sécurité nationales. Le fabricant décline toute responsabilité résultant d'une mise en œuvre ou d'une installation inappropriée du produit. Toutes les modifications apportées au luminaire se feront sous la responsabilité exclusive de celui qui les effectuera.

Installation

La connexion électrique de la fiche du luminaire à la prise de courant du réseau doit être conforme au degré de protection IP X4. Enfoncer verticalement le luminaire avec le piquet dans le sol jusqu'au moment où la bonne stabilité de l'installation est assurée. Si nécessaire bien fouler et comprimer le sol autour du piquet. Régler le projecteur. Desserrer la vis de la rotule et régler l'angle du projecteur. Serrer la vis de la rotule. Moment de serrage = 2,5 Nm. Le câble de raccordement ne doit pas être coincé.

Attention:

Ne pas ôter le sachet de dessiccant se trouvant dans l'armature. Il permet d'absorber l'humidité résiduelle.

Remplacement du module LED

La désignation du module LED est inscrite sur une étiquette apposée sur le luminaire. Les modules de rechange BEGA correspondent aux modules d'origine en termes de couleur de lumière et de flux lumineux. Le module LED peut être remplacé par une personne qualifiée à l'aide d'outils disponibles dans le commerce. Travailler hors tension et ouvrir le luminaire. Respecter la fiche d'utilisation du module LED. Vérifier et remplacer les joints du luminaire le cas échéant. Un verre endommagé doit être remplacé. Fermer le luminaire. Vérifier si le câble de raccordement H05RN-F 3 G 1[□] n'est pas endommagé entre le luminaire et la fiche du câble. Le câble ne doit être remplacé que par un électricien agréé.

Accessoires

70050 Lentille elliptique

70755 Visière

Bornes fixes d'alimentation

70375 avec 2 prises de courant Schuko

70376 avec 1 prise Schuko + 1 interrupteur

70377 avec 4 prises de courant Schuko

70378 avec 3 prises Schuko + 1 interrupteur

Une fiche d'utilisation pour ces accessoires est disponible.

Pièces de rechange

Verre de rechange	140850
Bloc d'alimentation LED	DEV-0256/350
Câble de raccordement avec fiche	621370301
Module LED 3000 K	LED-0488/930
Module LED 4000 K	LED-0488/940
Réflécteur	761042M
Joint du verre	831652