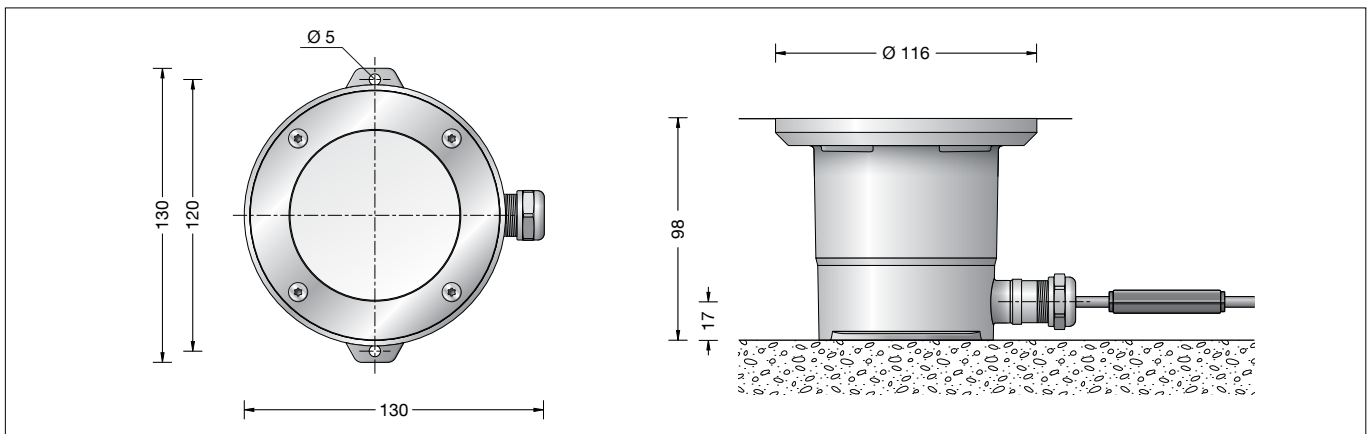


**BEGA****77 028**

Bodeneinbauleuchte  
In-ground luminaire  
Luminaire à encastrer



## Gebrauchsanweisung

### Anwendung

LED-Orientierungsleuchte für den Einbau in befestigte Flächen, Wege und Plätze. Überrollbar von Fahrzeugen mit luftgefüllten Reifen.

#### Bitte beachten Sie:

In Fahrspuren, wo die Leuchte horizontalen Kräften durch Bremsen, Beschleunigen und Richtungswechsel ausgesetzt ist, darf die Leuchte nicht eingesetzt werden.

### Produktbeschreibung

Abdeckring und Leuchtengehäuse aus Edelstahl und Edelstahlguss  
Werkstoff-Nr. 1.4301  
Sicherheitsglas weiß  
Reflektor aus eloxiertem Reinstaluminium  
2 Befestigungsbohrungen  $\varnothing$  5 mm  
Abstand 120 mm  
1,8 m wasserbeständige Anschlussleitung 05RN8-F 3G 1<sup>□</sup> mit eingebautem Wasserstopper und 1,2 m PVC Installationsrohr  
LED-Netzteil  
220-240 V  $\sphericalangle$  0/50-60 Hz  
DC 176-264 V  
Schutzklasse I  
Schutzart IP 68 10 m  
Staubdicht und druckwasserdicht  
Maximale Eintauchtiefe 10 m  
Nicht für den dauerhaften Betrieb unter Wasser geeignet  
Druckbelastung 2.000 kg (20 kN)  
Schlagfestigkeit IK10  
Schutz gegen mechanische Schläge < 20 Joule  
Maximale Oberflächentemperatur 20 °C (gemessen nach EN 60598 bei ta 15 °C)  
 – Sicherheitszeichen  
**CE** – Konformitätszeichen  
Gewicht: 1,6 kg

### Überspannungsschutz

Die in der Leuchte verbauten elektronischen Komponenten sind nach DIN EN 61547 gegen Überspannung geschützt.  
Um einen zusätzlichen Schutz z. B. vor Transienten etc. zu erreichen, empfehlen wir separate Überspannungsschutzkomponenten. Sie finden diese auf unserer Website unter [www.bega.com](http://www.bega.com).

## Instructions for use

### Application

Recessed LED location luminaire for recessed mounting in compacted surfaces, paths and open areas. Drive-over luminaire for vehicles with pneumatic tyres.

#### Please note:

Luminaire must not be used for installation in road lanes, where the fixture is exposed to a horizontal strain due to braking, acceleration and change of direction.

### Product description

Cover ring Luminaire housing made of stainless steel and cast stainless steel  
Steel grade number 1.4301  
Safety glass, white  
Reflector made of pure anodised aluminium  
2 mounting holes  $\varnothing$  5 mm  
Distance apart 120 mm  
1,8 m water-resistant connecting cable 05RN8-F 3G 1<sup>□</sup> with implemented water stopper and 1.2 m PVC cable conduit  
LED power supply unit  
220-240 V  $\sphericalangle$  0/50-60 Hz  
DC 176-264 V  
Safety class I  
Protection class IP 68 10 m  
Dust-tight and water pressure tight  
Maximum submersion depth 10 m  
Not suitable for permanent operation under water  
Pressure load 2,000 kg (20 kN)  
Impact strength IK10  
Protection against mechanical impacts < 20 joule  
Maximum surface temperature 20 °C (measured according to EN 60598 of ta 15 °C)  
 – Safety mark  
**CE** – Conformity mark  
Weight: 1.6 kg

### Overvoltage protection

The electronic components installed in the luminaire are protected against overvoltage in accordance with DIN EN 61547.  
To achieve an additional protection against e. g. transients, etc. we recommend separate overvoltage protection components. You can find them on our website at [www.bega.com](http://www.bega.com).

## Fiche d'utilisation

### Utilisation

Luminaire d'orientation à LED, à encastrer pour installation dans des surfaces stabilisées. Autorisant le roulement de véhicules équipés de pneumatiques.

#### Attention :

Le luminaire ne doit pas être installé dans des voies de circulation où il serait soumis à des sollicitations mécaniques horizontales provoquées par des freinages, des accélérations et des changements de direction.

### Description du produit

Anneau de finition et boîtier du luminaire fabriqués en acier inoxydable et fonte d'acier inoxydable  
Matériau No. 1.4301  
Verre de sécurité blanc  
Réflecteur en aluminium pur anodisé  
2 trous de fixation  $\varnothing$  5 mm  
Entraxe 120 mm  
1,8 m de câble de raccordement résistant à l'eau 05RN8-F 3G 1<sup>□</sup> avec stoppe-eau incorporé et 1,2 m de gaine de passage de câble PVC  
Bloc d'alimentation LED  
220-240 V  $\sphericalangle$  0/50-60 Hz  
DC 176-264 V  
Classe de protection I  
Degré de protection IP 68 10 m  
Étanche à la poussière et à l'immersion  
Profondeur maximale d'immersion 10 m  
N'est pas approprié au fonctionnement permanent sous l'eau  
Pression 2.000 kg (20 kN)  
Résistance aux chocs mécaniques IK10  
Protection contre les chocs mécaniques < 20 joules  
Température de surface maximale 20 °C (mesurée selon EN 60598 de ta 15 °C)  
 – Sigle de sécurité  
**CE** – Sigle de conformité  
Poids: 1,6 kg

### Protection contre les surtensions

Les composants électroniques installés dans le luminaire sont protégés contre la surtension conformément à la norme DIN EN 61547.  
Pour obtenir une protection supplémentaire contre la surtension, les tensions transitoires etc., nous proposons des composants de protection séparés. Vous les trouverez sur notre site web [www.bega.com](http://www.bega.com).

## Sicherheit

Für die Installation und für den Betrieb dieser Leuchte sind die nationalen Sicherheitsvorschriften zu beachten. Die Montage und Inbetriebnahme darf nur durch eine elektrotechnische Fachkraft erfolgen. Wir empfehlen die bauseitige Absicherung über einen Fehlerstrom-Schutzschalter. Der Hersteller übernimmt keine Haftung für Schäden, die durch unsachgemäßen Einsatz oder Montage entstehen. Werden nachträglich Änderungen an der Leuchte vorgenommen, so gilt derjenige als Hersteller, der diese Änderungen vornimmt.

## Leuchtmittel

Modul-Anschlussleistung	2,1 W
Leuchten-Anschlussleistung	2,7 W
Bemessungstemperatur	$t_a = 25\text{ °C}$
Umgebungstemperatur	$t_{a\text{ max}} = 50\text{ °C}$
Bei Einbau in Dämmung	$t_{a\text{ max}} = 35\text{ °C}$

## 77 028 K3

Modul-Bezeichnung	LED-0305/830
Farbtemperatur	3000 K
Farbwiedergabeindex	CRI > 80
Modul-Lichtstrom	285 lm
Leuchten-Lichtstrom	74 lm
Leuchten-Lichtausbeute	27,4 lm/W

## Vor der Montage zu beachten:

Um die maximale Druckbelastung der Leuchte von 2.000 kg (20 kN) aufnehmen zu können, ist die Errichtung eines Fundamentes erforderlich. Die Druckbelastung wird über das Leuchtengehäuse auf das bauseits zu erstellende Fundament übertragen. Die Gründung muss auf festem Untergrund erfolgen. Um eine sichere Standfestigkeit zu erreichen, muss das Leuchtengehäuse einbetoniert werden.

## Montage

Leuchtengehäuse auf Fundament (wie zuvor beschrieben) positionieren und mit beiliegendem oder anderem geeigneten Befestigungsmaterial befestigen. Der elektrische Anschluss muss bauseits in entsprechender Schutzart und Schutzklasse an der Leuchtenanschlussleitung erfolgen. Wir empfehlen hierzu die Verwendung der Verteilerdose **70 730**. Zum Schutz vor mechanischen Beschädigungen der Leuchtenanschlussleitung das beiliegende Installationsrohr über die Leitung schieben. Nach Fertigstellen der Bodenarbeiten Schutzfolie von Leuchtenabdeckung abziehen. Schrauben im Abdeckring gleichmäßig über Kreuz nachziehen. Anzugsdrehmoment = 3 Nm.

## Bitte beachten Sie:

Den im Leuchtengehäuse befindlichen Trockenmittelbeutel nicht entfernen. Er dient zur Aufnahme von Restfeuchtigkeit.

## Safety

The installation and operation of this luminaire are subject to national safety regulations. Installation and commissioning may only be carried out by a qualified electrician. We recommend fuse protection via a residual current circuit breaker to be provided by the customer. The manufacturer is then discharged from liability when damage is caused by improper use or installation. Any subsequent modifications to the luminaire shall shift the role of manufacturer to the entity who carried out the modifications.

## Lamp

Module connected wattage	2,1 W
Luminaire connected wattage	2,7 W
Rated temperature	$t_a = 25\text{ °C}$
Ambient temperature	$t_{a\text{ max}} = 50\text{ °C}$
When installed in heat-insulating material	$t_{a\text{ max}} = 35\text{ °C}$

## 77 028 K3

Module designation	LED-0305/830
Colour temperature	3000 K
Colour rendering index	CRI > 80
Module luminous flux	285 lm
Luminaire luminous flux	74 lm
Luminaire luminous efficiency	27,4 lm/W

## Notice prior to installation:

To accept the maximum pressure load of 2,000 kg (20 kN) a proper foundation must be provided by the customer. The pressure load is transferred to the foundation by this luminaire housing provided at site. The foundation must be carried out on firm subgrade. In order to obtain a firm stableness, the luminaire housing must be firmly concreted in.

## Installation

Position luminaire housing on the foundation (as described above) and fix it with enclosed or any other suitable fixing material. The electrical connection at the luminaire connecting cable must be carried out on site according to the protection class and safety class. We recommend to use a distribution box **70 730**. To protect the luminaire connecting cable from damage push the enclosed cable conduit over the cable. After finishing the ground works remove protection film from the luminaire cover. Tighten the screws in the trim ring evenly crosswise. Torque = 3 Nm.

## Please note:

Do not remove the desiccant pouch from the luminaire housing. It is needed to remove residual moisture.

## Sécurité

Pour l'installation et l'utilisation de ce luminaire, respecter les normes de sécurité nationales. L'installation et la mise en service ne doivent être effectuées que par un électricien agréé. Nous recommandons une protection sur le site par un différentiel à installer en amont. Le fabricant décline toute responsabilité résultant d'une mise en œuvre ou d'une installation inappropriée du produit. Toutes les modifications apportées au luminaire se feront sous la responsabilité exclusive de celui qui les effectuera.

## Lampe

Puissance raccordée du module	2,1 W
Puissance raccordée du luminaire	2,7 W
Température de référence	$t_a = 25\text{ °C}$
Température d'ambiance	$t_{a\text{ max}} = 50\text{ °C}$
Installation dans un matériau d'isolation	$t_{a\text{ max}} = 35\text{ °C}$

## 77 028 K3

Marquage des modules	LED-0305/830
Température de couleur	3000 K
Indice de rendu des couleurs	CRI > 80
Flux lumineux du module	285 lm
Flux lumineux du luminaire	74 lm
Rendement lum. d'un luminaire	27,4 lm/W

## A vérifier avant l'installation :

Pour que le luminaire puisse supporter la pression maximale de 2.000 kg (20 kN) il doit impérativement être fixé sur un massif de fondation. La pression est transmise par le boîtier du luminaire sur une fondation solide qui est à prévoir sur le site. Le massif de fondation doit être réalisé sur un sol stabilisé. Afin d'assurer une bonne stabilité, le boîtier du luminaire doit être coulé dans du béton.

## Installation

Positionner et fixer le boîtier du luminaire sur le massif de fondation avec le matériel de fixation fourni ou tout autre matériel approprié (voir instructions ci-dessus). Le raccordement électrique doit être effectué sur le site dans le degré de protection et la classe de protection correspondant au câble de raccordement. Nous recommandons l'utilisation d'une boîte de dérivation **70 730**. Pour protéger le câble de de raccordement du luminaire des détériorations mécaniques enfiler la gaine de protection sur le câble. Finir les travaux de terrassement et enlever la pellicule protectrice du le couvercle de finition. Serrer en croix et régulièrement les vis dans l'anneau. Moment de serrage = 3 Nm.

## Attention :

Ne pas ôter le sachet de dessiccant se trouvant dans l'armature. Il permet d'absorber l'humidité résiduelle.

### Austausch des LED-Moduls

Die Bezeichnung des LED-Moduls ist auf einem Etikett in der Leuchte vermerkt. BEGA Ersatzmodule entsprechen in Lichtfarbe und Lichtleistung den ursprünglich verbauten Modulen. Der Austausch kann mit handelsüblichem Werkzeug durch qualifizierte Personen erfolgen. Anlage spannungsfrei schalten. Schlüsselöffnungen im Kopf der Schrauben von Schmutz und Ablagerungen säubern. Dafür keinen Hochdruckreiniger verwenden. Leuchte öffnen und reinigen. Nur lösungsmittelfreie Reinigungsmittel verwenden. LED-Einsatz demontieren und Anschlussleitungen an der Klemme lösen. Elektrischen Anschluss des neuen LED-Einsatzes herstellen. LED-Einsatz im Leuchtgehäuse befestigen. Alle Schrauben und Gewinde auf gute Gangbarkeit überprüfen und einfetten. Dichtung überprüfen, ggf. ersetzen. Das Leuchtgehäuse muss vollständig sauber und absolut trocken sein. Leuchte schließen. Anzugsdrehmoment = 3 Nm. Chemikalien, die korrodierende Wirkungen haben, dürfen auf die Leuchte nicht einwirken.

### Reinigung · Pflege

Nach der Montage der Leuchte ist eine Erstreinigung notwendig. Bauschmutz, Rückstände von Haftklebern, Farbspritzer und Flugrost müssen rückstandsfrei entfernt werden. Keinesfalls dürfen zur Reinigung Hochdruck-reiniger und Werkzeuge aus normalem Stahl, Stahlbürsten oder Stahlwolle verwendet werden, da sich dadurch Fremdrost bildet. Bei Anwendung von Edelstahlreinigern sind deren Gebrauchshinweise genau zu beachten. Für alle Reinigungsmittel gilt, dass sie frei von Salzsäure und Chloriden sein müssen. Wir empfehlen eine regelmäßige Reinigung der Leuchten.

### Ergänzungsteile

#### 70 730 Verteilerdose

Die Verteilerdose ist für den Einbau in das Erdreich bestimmt und ermöglicht eine Abzweigung von der Zuleitung zur Leuchte und die Durchverdrahtung zur nächsten Leuchte. Nach dem elektrischen Anschluss wird die Dose mit Gel aufgefüllt und verschlossen.

### Replacing the LED module

The designation of the LED module is noted on a label in the luminaire. The light colour and light output of BEGA replacement modules correspond to those of the modules originally fitted. The module can be replaced by qualified persons using standard tools. Disconnect the electrical installation. Clean dirt and deposits from key openings of screw head. Do not use a high pressure cleaner. Open the luminaire and clean. Use only solvent-free cleansers. Dismantle the LED-board unit and disconnect the connecting cable at the terminal of the LED board unit. Make electrical connection of the new LED board unit. Fix LED board unit in the luminaire housing. Check all screws and threads thoroughly and grease. Check the gasket and replace, if necessary. The luminaire housing must be completely clean and absolutely dry. Close the luminaire. Torque = 3 Nm. Chemicals which have a corroding effect must not affect the luminaire housing.

### Cleaning · Maintenance

After installation, the luminaire should first be cleaned. Building dust, residues from contact adhesives, paint splashes and rust film must be completely removed. Never use high pressure cleaners and cleaning implements made of normal steel, steel brushes or steel wool because they cause extraneous rust to form. When using stainless steel cleaners, please read the directions carefully. Cleaning agents containing hydrochloric acid and chlorides should never be used. We recommend cleaning the luminaires regularly.

### Accessories

#### 70 730 Distribution box

The distribution box is meant for installation in the soil and allows a junction from the supply cable to the luminaire and through-wiring to the next luminaire. After the electrical connection the distribution box is filled up with gel and closed.

### Remplacement du module LED

La désignation du module LED est inscrite sur une étiquette apposée sur le luminaire. Les modules de rechange BEGA correspondent aux modules d'origine en termes de couleur de lumière et de flux lumineux. Le module LED peut être remplacé par une personne qualifiée à l'aide d'outils disponibles dans le commerce. Travailler hors tension. Débarrasser les têtes des vis de toute souillure ou dépôts éventuels. Ne pas utiliser de nettoyeur haute pression. Ouvrir et nettoyer le luminaire. N'utiliser que des produits d'entretien appropriés. Démontez l'élément LED et desserrer les câbles de raccordement du bornier. Procéder au raccordement électrique du nouvel élément LED. Fixer l'élément LED dans le boîtier du luminaire. Vérifier et graisser toutes les vis et les pas de vis. Vérifier et remplacer le joint le cas échéant. Le boîtier doit être entièrement propre et absolument sec. Fermer le luminaire. Moment de serrage = 3 Nm. Le luminaire ne doit pas se trouver en contact avec des matériaux d'étanchéité ou des substances chimiques entraînant une corrosion.

### Nettoyage · Entretien

Un premier nettoyage doit être fait dès l'installation du produit. Toutes les impuretés de chantier doivent être enlevées: saillures, laitance de ciment, colle, peinture etc. Pour le nettoyage, ne jamais utiliser de nettoyeurs haute pression et d'outils en acier normal (par exemple: brosse ou tampon métallique). En effet, le contact entre les deux aciers provoquerait un point de rouille parasite. Lors de l'utilisation de nettoyants spécifiques il faut suivre scrupuleusement les instructions du fabricant. Afin d'éviter coloration, décoloration ou corrosion, il est impératif qu'aucun nettoyage utilisé ne contienne de l'acide chlorhydrique. Nous recommandons un nettoyage régulier.

### Accessoires

#### 70 730 Boîte de dérivation

La boîte de dérivation est adaptée à l'installation dans le sol et permet une dérivation de câble vers le luminaire et le branchement en dérivation vers le luminaire suivant. Une fois le raccordement électrique réalisé, cette boîte doit être remplie de gel et ensuite fermée.

### Ersatzteile

Ersatzglas	14 000 920
LED-Netzteil	DEV-0292/350
LED-Modul 3000K	LED-0305/830
LED-Modul 4000K	LED-0305/840
Reflektor	76 001 143
Dichtung	83 001 786

### Spares

Spare glass	14 000 920
LED power supply unit	DEV-0292/350
LED module 3000K	LED-0305/830
LED module 4000K	LED-0305/840
Reflector	76 001 143
Gasket	83 001 786

### Pièces de rechange

Verre de rechange	14 000 920
Bloc d'alimentation LED	DEV-0292/350
Module LED 3000K	LED-0305/830
Module LED 4000K	LED-0305/840
Réflecteur	76 001 143
Joint	83 001 786