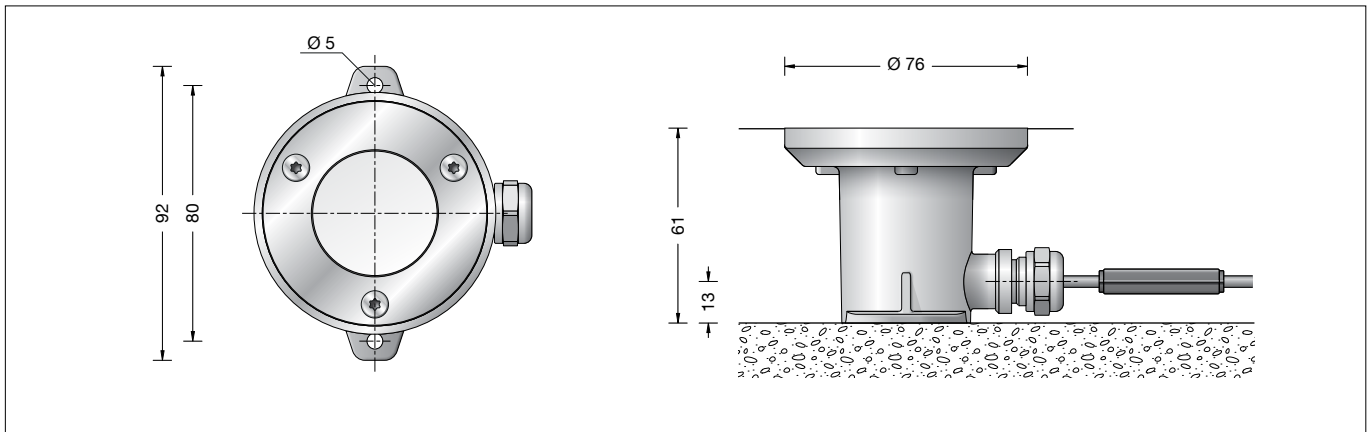


BEGA**77 027**

Bodeneinbauleuchte
In-ground luminaire
Luminaire à encastrer



Gebrauchsanweisung

Anwendung

LED-Orientierungsleuchte für den Einbau in befestigte Flächen, Wege und Plätze. Überrollbar von Fahrzeugen mit luftgefüllten Reifen.

Im Zentrum der Glasoberfläche wird eine Betriebstemperatur von nur 20 °C erreicht (gemessen nach EN 60598 Umgebungstemperatur ta 15 °C).

Bitte beachten Sie:

In Fahrspuren, wo die Leuchte horizontalen Kräften durch Bremsen, Beschleunigen und Richtungswechsel ausgesetzt ist, darf die Leuchte nicht eingesetzt werden.

Produktbeschreibung

Abdeckring und Leuchtgehäuse aus Edelstahl und Edelstahlguss
Werkstoff-Nr. 1.4301
Sicherheitsglas weiß
Reflektor aus eloxiertem Reinstaluminium
2 Befestigungsbohrungen \varnothing 5 mm
Abstand 80 mm
1,8 m wasserbeständige Anschlussleitung
05RN8-F 2 x 1[□] mit eingebautem Wasserstopper und 1,2 m PVC Installationsrohr
Schutzklasse III
Schutzart IP 68 10 m
Staubdicht und druckwasserdicht
Maximale Eintauchtiefe 10 m
Nicht für den dauerhaften Betrieb unter Wasser geeignet
Schlagfestigkeit IK10
Schutz gegen mechanische Schläge < 20 Joule
 – Sicherheitszeichen
 – Konformitätszeichen
Gewicht: 0,6 kg

Lichttechnik

Leuchtendaten für das Lichttechnische Berechnungsprogramm DIALux für Außenbeleuchtung, Straßenbeleuchtung und Innenbeleuchtung, sowie Leuchtendaten im EULUMDAT- und im IES-Format finden Sie auf der BEGA Website unter www.bega.com.

Instructions for use

Application

Recessed LED location luminaire for recessed mounting in compacted surfaces, paths and open areas. Drive-over luminaire for vehicles with pneumatic tyres.

In the centre of the glass surface the luminaire attains an operating temperature of only 20 °C (measured according to EN 60598 - ambient temperature of ta 15 °C).

Please note:

Luminaire must not be used for installation in road lanes, where the fixture is exposed to a horizontal strain due to braking, acceleration and change of direction.

Product description

Cover ring Luminaire housing made of stainless steel and cast stainless steel
Steel grade number 1.4301
Safety glass, white
Reflector made of pure anodised aluminium
2 mounting holes \varnothing 5 mm
Distance apart 80 mm
1,8 m water-resistant connecting cable
05RN8-F 2 x 1[□] with implemented water stopper and 1.2 m PVC cable conduit
Safety class III
Protection class IP 68 10 m
Dust-tight and water pressure tight
Maximum submersion depth 10 m
Not suitable for permanent operation under water
Impact strength IK10
Protection against mechanical impacts < 20 joule
 – Safety mark
 – Conformity mark
Weight: 0.6 kg

Light technique

Luminaire data for the light planning program DIALux for outdoor lighting, street lighting and indoor lighting as well as luminaire data in EULUMDAT- and IES-format you will find on the BEGA web page www.bega.com.

Fiche d'utilisation

Utilisation

Luminaire d'orientation à LED, à encastrer pour installation dans des surfaces stabilisées.

Autorisant le roulement de véhicules équipés de pneumatiques.

Au centre du verre la température n'atteint que 20 °C (mesurée selon EN 60598 à une température ambiante de ta 15 °C).

Attention :

Le luminaire ne doit pas être installé dans des voies de circulation où il serait soumis à des sollicitations mécaniques horizontales provoquées par des freinages, des accélérations et des changements de direction.

Description du produit

Anneau de finition et boîtier du luminaire fabriqués en acier inoxydable et fonte d'acier inoxydable
Matériau No. 1.4301
Verre de sécurité blanc
Réflecteur en aluminium pur anodisé
2 trous de fixation \varnothing 5 mm
Entraxe 80 mm
1,8 m de câble de raccordement résistant à l'eau 05RN8-F 2 x 1[□] avec stoppe-eau incorporé et 1,2 m de gaine de passage de câble PVC
Classe de protection III
Degré de protection IP 68 10 m
Étanche à la poussière et à l'immersion
Profondeur maximale d'immersion 10 m
N'est pas approprié au fonctionnement permanent sous l'eau
Résistance aux chocs mécaniques IK10
Protection contre les chocs mécaniques < 20 joules
 – Sigle de sécurité
 – Sigle de conformité
Poids: 0,6 kg

Technique d'éclairage

Les données des luminaires pour le programme de calcul d'éclairage DIALUX concernant l'éclairage extérieur, l'éclairage des rues et l'éclairage intérieur, de même que les données des luminaires aux formats EULUMDAT et IES figurent sur notre site www.bega.com.

Sicherheit

Für die Installation und für den Betrieb dieser Leuchte sind die nationalen Sicherheitsvorschriften zu beachten. Die Montage und Inbetriebnahme darf nur durch eine elektrotechnische Fachkraft erfolgen. Der Hersteller übernimmt keine Haftung für Schäden, die durch unsachgemäßen Einsatz oder Montage entstehen. Werden nachträglich Änderungen an der Leuchte vorgenommen, so gilt derjenige als Hersteller, der diese Änderungen vornimmt.

Leuchtmittel

Modul-Anschlussleistung	0,6 W
Leuchten-Anschlussleistung	0,8 W
Bemessungstemperatur	$t_a = 25\text{ °C}$
Umgebungstemperatur	$t_{a\text{ max}} = 70\text{ °C}$
Bei Einbau in Dämmung	$t_{a\text{ max}} = 65\text{ °C}$
Spannung	24 V = DC

77 027 K4

Modul-Bezeichnung	LED-0289/840
Farbtemperatur	4000 K
Farbwiedergabeindex	CRI > 80
Modul-Lichtstrom	115 lm
Leuchten-Lichtstrom	29 lm
Leuchten-Lichtausbeute	36,2 lm/W

77 027 K3

Modul-Bezeichnung	LED-0289/830
Farbtemperatur	3000 K
Farbwiedergabeindex	CRI > 80
Modul-Lichtstrom	110 lm
Leuchten-Lichtstrom	27 lm
Leuchten-Lichtausbeute	33,8 lm/W

Vor der Montage zu beachten:

Um die maximale Druckbelastung der Leuchte von 2.000 kg (20 kN) aufnehmen zu können, ist die Errichtung eines Fundamentes erforderlich. Die Druckbelastung wird über das Leuchtengehäuse auf das bauseits zu erstellende Fundament übertragen. Die Gründung muss auf festem Untergrund erfolgen. Um eine sichere Standfestigkeit zu erreichen, muss das Leuchtengehäuse einbetoniert werden.

Bitte beachten Sie:

Die Leuchte ist nur mit einem Betriebsgerät zu betreiben, das die Anforderungen nach EN 61347-2-13 erfüllt. Die maximale Leerlaufspannung von 60 V DC muss SELV oder SELV-äquivalent entsprechen.

Safety indices

The installation and operation of this luminaire are subject to national safety regulations. Installation and commissioning may only be carried out by a qualified electrician. The manufacturer is then discharged from liability when damage is caused by improper use or installation. If any luminaire is subsequently modified, the persons responsible for the modification shall be considered as manufacturer.

Lamp

Module connected wattage	0.6 W
Luminaire connected wattage	0.8 W
Rated temperature	$t_a = 25\text{ °C}$
Ambient temperature	$t_{a\text{ max}} = 70\text{ °C}$
When installed in heat-insulating material	$t_{a\text{ max}} = 65\text{ °C}$
Voltage	24 V = DC

77 027 K4

Module designation	LED-0289/840
Colour temperature	4000 K
Colour rendering index	CRI > 80
Module luminous flux	115 lm
Luminaire luminous flux	29 lm
Luminaire luminous efficiency	36,2 lm/W

77 027 K3

Module designation	LED-0289/830
Colour temperature	3000 K
Colour rendering index	CRI > 80
Module luminous flux	110 lm
Luminaire luminous flux	27 lm
Luminaire luminous efficiency	33,8 lm/W

Notice prior to installation:

To accept the maximum pressure load of 2,000 kg (20 kN) a proper foundation must be provided by the customer. The pressure load is transferred to the foundation by this luminaire housing provided at site. The foundation must be carried out on firm subgrade. In order to obtain a firm stability, the luminaire housing must be firmly concreted in.

Please note:

The luminaire can only be operated with an operating device that fulfills the requirements according to EN 61347-2-13. The maximum idle voltage of 60 V DC must conform to SELV or SELV equivalent.

Sécurité

Pour l'installation et l'utilisation de ce luminaire, respecter les normes de sécurité nationales. L'installation et la mise en service ne doivent être effectuées que par un électricien agréé. Le fabricant décline toute responsabilité résultant d'une mise en œuvre ou d'une installation inappropriée du produit. Toutes les modifications apportées au luminaire se feront sous la responsabilité exclusive de celui qui les effectuera.

Lampe

Puissance raccordée du module	0,6 W
Puissance raccordée d'un luminaire	0,8 W
Température de référence	$t_a = 25\text{ °C}$
Température d'ambiance	$t_{a\text{ max}} = 70\text{ °C}$
Installation dans un matériau d'isolation	$t_{a\text{ max}} = 65\text{ °C}$
Tension	24 V = DC

77 027 K4

Marquage des modules	LED-0289/840
Température de couleur	4000 K
Indice de rendu des couleurs	CRI > 80
Flux lumineux du module	115 lm
Flux lumineux du luminaire	29 lm
Rendement lum. d'un luminaire	36,2 lm/W

77 027 K3

Marquage des modules	LED-0289/830
Température de couleur	3000 K
Indice de rendu des couleurs	CRI > 80
Flux lumineux du module	110 lm
Flux lumineux du luminaire	27 lm
Rendement lum. d'un luminaire	33,8 lm/W

A vérifier avant l'installation :

Pour que le luminaire puisse supporter la pression maximale de 2.000 kg (20 kN) il doit impérativement être fixé sur un massif de fondation. La pression est transmise par le boîtier du luminaire sur une fondation solide qui est à prévoir sur le site. Le massif de fondation doit être réalisé sur un sol stabilisé. Afin d'assurer une bonne stabilité, le boîtier du luminaire doit être coulé dans du béton.

Attention :

Le luminaire ne peut fonctionner qu'avec un système de commande conforme aux exigences de la norme EN 61347-2-13. La tension de sortie maximale de 60 V DC doit correspondre ou être équivalente au domaine TBT.

Montage

Für den elektrischen Anschluss der Leuchte ist eine 24 V Sicherheits-Gleichspannungsquelle erforderlich, welche eine geglättete Restwelligkeit von maximal 10 % aufweist – siehe Ergänzungsteile.

Bei Verwendung anderer Sicherheits-Gleichspannungsquellen muss bauseits eine Sicherung (max. 6 A) vorgeschaltet werden. Die schwarze Ader ist mit dem Minuspol, die rote Ader mit dem Pluspol am Netzteil zu verbinden.

Leuchtgehäuse auf Fundament (wie zuvor beschrieben) positionieren und mit beiliegendem oder anderem geeigneten Befestigungsmaterial befestigen.

Zum Schutz vor mechanischen Beschädigungen der Leuchtenanschlussleitung die beiliegenden Installationsrohre über die Leitung schieben.

Das lange Wellrohr (ø 20 mm) über die Anschlussleitung bis zum Wasserstopper schieben, das kurze Wellrohr (ø 25 mm) über den Wasserstopper bis zum Leuchtgehäuse schieben.

Der elektrische Anschluss muss bauseits in entsprechender Schutzart und Schutzklasse an der Leuchtenanschlussleitung erfolgen.

Wir empfehlen hierzu die Verwendung der Verteilerdose **70 730** oder **71 053**.

Nach Fertigstellen der Bodenarbeiten Schutzfolie von Leuchtenabdeckung abziehen. Schrauben im Abdeckring gleichmäßig über Kreuz nachziehen.

Anzugsdrehmoment = 3 Nm.

Reinigung · Pflege

Nach der Montage der Leuchte ist eine Erstreinigung notwendig. Bauschmutz, Rückstände von Haftklebern, Farbspritzer und Flugrost müssen rückstandsfrei entfernt werden. Keinesfalls dürfen zur Reinigung Hochdruck-reiniger und Werkzeuge aus normalem Stahl, Stahlbürsten oder Stahlwolle verwendet werden, da sich dadurch Fremdrost bildet.

Bei Anwendung von Edelstahlreinigern sind deren Gebrauchshinweise genau zu beachten. Für alle Reinigungsmittel gilt, dass sie frei von Salzsäure und Chloriden sein müssen. Wir empfehlen eine regelmäßige Reinigung der Leuchten.

Bitte beachten Sie:

Den im Leuchtgehäuse befindlichen Trockenmittelbeutel nicht entfernen. Er dient zur Aufnahme von Restfeuchtigkeit.

Austausch des LED-Moduls

Die Bezeichnung des LED-Moduls ist auf einem Etikett in der Leuchte vermerkt. BEGA Ersatzmodule entsprechen in Lichtfarbe und Lichtleistung den ursprünglich verbauten Modulen. Der Austausch kann mit handelsüblichem Werkzeug durch qualifizierte Personen erfolgen.

Anlage spannungsfrei schalten. Schlüsselöffnungen im Kopf der Schrauben von Schmutz und Ablagerungen säubern.

Dafür keinen Hochdruckreiniger verwenden.

Leuchte öffnen und reinigen. Nur lösungs-mittelfreie Reinigungsmittel verwenden. LED-Einsatz demontieren und Anschluss-leitungen an der Klemme lösen.

Elektrischen Anschluss des neuen LED-Einsatzes herstellen. LED-Einsatz im Leuchtgehäuse befestigen. Alle Schrauben und Gewinde auf gute Gangbarkeit überprüfen und einfetten. Dichtung überprüfen, ggf. ersetzen. Das Leuchtgehäuse muss vollständig sauber und absolut trocken sein.

Leuchte schließen. Anzugsdrehmoment = 3 Nm.

Chemikalien, die korrodierende Wirkungen haben, dürfen auf die Leuchte nicht einwirken.

Installation

A 24 V safety direct voltage source with a smoothed residual ripple of max. 10 % is required for the electrical connection of the luminaire – see accessories.

If other safety direct voltage sources are used, an upstream fuse (max. 6 A) must be provided by the customer.

Connect black line with negative and red line with positive terminal of the mains supply unit. Position luminaire housing on the foundation (as described above) and fix it with enclosed or any other suitable fixing material.

To protect the luminaire connecting cable from damage push the enclosed cable conduits over the cable.

Push the long corrugated tube (ø 20 mm) over the connecting cable up to the water stop.

Push the short corrugated tube (ø 25 mm) over the water stop up to the housing.

The electrical connection at the luminaire connecting cable must be carried out on site according to the protection class and safety class.

We recommend to use a distribution box **70 730** or **71 053**.

After finishing the ground works remove protection foil from the luminaire cover.

Tighten the screws in the trim ring evenly crosswise.

Torque = 3 Nm.

Cleaning · Maintenance

After installation, the luminaire should first be cleaned. Building dust, residues from contact adhesives, paint splashes and rust film must be completely removed. Never use high pressure cleaners and cleaning implements made of normal steel, steel brushes or steel wool because they cause extraneous rust to form. When using stainless steel cleaners, please read the directions carefully.

Cleaning agents containing hydrochloric acid and chlorides should never be used.

We recommend cleaning the luminaires regularly.

Please note:

Do not remove the desiccant pouch from the luminaire housing.

It is needed to remove residual moisture.

Replacing the LED module

The designation of the LED module is noted on a label in the luminaire.

The light colour and light output of BEGA replacement modules correspond to those of the modules originally fitted. The module can be replaced by qualified persons using standard tools.

Disconnect the electrical installation.

Clean dirt and deposits from key openings of screw head. Do not use a high pressure cleaner. Open the luminaire and clean. Use only solvent-free cleansers.

Dismantle the LED-board unit and disconnect the connecting cable at the terminal of the LED board unit. Make electrical connection of the new LED board unit.

Fix LED board unit in the luminaire housing.

Check all screws and threads thoroughly and grease. Check the gasket and replace, if necessary. The luminaire housing must be completely clean and absolutely dry. Close the luminaire. Torque = 3 Nm. Chemicals which have a corroding effect must not affect the luminaire housing.

Installation

Une 24 V source d'alimentation CC de sécurité présentant une ondulation résiduelle lissée de 10 % maximum est nécessaire au raccordement électrique du luminaire – voir les accessoires.

L'utilisation d'autres sources d'alimentation CC de sécurité nécessite l'installation d'un fusible en amont dans le circuit (max. 6 A).

La gaine noire est à brancher au pôle négatif et la gaine rouge au pôle positif du bloc d'alimentation.

Positionner et fixer le boîtier du luminaire sur le massif de fondation avec le matériel de fixation fourni ou tout autre matériel approprié (voir instructions ci-dessus).

Pour protéger le câble de raccordement du luminaire des détériorations mécaniques enfiler les gaines de protection sur le câble.

Enfiler la gaine de passage de câble PVC la plus longue (diamètre 20 mm) sur le câble de raccordement jusqu'au stoppe-eau et la gaine de passage de câble PVC la plus courte (diamètre 25 mm) jusqu'au boîtier de luminaire.

Le raccordement électrique doit être effectué sur le site dans le degré de protection et la classe de protection correspondant au câble de raccordement.

Nous recommandons l'utilisation d'une boîte de dérivation **70 730** ou **71 053**.

Après la finition des travaux de terrassement enlever la pellicule protectrice sur le couvercle de finition.

Serrer en croix et régulièrement les vis dans l'anneau.

Moment de serrage = 3 Nm.

Nettoyage · Entretien

Un premier nettoyage doit être fait dès l'installation du produit. Toutes les impuretés de chantier doivent être enlevées: salissures, laitance de ciment, colle, peinture etc. Pour le nettoyage, ne jamais utiliser de nettoyeurs haute pression et d'outils en acier normal (par exemple: brosse ou tampon métallique).

En effet, le contact entre les deux aciers provoquerait un point de rouille parasite.

Lors de l'utilisation de nettoyeurs spécifiques il faut suivre scrupuleusement les instructions du fabricant.

Afin d'éviter coloration, décoloration ou corrosion, il est impératif qu'aucun nettoyeur utilisé ne contienne de l'acide chlorhydrique.

Nous recommandons un nettoyage régulier.

Attention :

Ne pas ôter le sachet de dessiccant se trouvant dans l'armature.

Il permet d'absorber l'humidité résiduelle.

Remplacement du module LED

La désignation du module LED est inscrite sur une étiquette apposée sur le luminaire.

Les modules de rechange BEGA correspondent aux modules d'origine en termes de couleur de lumière et de flux lumineux. Le module LED peut être remplacé par une personne qualifiée à l'aide d'outils disponibles dans le commerce.

Travailler hors tension. Débarrasser les têtes des vis de toute saouillure ou dépôts éventuels. Ne pas utiliser de nettoyeur haute pression.

Ouvrir et nettoyer le luminaire. N'utiliser que des produits d'entretien appropriés. Démonter l'élément LED et desserrer les câbles de raccordement du bornier. Procéder au raccordement électrique du nouvel élément LED.

Fixer l'élément LED dans le boîtier du luminaire. Vérifier et graisser toutes les vis et les pas de vis. Vérifier et remplacer le joint le cas échéant. Le boîtier doit être entièrement propre et absolument sec. Fermer le luminaire.

Moment de serrage = 3 Nm. Le luminaire ne doit pas se trouver en contact avec des matériaux d'étanchéité ou des substances chimiques entraînant une corrosion.

Ergänzungsteile

Netzteile für LED-Leuchten 24 V DC
Sicherheitstransformatoren nach
DIN EN 61558/VDE 0570 Teil 2-6
70564 Netzteil für 0-15 W
70465 Netzteil für 0-25 W
70565 Netzteil für 0-35 W
70566 Netzteil für 0-50 W
70567 Netzteil für 0-75 W
70169 Netzteil für 0-150 W
230 V ~ 50-60 Hz

70114 Netzteil für 0-42 W
AC-Spannung: 110-264 V ~ 50-60 Hz
DC-Spannung: 170-280 V

Die Netzteile sind auch für den Betrieb mehrerer LED-Leuchten geeignet. Dabei ist darauf zu achten, dass die maximale Leistung des Netzteils nicht überschritten wird.

Verteilerdose für den Einbau ins Erdreich

70730 Verteilerdose mit 7 Leitungseinführungen · Klemme 5 x 4[□]
71053 Verteilerdose mit 10 Leitungseinführungen · Klemme 6 x 16[□]

Zu den Ergänzungsteilen gibt es eine gesonderte Gebrauchsanweisung.

Accessories

Power supply unit for LED luminaires 24 V DC
Safety transformer according to
DIN EN 61558/VDE 0570 part 2-6
70564 Power supply unit for 0-15 W
70465 Power supply unit for 0-25 W
70565 Power supply unit for 0-35 W
70566 Power supply unit for 0-50 W
70567 Power supply unit for 0-75 W
70169 Power supply unit for 0-150 W
230 V ~ 50-60 Hz

70114 Power supply unit for 0-42 W
AC range: AC: 110-264 V ~ 50-60 Hz
DC range: DC: 170-280 V

The power supply units are also suitable for the operation of several LED luminaires. In this case, the maximum wattage of the power supply unit must not be exceeded.

Distribution box for installation in soil

70730 Distribution box with 7 cable entries
Connection terminals 5 x 4[□]
71053 Distribution box with 10 cable entries
Connection terminals 6 x 16[□]

For the accessories a separate instructions for use can be provided upon request.

Accessoires

Boîtiers d'alimentation pour luminaires LED 24 V DC
Transformateurs de sécurité selon
DIN EN 61558/VDE 0570 partie 2-6
70564 Boîtier d'alimentation pour 0-15 W
70465 Boîtier d'alimentation pour 0-25 W
70565 Boîtier d'alimentation pour 0-35 W
70566 Boîtier d'alimentation pour 0-50 W
70567 Boîtier d'alimentation pour 0-75 W
70169 Boîtier d'alimentation pour 0-150 W
230 V ~ 50-60 Hz

70114 Boîtier d'alimentation pour 0-42 W
Courant alternatif AC: 110-264 V ~ 50-60 Hz
Courant continu DC: 170-280 V

Les boîtiers d'alimentation permettent l'utilisation simultanée de plusieurs luminaires à LED. Veiller à ne pas dépasser la puissance maximale du boîtier d'alimentation.

Boîte de dérivation pour encastrement dans le sol

70730 Boîte de dérivation avec 7 entrées de câble · borniers 5 x 4[□]
71053 Boîte de dérivation avec 10 entrées de câble · borniers 6 x 16[□]

Une fiche d'utilisation pour ces accessoires est disponible.

Ersatzteile

Ersatzglas	14 000 919
LED-Modul 3000 K	LED-0289/830
LED-Modul 4000 K	LED-0289/840
Reflektor	76 001 142
Dichtung	83 001 762

Spare parts

Spare glass	14 000 919
LED module 3000 K	LED-0289/830
LED module 4000 K	LED-0289/840
Reflector	76 001 142
Gasket	83 001 762

Pièces de rechange

Verre de rechange	14 000 919
Module LED 3000 K	LED-0289/830
Module LED 4000 K	LED-0289/840
Réfecteur	76 001 142
Joint	83 001 762