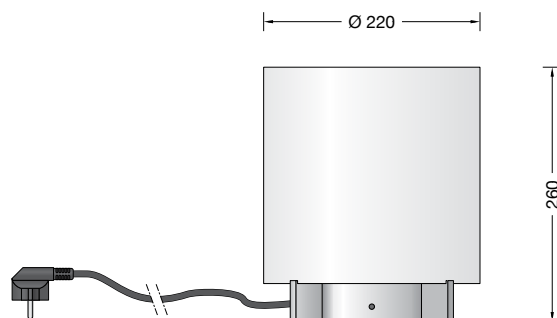


**BEGA****67 543.3**

Tischleuchte für die Verwendung im Innenbereich  
 Table lamp for indoor use  
 Lampe de table pour utilisation à l'intérieur

**Gebrauchsanweisung****Instructions for use****Fiche d'utilisation****Anwendung**

Tischleuchte · Innenleuchte mit Metallgehäuse und mundgeblasenem Opalglas, seidenmatt für freistrahlandendes und blendfreies Licht.

**Application**

Table lamp · indoor luminaire made of metal base and hand-blown opal glass, satin matt for free radiating and glare-free light.

**Utilisation**

Lampe de table · luminaire d'intérieur avec armature métallique et verre opale soufflé à la bouche, satiné mat pour lumière diffusant, douce et agréable.

**Produktbeschreibung**

Leuchte besteht aus Aluminium, Oberfläche poliert  
 Mundgeblasenes Opalglas, seidenmatt  
 Tastdimmer zur stufenlosen Regulierung der Helligkeit  
 Anschlussleitung schwarz · 2000 mm  
 LED-Netzteil  
 220/240 V · ~ 50/60 Hz  
 Dimmbar  
 Schutzklasse I  
 CE – Konformitätszeichen  
 Gewicht: 2,18 kg

**Product description**

Luminaire made of aluminium, polished surface finish  
 Hand-blown opal glass, satin matt  
 Touch-controlled dimmer for infinite light adjustment  
 Black cable · 2000 mm  
 LED power supply unit  
 220/240 V · ~ 50/60 Hz  
 Dimmable  
 Safety class I  
 CE – Conformity mark  
 Weight: 2.18 kg

**Description du produit**

Luminaire fabriqué en aluminium, finition poli  
 Verre opale soufflé à la bouche, satiné mat  
 Variateur à bouton-poussoir pour le réglage progressif de la luminosité  
 Câble noir · 2000 mm  
 Bloc d'alimentation LED  
 220/240 V · ~ 50/60 Hz  
 Graduable  
 Classe de protection I  
 CE – Sigle de conformité  
 Poids: 2,18 kg

**Sicherheit**

Für die Installation und für den Betrieb dieser Leuchte sind die nationalen Sicherheitsvorschriften zu beachten. Der Hersteller übernimmt keine Haftung für Schäden, die durch unsachgemäßen Einsatz oder Montage entstehen. Werden nachträglich Änderungen an der Leuchte vorgenommen, so gilt derjenige als Hersteller, der diese Änderungen vornimmt.

**Safety indices**

The installation and operation of this luminaire are subject to national safety regulations. The manufacturer is then discharged from liability when damage is caused by improper use or installation. If any luminaire is subsequently modified, the persons responsible for the modification shall be considered as manufacturer.

**Sécurité**

Pour l'installation et l'utilisation de ce luminaire, respecter les normes de sécurité nationales. Le fabricant décline toute responsabilité résultant d'une mise en œuvre ou d'une installation inappropriée du produit. Toutes les modifications apportées au luminaire se feront sous la responsabilité exclusive de celui qui les effectuera.

**Überspannungsschutz**

Die in der Leuchte verbauten elektronischen Komponenten sind nach DIN EN 61547 gegen Überspannung geschützt. Wir empfehlen einen zusätzlichen Schutz vor Überspannung, Transienten etc. Überspannungsschutzkomponenten finden sie auf unserer Website unter [www.bega.de](http://www.bega.de).

**Overvoltage protection**

The electronic components installed in the luminaire are protected against overvoltage in accordance with DIN EN 61547. We recommend additional protection against overvoltage, transients etc. You can find overvoltage protection components on our website at [www.bega.com](http://www.bega.com).

**Protection contre les surtensions**

Les composants électroniques installés dans le luminaire sont protégés contre la surtension conformément à la norme DIN EN 61547. Nous recommandons une protection supplémentaire contre la surtension, les tensions transitoires etc. Vous trouverez des composants de protection contre les surtensions sur notre site web [www.bega.com](http://www.bega.com).

## Leuchtmittel

Modul-Anschlussleistung	12,9 W
Leuchten-Anschlussleistung	14,6 W
Bemessungstemperatur	$t_a = 25\text{ °C}$
Umgebungstemperatur	$t_{a\text{ max}} = 55\text{ °C}$

### 67 543.3 K3

Modul-Bezeichnung	LED-0621/930
Farbtemperatur	3000 K
Farbwiedergabeindex	CRI >90
Modul-Lichtstrom	1475 lm
Leuchten-Lichtstrom	1147 lm
Leuchten-Lichtausbeute	78,6 lm/W

### 67 543.3 K4

Modul-Bezeichnung	LED-0621/940
Farbtemperatur	4000 K
Farbwiedergabeindex	CRI >90
Modul-Lichtstrom	1525 lm
Leuchten-Lichtstrom	1186 lm
Leuchten-Lichtausbeute	81,2 lm/W

## Montage

Glas zentrisch in die Vertiefungen der Ausleger des Leuchtengehäuses einsetzen.  
Elektrische Verbindung zur Schutzkontaktsteckdose (230 V) herstellen.  
Ein- und Ausschalten der Leuchte durch leichten Druck auf den Tastdimmer.  
Durch Halten der Taste kann die Helligkeit stufenlos geregelt werden.

## Reinigung · Wartung

Anlage spannungsfrei schalten.  
Leuchte regelmäßig mit lösungsmittelfreien Reinigungsmitteln von Schmutz säubern.

Eine gebrochene Schutzabdeckung muss ersetzt werden (LED Streuglas). LEDs sind hochwertige elektronische Bauteile!  
Bitte vermeiden Sie während der Montage oder des Auswechselns eine direkte Berührung mit den Händen.  
Schutzabdeckung durch leichte Drehung von Leuchtengehäuse lösen und abheben.  
Schutzabdeckung (LED Streuglas) durch leichte Drehung montieren.

## Lamp

Module connected wattage	12.9 W
Luminaire connected wattage	14.6 W
Rated temperature	$t_a = 25\text{ °C}$
Ambient temperature	$t_{a\text{ max}} = 55\text{ °C}$

### 67 543.3 K3

Module designation	LED-0621/930
Colour temperature	3000 K
Colour rendering index	CRI >90
Module luminous flux	1475 lm
Luminaire luminous flux	1147 lm
Luminaire luminous efficiency	78,6 lm/W

### 67 543.3 K4

Module designation	LED-0621/940
Colour temperature	4000 K
Colour rendering index	CRI >90
Module luminous flux	1525 lm
Luminaire luminous flux	1186 lm
Luminaire luminous efficiency	81,2 lm/W

## Installation

Place glass into the notches of the the glass support.  
Connect luminaire to mains supply (230 V).  
Press sensing device gently to turn the luminaire on or off.  
Holding the sensing device enables to adjust the light intensity infinitely.

## Cleaning · Maintenance

Disconnect the electrical installation.  
Clean luminaire regularly with solvent-free cleansers from dirt.

A broken protective cover (LED diffuser glass) must be replaced.  
LEDs are high-quality electronic components! Please avoid touching them directly during installation or replacement.  
Turn protective cover slightly and remove it from luminaire housing.  
Assemble protective cover (LED diffuser glass) by turning it slightly onto the luminaire housing.

## Lampe

Puissance raccordée du module	12,9 W
Puissance raccordée du luminaire	14,6 W
Température de référence	$t_a = 25\text{ °C}$
Température d'ambiance	$t_{a\text{ max}} = 55\text{ °C}$

### 67 543.3 K3

Marquage des modules	LED-0621/930
Température de couleur	3000 K
Indice de rendu des couleurs	CRI >90
Flux lumineux du module	1475 lm
Flux lumineux du luminaire	1147 lm
Rendement lum. d'un luminaire	78,6 lm/W

### 67 543.3 K4

Marquage des modules	LED-0621/940
Température de couleur	4000 K
Indice de rendu des couleurs	CRI >90
Flux lumineux du module	1525 lm
Flux lumineux du luminaire	1186 lm
Rendement lum. d'un luminaire	81,2 lm/W

## Installation

Poser le verre dans les encoches du support.  
Procéder au raccordement électrique à la prise de courant. (230 V).  
Allumer et éteindre le luminaire en appuyant légèrement sur l'interrupteur.  
Tenir le bouton permet de régler l'intensité lumineuse à l'infini.

## Nettoyage · Entretien

Travailler hors tension.  
Nettoyer régulièrement le luminaire et débarrasser le des souillures. N'utiliser que des produits d'entretien ne contenant pas de solvant.

Remplacer un couvercle de protection défectueux (Diffuseur LED). Les LEDs sont des composants électroniques haut de gamme.  
Eviter de les toucher avec les doigts lorsque vous les installez ou les changez.  
Enlever au tour le couvercle de protection de l'armature.  
Assembler le couvercle de protection (Diffuseur LED) au tour sur l'armature.

## Ersatzteile

Ersatzglas	11002898.ORG
LED Streuglas	11002911
LED-Netzteil	DEV-0139/700
LED-Modul 3000 K	LED-0621/930
LED-Modul 4000 K	LED-0621/940

## Spares

Spare glass	11002898.ORG
LED diffuser glass	11002911
LED power supply unit	DEV-0139/700
LED module 3000 K	LED-0621/930
LED module 4000 K	LED-0621/940

## Pièces de rechange

Verre de rechange	11002898.ORG
Diffuseur LED	11002911
Bloc d'alimentation LED	DEV-0139/700
Module LED 3000 K	LED-0621/930
Module LED 4000 K	LED-0621/940