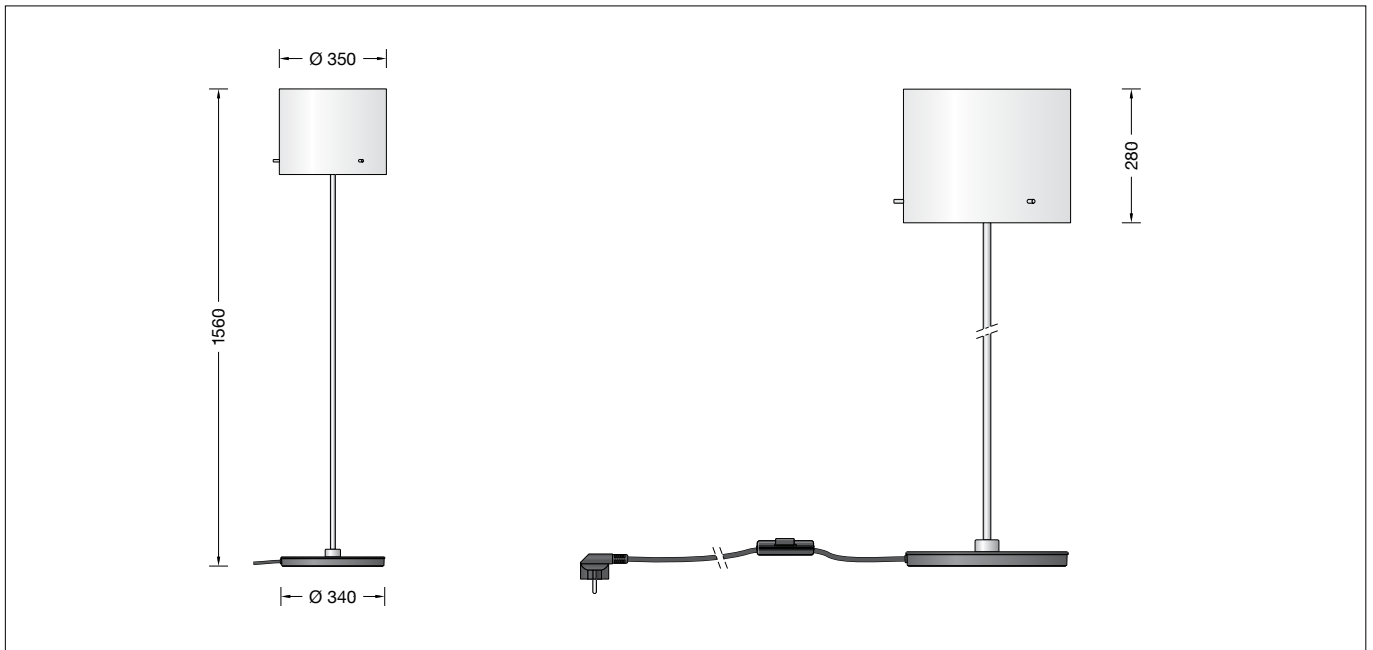


**BEGA****67 529.2**

Bodenstehleuchte für die Verwendung im Innenbereich  
 Floor lamp for indoor use  
 Lampadaire pour utilisation à l'intérieur

**Gebrauchsanweisung****Anwendung**

Bodenstehleuchte mit Metallarmatur und mundgeblasenem Opalglas, seidenmatt für freistrahlenendes und blendfreies Licht.

**Leuchtmittel**

Leuchte mit Sockel E 27  
 Lampenleistung max. 4 × 60 W

Für diese Leuchte empfehlen wir folgende BEGA LED-Leuchtmittel:

**13510** LED 7 W · 805 lm · 2700 K  
**13548** LED 7 W · 805 lm · 2700 K  
 dimmbar

Ausführliche technische und lichttechnische Daten zu den Leuchtmitteln entnehmen Sie bitte den Datenblättern auf unserer Website.

**Produktbeschreibung**

Armatur aus Edelstahl  
 Mundgeblasenes Opalglas, seidenmatt  
 Anschlussleitung schwarz · 2000 mm  
 Fußdimmer zur stufenlosen Regulierung der Helligkeit  
 Fassung E 27  
 Schutzklasse I  
**CE** – Konformitätszeichen  
 Gewicht: 14,8 kg

**Instructions for use****Application**

Floor lamp made of metal base and hand-blown opal glass, satin matt for free radiating and glare-free light.

**Lamps**

Luminaire with lampholder E 27  
 Lamp output max. 4 × 60 W

For this luminaire we recommend the following BEGA LED lamps:

**13510** LED 7 W · 805 lm · 2700 K  
**13548** LED 7 W · 805 lm · 2700 K  
 dimmable

Detailed technical and lighting data for the lamps can be found in the data sheets on our website.

**Product description**

Stainless steel housing  
 Hand-blown opal glass, satin matt  
 Black cable · 2000 mm  
 Foot dimmer for infinite light adjustment  
 Lampholder E 27  
 Safety class I  
**CE** – Conformity mark  
 Weight: 14.8 kg

**Fiche d'utilisation****Utilisation**

Lampadaire avec armature métallique et verre opale soufflé à la bouche, satiné mat pour lumière diffusant, douce et agréable.

**Source lumineuse**

Luminaire avec culot E 27  
 Puissance de lampe max. 4 × 60 W

Pour ces luminaires nous conseillons les sources lumineuses LED BEGA suivantes:

**13510** LED 7 W · 805 lm · 2700 K  
**13548** LED 7 W · 805 lm · 2700 K  
 pour variation

Les données photométriques détaillées de toutes les lampes figurent dans les descriptifs techniques sur notre site.

**Description du produit**

Armature en acier inoxydable  
 Verre opale soufflé à la bouche, satiné mat  
 Câble noir · 2000 mm  
 Variateur à pied pour le réglage progressif de la luminosité  
 Douille E 27  
 Classe de protection I  
**CE** – Sigle de conformité  
 Poids: 14,8 kg

### Sicherheit

Für die Installation und für den Betrieb dieser Leuchte sind die nationalen Sicherheitsvorschriften zu beachten. Die Montage und Inbetriebnahme darf nur durch eine elektrotechnische Fachkraft erfolgen. Der Hersteller übernimmt keine Haftung für Schäden, die durch unsachgemäßen Einsatz oder Montage entstehen. Werden nachträglich Änderungen an der Leuchte vorgenommen, so gilt derjenige als Hersteller, der diese Änderungen vornimmt.

### Montage

Lampen in Fassungen einsetzen. Glas über Armatur setzen und mit Glashaltstangen befestigen. Elektrische Verbindung zur Steckdose (230 V) herstellen. Ein- und Ausschalten der Leuchte durch Verschieben des Reglers am Fußdimmer. Die Helligkeit kann stufenlos geregelt werden.

### Lampenwechsel · Wartung

Anlage spannungsfrei schalten. Glas vom Leuchtgehäuse lösen. Glas und Leuchte reinigen. Nur lösungsmittelfreie Reinigungsmittel verwenden. Lampe wechseln. Glas auf Leuchtgehäuse befestigen.

### Lichttechnik

Leuchtendaten für das Lichttechnische Berechnungsprogramm DIALux für Außenbeleuchtung, Straßenbeleuchtung und Innenbeleuchtung, sowie Leuchtendaten im EULUMDAT- und im IES-Format finden Sie auf der BEGA Website unter [www.bega.com](http://www.bega.com).

### Safety indices

The installation and operation of this luminaire are subject to national safety regulations. Installation and commissioning may only be carried out by a qualified electrician. The manufacturer is then discharged from liability when damage is caused by improper use or installation. If any luminaire is subsequently modified, the persons responsible for the modification shall be considered as manufacturer.

### Installation

Insert lamps into lampholders. Place glass over fitter and fix it with the glass holding bolts. Connect luminaire to mains supply (230 V). To turn the luminaire on or off slide the controller of the foot dimmer. The light intensity can be adjusted infinitely.

### Relamping · Maintenance

Disconnect the electrical installation. Take off the glass. Clean glass and luminaire housing. Use only solvent-free cleansers. Change the lamp. Fix glass to the luminaire housing.

### Light technique

Luminaire data for the light planning program DIALux for outdoor lighting, street lighting and indoor lighting as well as luminaire data in EULUMDAT- and IES-format you will find on the BEGA web page [www.bega.com](http://www.bega.com).

### Sécurité

Pour l'installation et l'utilisation de ce luminaire, respecter les normes de sécurité nationales. L'installation et la mise en service ne doivent être effectuées que par un électricien agréé. Le fabricant décline toute responsabilité résultant d'une mise en œuvre ou d'une installation inappropriée du produit. Toutes les modifications apportées au luminaire se feront sous la responsabilité exclusive de celui qui les effectuera.

### Installation

Poser les lampes dans les douilles. Poser le verre sur l'armature et le fixer avec les tiges filetées. Procéder au raccordement électrique à la prise (230 V). Pour allumer et éteindre le luminaire pousser le bouton du variateur à pédale. L'intensité lumineuse peut-être réglée à l'infini.

### Changement de lampe · Entretien

Débrancher l'installation du réseau. Enlever le verre. Nettoyer le verre et l'armature. N'utilisant que des produits d'entretien ne contenant pas de solvant. Changer la lampe. Remettre le verre sur l'armature.

### Technique d'éclairage

Les données des luminaires pour le programme de calcul d'éclairage DIALUX concernant l'éclairage extérieur, l'éclairage des rues et l'éclairage intérieur, de même que les données des luminaires aux formats EULUMDAT et IES figurent sur notre site [www.bega.com](http://www.bega.com).

### Ersatzteile

Ersatzglas	11 003 313 .ORG
Fußdimmer	61 001 829
Fassung	63 000 337

### Spares

Spare glass	11 003 313 .ORG
Foot dimmer	61 001 829
Lampholder	63 000 337

### Pièces de rechange

Verre de rechange	11 003 313 .ORG
Variateur à pied	61 001 829
Douille	63 000 337