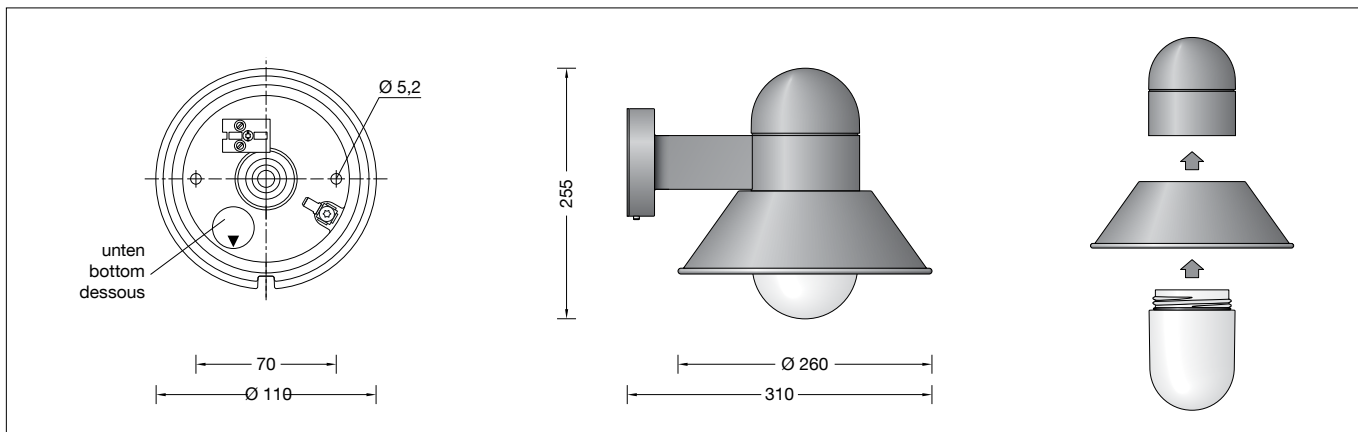


**BEGA****66 290**

Wandleuchte  
Wall luminaire  
Applique



### Gebrauchsanweisung

#### Anwendung

Wandleuchte mit abgeschirmter Lichtquelle und Opalglas.

Eine nach oben abgeschirmte Leuchte für vielfältige Beleuchtungsaufgaben.

#### Produktbeschreibung

Leuchte besteht aus Aluminiumguss, Aluminium und Edelstahl  
Beschichtungstechnologie BEGA Unidure®  
Opalglas mit Gewinde  
2 Befestigungsbohrungen  $\varnothing$  5,2 mm  
Abstand 70 mm  
1 Leitungseinführung für Netzanschlussleitung bis  $\varnothing$  10,5 mm max.  $3 \times 1,5^{\square}$   
Anschlussklemme 2,5 $^{\square}$  mit Steckvorrichtung  
Schutzleiteranschluss  
Fassung E 27  
Schutzklasse I  
Schutzart IP 44  
Schutz gegen Eindringen fester Fremdkörper > 1 mm und Spritzwasser  
Schlagfestigkeit IK05  
Schutz gegen mechanische Schläge < 0,7 Joule  
 – Sicherheitszeichen  
**CE** – Konformitätszeichen  
Gewicht: 1,5 kg

#### Sicherheit

Für die Installation und für den Betrieb dieser Leuchte sind die nationalen Sicherheitsvorschriften zu beachten. Die Montage und Inbetriebnahme darf nur durch eine Elektrofachkraft erfolgen. Der Hersteller übernimmt keine Haftung für Schäden, die durch unsachgemäßen Einsatz oder Montage entstehen. Werden nachträglich Änderungen an der Leuchte vorgenommen, so gilt derjenige als Hersteller, der diese Änderungen vornimmt.

### Instructions for use

#### Application

Wall luminaire with shielded light source and opal glass.

A luminaire shielded to the top for a host of lighting applications.

#### Product description

Luminaire made of aluminium alloy, aluminium and stainless steel  
BEGA Unidure® coating technology  
Opal glass with screw neck  
2 mounting holes  $\varnothing$  5.2 mm  
Distance apart 70 mm  
1 cable entry for mains supply cable up to  $\varnothing$  10.5 mm max.  $3 \times 1,5^{\square}$   
Connecting terminal 2.5 $^{\square}$  with plug connection  
Earth conductor connection  
Lampholder E 27  
Safety class I  
Protection class IP 44  
Protected against granular foreign bodies > 1 mm and splash water  
Impact strength IK05  
Protection against mechanical impacts < 0.7 joule  
 – Safety mark  
**CE** – Conformity mark  
Weight: 1.5 kg

#### Safety indices

The installation and operation of this luminaire are subject to national safety regulations. Installation and commissioning may only be carried out by a qualified electrician. The manufacturer is then discharged from liability when damage is caused by improper use or installation. If any luminaire is subsequently modified, the persons responsible for the modification shall be considered as manufacturer.

### Fiche d'utilisation

#### Utilisation

Applique avec source lumineuse défilée et verre opale.

Un luminaire dont l'éclairage est défilé vers le haut pour un grand nombre de projets d'éclairage en architecture.

#### Description du produit

Luminaire fabriqué en fonderie d'aluminium, aluminium et acier inoxydable  
Technologie de revêtement BEGA Unidure®  
Verre opale avec pas de vis  
2 trous de fixation  $\varnothing$  5,2 mm  
Entraxe 70 mm  
1 entrée de câble pour câble de raccordement jusqu'à  $\varnothing$  10,5 mm max.  $3 \times 1,5^{\square}$   
Bornier 2,5 $^{\square}$  avec connecteur embrochable  
Raccordement de mise à la terre  
Douille E 27  
Classe de protection I  
Degré de protection IP 44  
Protection contre les corps solides > 1 mm et les projections d'eau  
Résistance aux chocs mécaniques IK05  
Protection contre les chocs mécaniques < 0,7 joules  
 – Sigle de sécurité  
**CE** – Sigle de conformité  
Poids: 1,5 kg

#### Sécurité

Pour l'installation et l'utilisation de ce luminaire, respecter les normes de sécurité nationales. L'installation et la mise en service ne doivent être effectuées que par un électricien agréé. Le fabricant décline toute responsabilité résultant d'une mise en œuvre ou d'une installation inappropriée du produit. Toutes les modifications apportées au luminaire se feront sous la responsabilité exclusive de celui qui les effectuera.

## Leuchtmittel

Leuchte mit Sockel E 27  
Lampenleistung max. 60 W

Für diese Leuchte empfehlen wir folgende  
BEGA LED-Leuchtmittel:

**13510** LED 7 W · 805 lm · 2700 K  
**13548** LED 7 W · 805 lm · 2700 K  
dimmbar

**13584** LED 7 W · 805 lm · 3000 K  
**13586** LED 7 W · 805 lm · 3000 K  
dimmbar

Funkgesteuerte Ausführung (Zigbee 3.0):

**13555** LED 9 W · 805 lm · 2700 K  
dimmbar  
**13556** LED 9 W · 805 lm · 2700-6500 K  
dimmbar · Tunable White  
**13557** LED 9,5 W · 805 lm · 2700-6500 K  
dimmbar · Tunable White · RGBW

Ausführliche technische und lichttechnische  
Daten zu den Leuchtmitteln entnehmen Sie  
bitte den Datenblättern auf unserer Website.

## Montage

Schraube an der Wanddose lösen und  
Montageplatte herausnehmen.  
Netzanschlussleitung durch die Leitungs-  
einführung der Montageplatte führen.  
Gebrauchslage der Montageplatte  
„Pfeil unten“ beachten.  
Montageplatte mit beiliegendem oder  
anderem geeigneten Befestigungsmaterial auf  
Montagegrund befestigen.  
Dabei unbedingt beiliegende Dichtringe  
verwenden.  
Schutzleiterverbindung herstellen und  
elektrischen Anschluss an Klemme  
(Steckvorrichtung) vornehmen.  
Steckerteil in Steckvorrichtung bis zum  
Anschlag eindrücken.  
Schutzleiterverbindung zwischen  
Wandarm und Montageplatte herstellen.  
Leuchte auf die Montageplatte setzen,  
ausrichten und befestigen.  
Lampe einsetzen.  
Glas mit Dachreflektor und Dichtung in das  
Leuchtengehäuse einschrauben.  
Dabei Dachreflektor so ausrichten, dass  
das Wasserablaufloch im Reflektorrand zur  
Befestigungsfläche zeigt.

## Lampenwechsel · Wartung

Anlage spannungsfrei schalten.  
Leuchte öffnen und reinigen.  
Nur lösungsmittelfreie Reinigungsmittel  
verwenden. Lampe auswechseln.  
Dichtung überprüfen, ggf. ersetzen.  
Leuchte schließen.  
Für Reinigungsarbeiten dürfen keine  
Hochdruckreiniger verwendet werden.

## Ergänzungsteil

**10409** Eckbock  
Eckbock für die Montage von Wandleuchten  
auf eine Hausecke.

Es gibt dazu eine gesonderte  
Gebrauchsanweisung.

## Ersatzteile

Ersatzglas mit Dichtung	11 002 327 41
Fassung	63 000 187
Dichtung Glas	83 000 314

## Lamp

Luminaire with lampholder E 27  
Lamp output max. 60 W

For this luminaire we recommend the following  
BEGA LED lamps:

**13510** LED 7 W · 805 lm · 2700 K  
**13548** LED 7 W · 805 lm · 2700 K  
dimmable

**13584** LED 7 W · 805 lm · 3000 K  
**13586** LED 7 W · 805 lm · 3000 K  
dimmable

Radio-controlled version (Zigbee 3.0):

**13555** LED 9 W · 805 lm · 2700 K  
dimmable  
**13556** LED 9 W · 805 lm · 2700-6500 K  
dimmable · tunable white  
**13557** LED 9.5 W · 805 lm · 2700-6500 K  
dimmable · tunable white · RGBW

Detailed technical and lighting data for the  
lamps can be found in the data sheets on our  
website.

## Installation

Undo screw at wall box and remove the  
mounting plate.  
Lead the mains supply cable through the cable  
entry of the mounting plate.  
Note position of application of the  
mounting plate "arrow down".  
Fix the mounting plate with enclosed or any  
other suitable fixing material onto the mounting  
surface.  
Be sure to use the gasket rings supplied.  
Make earth conductor connection and electrical  
connection to the connecting terminal (plug  
connection).  
Push plug into coupler as far as it will go.  
Make earth conductor connection between  
wall arm and mounting plate.  
Place the luminaire onto the mounting plate,  
adjust and fix it.  
Insert lamp.  
Screw glass with top reflector and gasket into  
the luminaire housing.  
Adjust top reflector in such a way that the  
drainage hole in the reflector edge is oriented  
towards the mounting surface.

## Relamping · Maintenance

Disconnect the electrical installation.  
Open the luminaire and clean.  
Use only solvent-free cleaning agents. Change  
the lamp.  
Check the gasket and replace, if necessary.  
Close the luminaire.  
For cleaning, do not use high pressure  
cleaners.

## Accessory

**10409** Corner block  
Corner block for installation of wall lights on a  
house corner.

A separate instructions for use can be provided  
upon request.

## Spares

Spare glass with gasket	11 002 327 41
Lampholder	63 000 187
Gasket glass	83 000 314

## Source lumineuse

Luminaire avec culot E 27  
Puissance de lampe max. 60 W

Pour ces luminaires nous conseillons les  
sources lumineuses LED BEGA suivantes :

**13510** LED 7 W · 805 lm · 2700 K  
**13548** LED 7 W · 805 lm · 2700 K  
pour variation

**13584** LED 7 W · 805 lm · 3000 K  
**13586** LED 7 W · 805 lm · 3000 K  
pour variation

Version radiocommandée (Zigbee 3.0) :

**13555** LED 9 W · 805 lm · 2700 K  
pour variation  
**13556** LED 9 W · 805 lm · 2700-6500 K  
pour variation · Tunable White  
**13557** LED 9,5 W · 805 lm · 2700-6500 K  
pour variation · Tunable White · RGBW

Les données photométriques détaillées de  
toutes les lampes figurent dans les descriptifs  
techniques sur notre site.

## Installation

Desserrer la vis de la platine murale et retirer la  
contre-plaque.  
Introduire le câble de raccordement à travers  
l'entrée de câble de la contre-plaque.  
Vérifier la position d'utilisation de la  
contre-plaque « flèche en bas ».  
Fixer la contre-plaque sur le support de  
montage avec le matériel de fixation fourni ou  
tout autre matériel approprié.  
Utiliser impérativement les joints fournis.  
Mettre à la terre et procéder au raccordement  
électrique au bornier (connecteur  
embrochable).  
Enfoncer la fiche dans le connecteur  
embrochable jusqu'à la butée.  
Relier le fil de terre entre le bras mural  
et la contre-plaque.  
Positionner le luminaire sur la platine de fixation,  
l'orienter et le fixer.  
Installer la lampe.  
Visser le verre avec le toit réflecteur et le joint  
dans le luminaire.  
Ajuster le toit réflecteur de façon que le trou  
d'évacuation de l'eau se trouve au bord du  
réflecteur et soit orienté vers la surface de  
fixation.

## Changement de lampe · Entretien

Débrancher l'alimentation.  
Ouvrir le luminaire et le nettoyer.  
N'utiliser que des produits d'entretien ne  
contenant pas de solvant. Changer la lampe.  
Vérifier et remplacer les joints d'étanchéité le  
cas échéant.  
Fermer le luminaire.  
Ne pas utiliser de nettoyeur haute pression  
pour le nettoyage.

## Accessoire

**10409** Sabot d'angle  
Sabot d'angle pour l'installation d'appliques à  
l'angle d'un bâtiment.

Une fiche d'utilisation pour ces accessoires est  
disponible.

## Pièces de rechange

Verre de rechange avec joint	11 002 327 41
Douille	63 000 187
Joint de verre	83 000 314