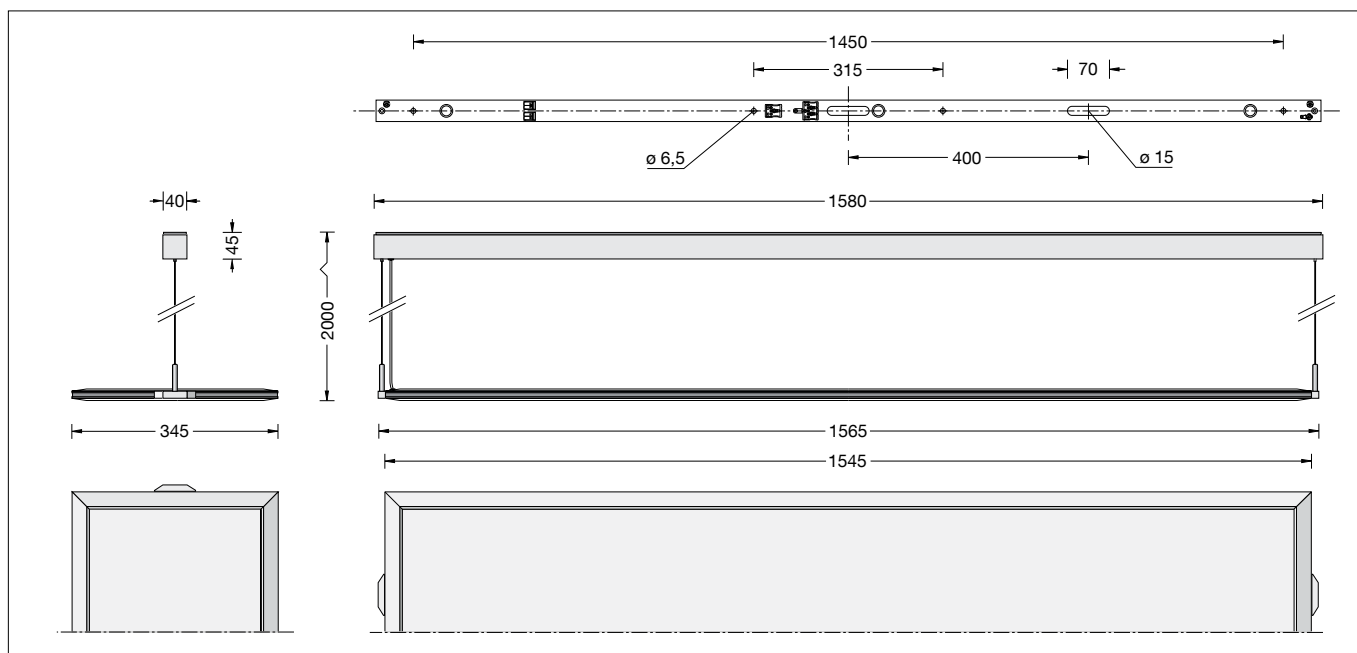


BEGA**56 625.2**

Flächenpendelleuchte für die Verwendung im Innenbereich
 Large-area pendant luminaire for indoor use
 Suspension p. grands espaces pour utilisation à l'intérieur

**Gebrauchsanweisung****Anwendung**

LED-Großflächen-Pendelleuchte mit optischem System für eine blendfreie Beleuchtung am Arbeitsplatz.

Leuchtgehäuse und Baldachin aus Aluminium mit 2 Stahlseilaufhängungen.

Produktbeschreibung

Leuchtgehäuse und Baldachin aus Aluminium,

Leuchtgehäuse matt eloxiert mit umlaufender, mattschwarzer Blendleiste

Optisches System als Schichtaufbau aus mikrostrukturierten und lichtlenkenden Reflektionsebenen

Entblendung nach DIN EN 12464-1

Leitungspendel · Mantelleitung transparent 2 × 0,5[□] · Stahlseilaufhängung

Gesamtlänge der Leuchte ca. 2000 mm

Anschlussklemme 2,5[□]

Schutzleiteranschluss

Anschlussklemme 2-polig für

digitale Steuerung

LED-Netzteil

220-240 V ~ 0/50-60 Hz

DALI steuerbar

Zwischen Netz- und Steuerleitungen ist eine Basisisolierung vorhanden

Schutzklasse I

– Sicherheitszeichen

– Konformitätszeichen

Gewicht: 12,0 kg

Sicherheit

Für die Installation und für den Betrieb dieser Leuchte sind die nationalen Sicherheitsvorschriften zu beachten.

Die Montage und Inbetriebnahme darf nur durch eine elektrotechnische Fachkraft erfolgen.

Der Hersteller übernimmt keine Haftung für Schäden, die durch unsachgemäßen Einsatz oder Montage entstehen.

Werden nachträglich Änderungen an der Leuchte vorgenommen, so gilt derjenige als Hersteller, der diese Änderungen vornimmt.

Instructions for use**Application**

LED large-area pendant luminaire with optical system for glare-free lighting in the workplace.

Aluminium luminaire housing and canopy with steel wire suspension.

Product description

Luminaire housing and canopy made of aluminium

Luminaire housing matt anodised with all-round, matt black trim strip

Optical system as a layered structure of microstructured and light-directing reflection levels

Glare suppression according to

DIN EN 12464-1

Transparent flex suspension 2 × 0,5[□]

Steel wire suspension

Overall length of luminaire approx. 2000 mm

Connection terminal 2.5[□]

Earth conductor connection

2-pole connecting terminal for

digital control

LED power supply unit

220-240 V ~ 0/50-60 Hz

DALI controllable

A basic isolation exists between power cable and control line

Safety class I

– Safety mark

– Conformity mark

Weight: 12.0 kg

Safety indices

The installation and operation of this luminaire are subject to national safety regulations.

Installation and commissioning may only be carried out by a qualified electrician.

The manufacturer is then discharged from liability when damage is caused by improper use or installation.

If any luminaire is subsequently modified, the persons responsible for the modification shall be considered as manufacturer.

Fiche d'utilisation**Utilisation**

Suspension de grande taille à LED avec système optique pour éclairage sans éblouissement en lieu de travail.

Corps de luminaire et cache-piton en aluminium avec suspension par fil d'acier.

Description du produit

Corps du luminaire et cache-piton en aluminium,

Corps du luminaire mat anodisé avec bordure périphérique noir mat

Système optique en tant que structure en couche à partir de zones réfléchissantes microstructurées et dirigeant la lumière

Sans éblouissement selon DIN EN 12464-1

Suspension par câble transparent 2 × 0,5[□]

Suspension par filin d'acier

Longueur totale du luminaire

d'environ 2000 mm

Bornier 2,5[□]

Raccordement à la terre

Bornier à deux pôles pour pilotage numérique

Bloc d'alimentation LED

220-240 V ~ 0/50-60 Hz

Contrôlable DALI

Une isolation existe d'origine entre le réseau et les câbles de commande

Classe de protection I

– Sigle de sécurité

– Sigle de conformité

Poids: 12,0 kg

Sécurité

Pour l'installation et l'utilisation de ce luminaire, respecter les normes de sécurité nationales.

L'installation et la mise en service ne doivent être effectuées que par un électricien agréé.

Le fabricant décline toute responsabilité résultant d'une mise en œuvre ou d'une installation inappropriée du produit.

Toutes les modifications apportées au luminaire se feront sous la responsabilité exclusive de celui qui les effectuera.

Überspannungsschutz

Die in der Leuchte verbauten elektronischen Komponenten sind nach DIN EN 61547 gegen Überspannung geschützt.

Um einen zusätzlichen Schutz z. B. vor Transienten etc. zu erreichen, empfehlen wir separate Überspannungsschutzkomponenten. Sie finden diese auf unserer Website unter www.bega.com.

Overvoltage protection

The electronic components installed in the luminaire are protected against overvoltage in accordance with DIN EN 61547.

To achieve an additional protection against e. g. transients, etc. we recommend separate overvoltage protection components. You can find them on our website at www.bega.com.

Protection contre les surtensions

Les composants électroniques installés dans le luminaire sont protégés contre la surtension conformément à la norme DIN EN 61547.

Pour obtenir une protection supplémentaire contre la surtension, les tensions transitoires etc., nous proposons des composants de protection séparés. Vous les trouverez sur notre site web www.bega.com.

Leuchtmittel

Modul-Anschlussleistung	52,6 W
Leuchten-Anschlussleistung	60 W
Bemessungstemperatur	$t_a = 25 \text{ }^\circ\text{C}$
Umgebungstemperatur	$t_{a \text{ max}} = 55 \text{ }^\circ\text{C}$

Lamp

Module connected wattage	52.6 W
Luminaire connected wattage	60 W
Rated temperature	$t_a = 25 \text{ }^\circ\text{C}$
Ambient temperature	$t_{a \text{ max}} = 55 \text{ }^\circ\text{C}$

Lampe

Puissance raccordée du module	52,6 W
Puissance raccordée du luminaire	60 W
Température de référence	$t_a = 25 \text{ }^\circ\text{C}$
Température d'ambiance	$t_{a \text{ max}} = 55 \text{ }^\circ\text{C}$

56 625.2 K3

Modul-Bezeichnung	LED-0618/930 + LED-0619/930
Farbtemperatur	3000 K
Farbwiedergabeindex	CRI >90
Modul-Lichtstrom	8040 lm
Leuchten-Lichtstrom	5962 lm
Leuchten-Lichtausbeute	99,4 lm/W

56 625.2 K3

Module designation	LED-0618/930 + LED-0619/930
Colour temperature	3000 K
Colour rendering index	CRI >90
Module luminous flux	8040 lm
Luminaire luminous flux	5962 lm
Luminaire luminous efficiency	99,4 lm/W

56 625.2 K3

Marquage des modules	LED-0618/930 + LED-0619/930
Température de couleur	3000 K
Indice de rendu des couleurs	CRI >90
Flux lumineux du module	8040 lm
Flux lumineux du luminaire	5962 lm
Rendement lum. d'un luminaire	99,4 lm/W

56 625.2 K4

Modul-Bezeichnung	LED-0618/940 + LED-0619/940
Farbtemperatur	4000 K
Farbwiedergabeindex	CRI >90
Modul-Lichtstrom	8640 lm
Leuchten-Lichtstrom	6406 lm
Leuchten-Lichtausbeute	106,8 lm/W

56 625.2 K4

Module designation	LED-0618/940 + LED-0619/940
Colour temperature	4000 K
Colour rendering index	CRI >90
Module luminous flux	8640 lm
Luminaire luminous flux	6406 lm
Luminaire luminous efficiency	106,8 lm/W

56 625.2 K4

Marquage des modules	LED-0618/940 + LED-0619/940
Température de couleur	4000 K
Indice de rendu des couleurs	CRI >90
Flux lumineux du module	8640 lm
Flux lumineux du luminaire	6406 lm
Rendement lum. d'un luminaire	106,8 lm/W

Montage

LEDs sind hochwertige elektronische Bauteile! Bitte vermeiden Sie während der Montage oder des Auswechslens eine direkte Berührung der LED-Lichtausstrittsfläche mit den Händen.

Montageplatte mit Baldachin aus der Verpackung nehmen.

Baldachin gegen den Magnetwiderstand von der Montageplatte abziehen und auf Stahlseilhülsen absenken.

Netzanschlussleitung abmanteln.

Netzanschlussleitung durch Langloch der Montageplatte führen.

Montageplatte mit beiliegendem oder anderem geeigneten Befestigungsmaterial am Montagegrund befestigen.

Schutzleiterverbindung herstellen und elektrischen Anschluss an Netzteilklemme vornehmen.

Zur digitalen Ansteuerung ist die Klemme DA, DA zu verwenden.

Bei Nichtbelegung dieser Klemme wird die Leuchte mit voller Lichtleistung betrieben.

Installation

LED are high-quality electronic components! Please avoid touching the light output opening of the LED directly during installation or relamping.

Unpack mounting plate with canopy.

Pull off canopy from mounting plate against the magnetic resistance and lower canopy on steel wire sleeves.

Strip cable end.

Lead mains supply cable through the elongated hole of the mounting plate.

Fix mounting plate with enclosed or any other suitable fixing material onto the mounting surface.

Make earth connection and electrical connection to the terminals of the power supply unit.

For digital control please use the connecting terminal DA, DA.

In case this terminal is not used the luminaire will be operated at full light output.

Installation

Les LED sont des composants électroniques de haute précision. Éviter de toucher la surface de diffusion des LED avec les doigts lorsque vous l'installez ou la remplacez.

Déballer la platine de fixation et le cache-piton.

Désolidariser le cache-piton de la platine de fixation et le descendre sur les manchons des filins d'acier.

Dénuder le câble.

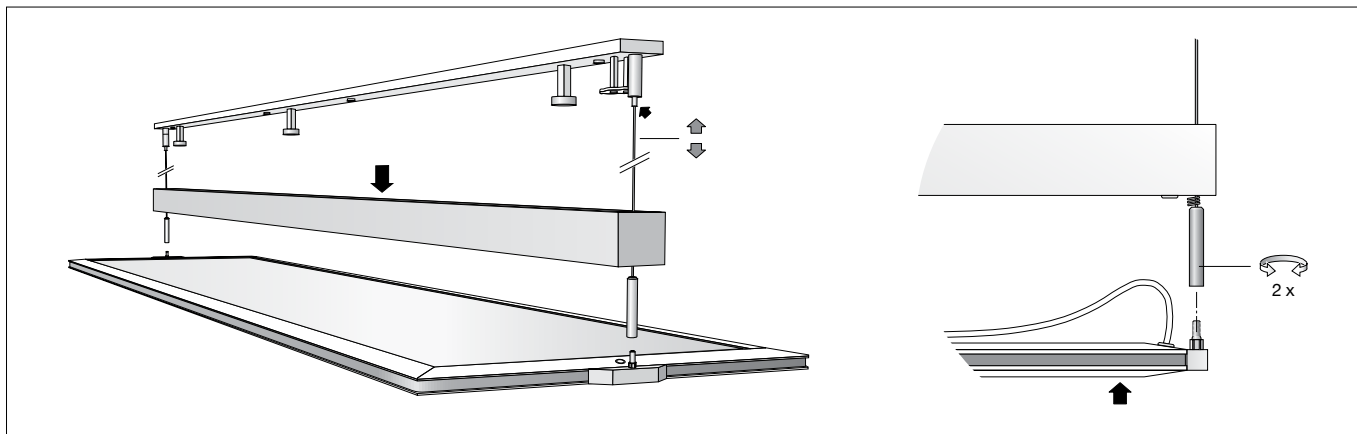
Guider le câble d'alimentation dans le trou oblong de la platine de fixation.

Installer la platine de fixation au plafond avec le matériel de fixation fourni ou tout autre matériel approprié.

Procéder au raccordement électrique et à la mise à la terre au conducteurs du bloc d'alimentation LED.

Pour le pilotage numérique utiliser le bornier DA, DA.

Si ce bornier n'est pas raccordé le luminaire fonctionne à la puissance maximale.



Leuchte aus der Verpackung nehmen.
Leuchte durch beidseitiges handfestes Aufdrehen der Stahlseilhülsen von der Decke abhängen.

Abhänghöhe der Leuchte über Stahlseilhalter einstellen.

Bei Bedarf kann die Stahlseillänge gekürzt werden - siehe "Kürzen der Stahlseile".

Die horizontale Feinausrichtung der Pendelhöhe kann zum Ende der Montage erfolgen.

Unpack luminaire.

Suspend luminaire by twisting the steel wire sleeves hand-tight onto the hangers on both sides.

Adjust suspension height of the luminaire by means of the steel wire fasteners.

If necessary, the steel wire can be shortened - see "Shortening of steel wires".

The horizontal fine adjustment of the suspension height can be carried out at the end of the assembly.

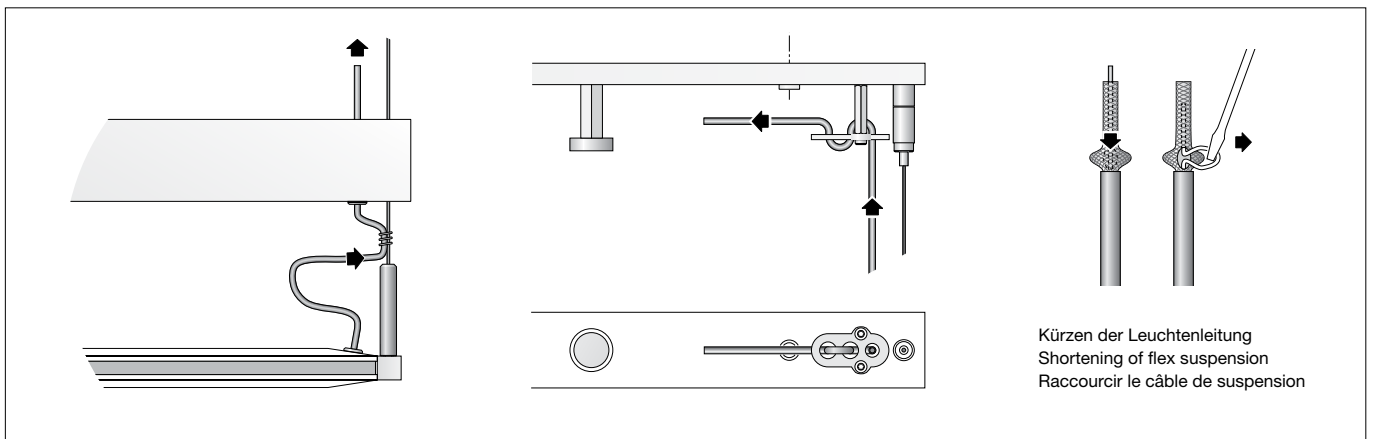
Retirer le luminaire de l'emballage.

Suspendre le luminaire au plafond en vissant à la main le manchon métallique du filin d'acier à chaque extrémité..

Régler la hauteur de suspension du luminaire à l'aide des fixations des filins d'acier.

Si nécessaire, il est possible de raccourcir les câbles acier, voir « Raccourcir les filins d'acier ».

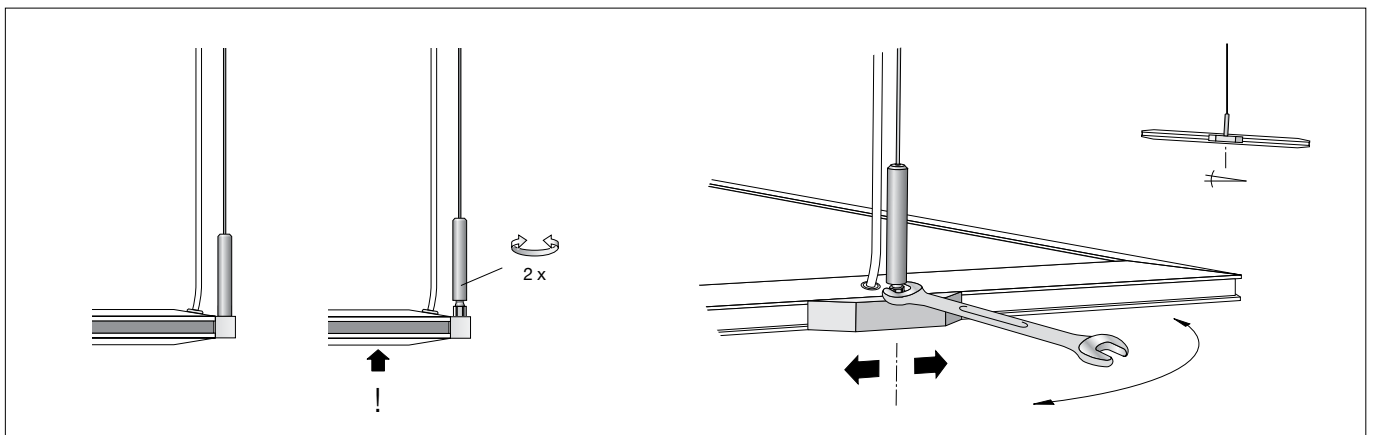
Le réglage horizontal fin de hauteur de suspension peut être effectué en fin d'installation.



Zur Leitungsführung am Stahlseil, Leuchtenleitung durch transparente Silikonringe führen. Leuchtenleitung durch die Durchführungsstülle des Baldachins führen und in der gewünschten Länge zugentlasten - siehe Skizze. Dabei zusätzliche Leitungslänge bis zur Position der Anschlussklemmen berücksichtigen. Bei Bedarf kann die Leuchtenleitung gekürzt werden - siehe "Kürzen des Leitungspendels". LED-Verbindung an Anschlussklemmen vornehmen. Auf korrekte Polung achten, **schwarz:** "Driver -", **rot:** Driver +". Schutzleiterverbindung (Steckkontakt) zwischen Baldachin und Montageplatte herstellen. Baldachin an die Decke schieben, bis er von den Haltemagneten der Montageplatte fixiert wird.

To arrange to the steel cable, lead luminaire cable through transparent silicone rings. Lead luminaire cable through the grommet of the canopy and strain relief at the desired length - see drawing. Consider additional flex suspension length up to the position of the connection terminals. If necessary, the flex suspension can be shortened - see "Shortening of flex suspension". Make LED connection to the terminals. Pay attention to correct polarity, **black:** "Driver -" **red:** Driver + ". Make earth connection (plug connection) between canopy and mounting plate. Push canopy to the ceiling until it is fixed by the magnets of the mounting plate.

Pour guider le filin d'acier, faire cheminer le câble du luminaire au travers de la bague en silicone transparente. Faire cheminer le câble du luminaire dans le passe-câble du cache-piton et raccourcir le câble à la longueur voulue - voir schéma. Prévoir une longueur de câble supplémentaire permettant d'atteindre les borniers. Si nécessaire le câble souple d'alimentation du luminaire peut être raccourci - voir " Raccourcir le câble de suspension ". Connecter les LED aux borniers. Respecter la polarité, **noir :** "Driver -", **rouge :** Driver + ". Etablir le raccordement à la terre (connexion enfichable) entre le cache-piton et la platine de fixation. Pousser le cache-piton au plafond, jusqu'à ce qu'il « colle » à l'aimant de la platine de fixation.



Ausrichten der Leuchte
Um die Leuchte in der horizontalen Ebene der kurzen Seiten auszurichten, beidseitig Stahlseilhülse so weit von Aufhänger lösen, dass das Klemmstück mit einem Maulschlüssel (Größe 5,5) erreicht werden kann.
WICHTIG:
Beim Lösen der Stahlseilhülsen von den Aufhängern unbedingt darauf achten, dass der Leuchtenkörper festgehalten wird, um einen Absturz der Leuchte zu verhindern!
Durch Linksdrehung des Sechskants auf dem Aufhänger wird die Klemmung gelöst. Eine horizontale Ausrichtung kann nun vorgenommen werden. In Endstellung der Ausrichtung die Klemmung des Aufhängers durch Rechtsdrehung des Sechskants fixieren. Stahlseilhülse beidseitig handfest auf den Aufhänger aufdrehen. Darauf achten, dass die Endstücke der mattschwarzen Blendleisten vollständig von dem Aufhänger kaschiert werden.

Adjustment of the luminaire
To adjust the luminaire in the horizontal level, loosen steel wire sleeves from hangers on both of the short sides, so that the clamping piece can be reached using a spanner (size 5.5).
IMPORTANT:
While loosening both steel wire sleeves from hangers it is essential to support the luminaire at both sides to avoid a dropping of the luminaire.
By turning the hexagon on the hanger, the clamping is released. A horizontal adjustment can now be carried out. In final position of the adjustment fix the clamping of the hanger by turning the hexagon clockwise. Twist both steel wire sleeves hand-tight onto hangers. Make sure that the tail ends of matt black trim strips are completely concealed by the hangers.

Réglage du luminaire
Pour régler le luminaire à l'horizontale, desserrer les manchons du filin d'acier pour les éloigner autant que possible du support, afin de pouvoir atteindre la pièce de serrage avec une clé plate (taille 5,5).
IMPORTANT :
Pour prévenir tout risque de chute du luminaire lors du desserrage des supports, veiller impérativement à ce que l'armature du luminaire soit fermement maintenue des deux côtés.
Tourner la clé vers la gauche sur le support pour libérer le serrage. Il est dès lors possible de régler l'horizontalité du luminaire. Une fois le réglage terminé, resserrer le support en tournant la clé vers la droite. Serrer à la main les manchons des filins d'acier sur le support. Veiller à ce que les extrémités de la bande décorative noir mat soient complètement escamotées dans le support.

Kürzen des Leitungspendels

Die Leitung darf nur oben im Baldachin gekürzt werden.
LED-Verbindung an Anschlussklemmen lösen.
Leuchtenleitung aus der Zugentlastung nehmen.
Leitung auf gewünschte Länge kürzen und ca. 40 mm abisolieren.
Geflecht des Außenleiters am Rand der Abisolierung leicht zurückschieben und den Innenleiter mit geeignetem Werkzeug durch eine Geflechtöffnung aus dem Geflecht herausziehen.
Geflechthülle verdrehen und im vorderen Bereich ca. 10 mm verzinnen.
Roten Schutzschlauch über verzinnte Geflechtadern schieben und verschrumpfen, dabei auf ca. 7 mm Aderüberstand achten.
Schwarze Ader ca. 7 mm absetzen und verzinnen.
Anschließend schwarzen Schutzschlauch über den Rand des Aussenmantels schieben und verschrumpfen.
Leuchtenleitung zugentlasten (siehe Skizze).
Anschluss **schwarz**: "Driver -" und **rot**: Driver "+". vornehmen.

Kürzen der Stahlseile

Fixierungs-(Erdungs)schrauben an Stahlseilhaltern lösen.
Stahlseillänge nach Erfordernis kürzen und gleichermaßen wieder fixieren.

Feineinstellung der Stahlseillänge

Zur präzisen Ausrichtung der Pendelleuchte Drahtseilhalter entlasten (Leuchte anheben).
Mit dem Finger auf die Düse des Stahlseilhalters drücken und Stahlseillänge nach Erfordernis reduzieren oder zugeben.

Reinigung · Pflege

Leuchte regelmäßig mit lösungsmittelfreien Reinigungsmitteln von Schmutz säubern.
Für das Säubern der Leuchtflächen wird ein antistatischer Kunststoffreiniger empfohlen.
Pflegehinweise entsprechend beachten.

Austausch des LED-Moduls

Die Bezeichnung des LED-Moduls ist auf einem Etikett in der Leuchte vermerkt.
BEGA Ersatzmodule entsprechen in Lichtfarbe und Lichtleistung den ursprünglich verbauten Modulen.
Der Austausch kann mit handelsüblichem Werkzeug durch qualifizierte Personen erfolgen.
Anlage spannungsfrei schalten und Leuchte öffnen.
Bitte beachten Sie die Montageanleitung des LED-Moduls.
Ein defektes Glas muss ersetzt werden.
Leuchte schließen.

Shortening of flex suspension

The flex suspension must only be shortened at the canopy end.
Loosen LED-connection from terminals.
Take luminaire cable out of the strain relief.
Shorten cable to the desired length and strip the coating about 40 mm.
Slightly push back the external conductor braid on the edge of the stripping and pull out the inner conductor line with a suitable tool through a mesh opening of the braid.
Twist the braided sleeve and tin it about 10 mm in the front area.
Slide the red protective sleeve over tinned braid wires and heat shrink it.
Consider approx. 7 mm excess end of the line.
Strip the black line approx. 7 mm and tin it.
Finally slide the black protective sleeve over the edge of cable coating and heat shrink it.
Tighten cable by using the cable strain relief (see sketch).
Make connection **black**: "Driver -" and **red**: Driver "+" to the terminals.

Shortening the steel wires

Undo the fixing (earthing) screws of the steel wire fasteners.
Shorten the steel wire to the required length and refix.

Adjusting the steel wire length

For precise adjustment of the pendant luminaire, release the steel wire attachment (raise the luminaire).
Press the nozzle of the steel wire fastener with your finger and shorten or extend the steel wire length as required.

Cleaning · Maintenance

Clean luminaire regularly with solvent-free cleansers from dirt.
To clean the optical system of the luminaire an antistatic cleaner for synthetic materials is recommended.
Note care instructions accordingly.

Replacement of the LED module

The designation of the LED module is noted on a label in the luminaire.
The light colour and light output of BEGA replacement modules correspond to those of the modules originally fitted.
The module can be replaced by qualified persons using standard tools.
Disconnect the system and open the luminaire.
Please follow the installation instructions for the LED module.
Defective glass must be replaced.
Close the luminaire.

Raccourcir le câble de suspension

Le câble ne peut être raccourci qu'en haut dans le cache-piton.
Déconnecter les fils du module LED du bloc d'alimentation.
Dévisser les vis du serre-câble. Raccourcir le câble à la longueur désirée et le dénuder sur ± 40 mm.
Repousser la gaine métallique du bord dénudé du conducteur externe et tirer le conducteur interne avec un outillage approprié à travers une ouverture dans la gaine.
Torsader la gaine tressée et l'étamer sur ± 10 mm sur le devant.
Pousser la gaine de protection rouge sur les fils de la gaine étamée et chauffer pour la rétrécir.
Conservez ± 7 mm d'extrémité du conducteur.
Dénuder le conducteur noir sur ± 7 mm et l'étamer. Puis pousser la gaine de protection noire sur le revêtement du câble et chauffer pour la rétrécir.
Fixer le câble avec le serre-câble (voir maquette).
Procéder au raccordement des conducteurs **noir**: "Driver -", **rouge**: Driver "+". aux bornes.

Raccourcir les fils d'acier

Dévisser les vis de fixation (mise à la terre) de leurs supports.
Raccourcir les supports à la longueur souhaitée puis les refixer.

Ajuster les fils d'acier

Pour un alignement précis de la suspension, soulever la un peu.
Appuyer sur le tuyau fileté de l'attache des fils et équilibrer la suspension.

Nettoyage · Entretien approprié

Nettoyer régulièrement le luminaire et débarrasser le de la saleté. N'utiliser que des produits d'entretien ne contenant pas de solvant.
Pour le nettoyage des surfaces lumineuses, un nettoyeur de plastique antistatique est recommandé.
Respecter les consignes de nettoyage.

Remplacement du module LED

La désignation du module LED est inscrite sur une étiquette apposée dans le luminaire.
Les modules de rechange BEGA correspondent aux modules d'origine en termes de couleur de lumière et de flux lumineux.
Le module LED peut être remplacé par une personne qualifiée à l'aide d'outils disponibles dans le commerce.
Travailler hors tension et ouvrir le luminaire.
Respecter la fiche d'utilisation du module LED.
Un verre endommagé doit être remplacé.
Fermer le luminaire.

Ersatzteile

Ersatzglas (Mehrschichtstruktur)	150438.1M
LED-Netzteil	DEV-0214/1050
LED-Modul 3000 K	LED-0619/930
LED-Modul 4000 K	LED-0619/940
LED-Modul 3000 K	LED-0618/930
LED-Modul 4000 K	LED-0618/940

Spares

Spare glass	150438.1M
LED power supply unit	DEV-0214/1050
LED module 3000 K	LED-0619/930
LED module 4000 K	LED-0619/940
LED module 3000 K	LED-0618/930
LED module 4000 K	LED-0618/940

Pièces de rechange

Verre de rechange	150438.1M
Bloc d'alimentation LED	DEV-0214/1050
Module LED 3000 K	LED-0619/930
Module LED 4000 K	LED-0619/940
Module LED 3000 K	LED-0618/930
Module LED 4000 K	LED-0618/940