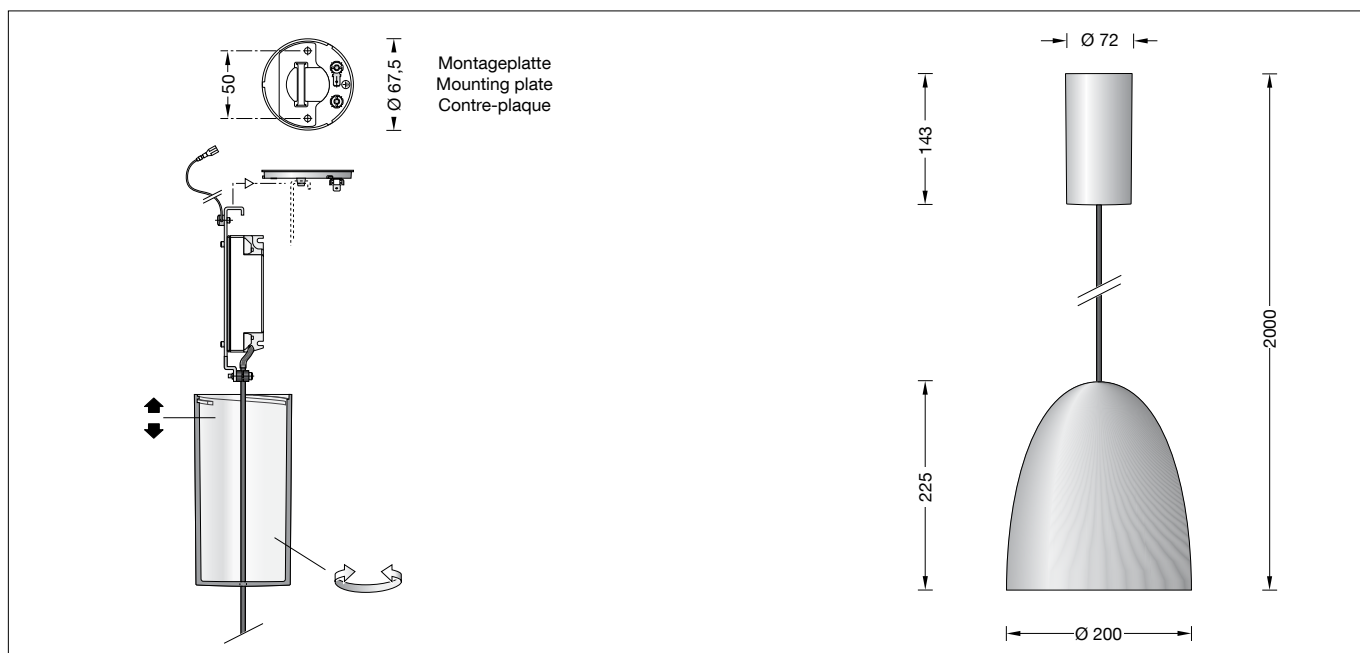


BEGA**56 615.4**

Pendelleuchte für die Verwendung im Innenbereich
 Pendant luminaire for indoor use
 Suspension pour utilisation à l'intérieur

**Gebrauchsanweisung****Anwendung**

Pendelleuchte · Innenleuchte mit mundgeblasenem Opalglas und Metallgehäuse für nach unten gerichtetes entblendetes Licht. Die eingesetzte LED-Technik bietet Langlebigkeit und optimale Lichtleistung bei gleichzeitig geringem Energieverbrauch.

Leuchtmittel

Modul-Anschlussleistung	13,5 W
Leuchten-Anschlussleistung	16,8 W
Bemessungstemperatur	$t_a = 25 \text{ °C}$
Umgebungstemperatur	$t_{a \text{ max}} = 50 \text{ °C}$

Modul-Bezeichnung	LED-0328/930
Farbtemperatur	3000 K
Farbwiedergabeindex	$R_a > 90$
Modul-Lichtstrom	2135 lm
Leuchtenlichtstrom	757 lm
Leuchten-Lichtausbeute	45,1 lm/W

Produktbeschreibung

LED-Pendelleuchte »STUDIO LINE«
 Leuchtengehäuse aus Aluminium, Oberfläche Einbrennlackierung samtschwarz, Innenfarbton messing matt
 Mundgeblasenes Opalglas, mit Gewinde
 Leitungspendel Mantelleitung schwarz $2 \times 0,5 \text{ }^{\square}$ mit 1 Stahlseil
 Gesamtlänge der Leuchte ~2000 mm
 Anschlussklemmen $1,5 \text{ }^{\square}$
 Schutzleiteranschluss
 Anschlussklemme 2-polig für digitale Steuerung
 LED-Netzteil im Baldachin
 220-240 V \sim 0/50-60 Hz
 DALI steuerbar
 Zwischen Netz- und Steuerleitungen ist eine Basisisolation vorhanden
 Schutzklasse I
CE – Konformitätszeichen
 Gewicht: 2,0 kg

Instructions for use**Application**

Pendant luminaire · indoor luminaire with hand-blown opal glass and metal housing for non-glare light deflected downwards. The used LED technique offers durability and optimal light output with low power consumption at the same time.

Lamp

Module connected wattage	13.5 W
Luminaire connected wattage	16.8 W
Rated temperature	$t_a = 25 \text{ °C}$
Ambient temperature	$t_{a \text{ max}} = 50 \text{ °C}$

Module designation	LED-0328/930
Colour temperature	3000 K
Colour rendering index	$R_a > 90$
Module luminous flux	2135 lm
Luminaire luminous flux	757 lm
Luminaire luminous efficiency	45,1 lm/W

Product description

LED pendant luminaire »STUDIO LINE«
 Aluminium luminaire housing, velvet black enamel finish, inside hue matt brass
 Hand-blown opal glass, with screw neck
 Black flex suspension $2 \times 0,5 \text{ }^{\square}$ with 1 steel messenger wire
 Overall length of luminaire ~2000 mm
 Connecting terminals $1,5 \text{ }^{\square}$
 Earth conductor terminal
 2-pole connecting terminal for digital control
 LED power supply unit inside canopy
 220-240 V \sim 0/50-60 Hz
 DALI controllable
 A basic isolation exists between power cable and control line
 Safety class I
CE – Conformity mark
 Weight: 2.0 kg

Fiche d'utilisation**Utilisation**

Suspension · luminaire d'intérieur avec verre opale soufflé à la bouche et cache métallique pour un éclairage non éblouissant dirigé vers le bas.

La technologie à LED offre longévité et un rendement lumineux optimale et une faible consommation d'énergie en même temps.

Lampe

Puissance raccordée du module	13,5 W
Puissance raccordée du luminaire	16,8 W
Température de référence	$t_a = 25 \text{ °C}$
Température d'ambiance	$t_{a \text{ max}} = 50 \text{ °C}$

Marquage des modules	LED-0328/930
Température de couleur	3000 K
Indice de rendu des couleurs	$R_a > 90$
Flux lumineux du module	2135 lm
Flux lumineux du luminaire	757 lm
Rendement lum. d'un luminaire	45,1 lm/W

Description du produit

Suspension à LED »STUDIO LINE«
 Armature du luminaire en aluminium, finition laque cuite au four noir satiné
 Teinte intérieure laiton mat
 Verre opale soufflé à la bouche, avec filetage
 Suspension par câble noir $2 \times 0,5 \text{ }^{\square}$ avec 1 fil d'acier
 Longueur totale du luminaire ~2000 mm
 Bornier $1,5 \text{ }^{\square}$
 Bornier de mise à la terre
 Bornier à deux pôles pour pilotage numérique
 Boîtier d'alimentation LED dans cache-piton
 220-240 V \sim 0/50-60 Hz
 Contrôlable DALI
 Une isolation existe d'origine entre le secteur et les câbles de commande
 Classe de protection I
CE – Sigle de conformité
 Poids: 2,0 kg

Sicherheit

Für die Installation und für den Betrieb dieser Leuchte sind die nationalen Sicherheitsvorschriften zu beachten. Der Hersteller übernimmt keine Haftung für Schäden, die durch unsachgemäßen Einsatz oder Montage entstehen. Werden nachträglich Änderungen an der Leuchte vorgenommen, so gilt derjenige als Hersteller, der diese Änderungen vornimmt.

Lichttechnik

Leuchtendaten für das Lichttechnische Berechnungsprogramm DIALux für Außenbeleuchtung, Straßenbeleuchtung und Innenbeleuchtung, sowie Leuchtendaten im EULUMDAT- und im IES-Format finden Sie auf der BEGA Internetseite www.bega.de.

Montage

LEDs sind hochwertige elektronische Bauteile! Bitte vermeiden Sie während der Montage oder des Auswechselns eine direkte Berührung der LED-Lichtaustrittsfläche mit den Händen. Netzanschlussleitung durch Montageplatte führen. Montageplatte mittels geeignetem Befestigungsmaterial an der Decke befestigen. Schutzleiterverbindung an Montageplatte herstellen. Baldachin an Anschlussleitung nach unten schieben und Leuchtaufhänger (Netzteilhalter) in Montageplatte einhängen. Schutzleiterverbindung zwischen Baldachin und Montageplatte (Steckverbindung) herstellen sowie elektrischen Anschluss an Klemmen vornehmen. Zur digitalen Ansteuerung ist die Klemme (DALI) zu verwenden. Bei Nichtbelegung dieser Klemme wird die Leuchte mit voller Lichtleistung betrieben. Baldachin an die Decke schieben, damit er von der Montageplatte zentriert wird und durch Rechtsdrehung auf Montageplatte arretieren.

Kürzen des Leitungspendels

Die Leitung darf nur oben im Baldachin gekürzt werden. Sicherungsschraube der Stahlseilklemme lösen und Stahlseil herausziehen. Anschlussadern aus Netzteilklemme entfernen. Schrauben am Zugentlaster lösen. Transparenten Schutzschlauch von Leitung abnehmen. Leitung auf gewünschte Länge kürzen und Mantelisolierung ca. 60 mm abisolieren. 4 Fülladern der Leitung bis zum Rand der Mantelisolierung kürzen. Stahlseil ca. 60 mm abisolieren und Stahlseilende ca. 10 mm verzinnen. Rote und schwarze Ader ca. 7 mm absetzen und verzinnen. Transparenten Schutzschlauch über rote und schwarze Ader bis zum Rand der Mantelisolierung schieben. Leitung mittels Zugentlaster fixieren - siehe Skizze. Stahlseil 2x durch die Stahlseilklemme führen und Sicherungsschraube wieder fest anziehen. Beim Zurückführen des Stahlseils ist die Bohrung seitlich der Stahlseilklemme im Netzteilhalter zu verwenden. Anschluss **rot** auf "LED +" und Anschluss **schwarz** auf der mit "700 mA" gekennzeichneten Netzteilklemme vornehmen.

Safety indices

The installation and operation of this luminaire are subject to national safety regulations. If damage is caused by improper use or installation, the manufacturer is released from any liability. If the luminaire will subsequently be modified, the person responsible for the modification will be considered as manufacturer.

Light technique

Luminaire data for the light planning program DIALux for outdoor lighting, street lighting and indoor lighting as well as luminaire data in EULUMDAT- and IES-format you will find on the BEGA web page www.bega.com.

Installation

LED are high-quality electronic components! Please avoid touching the light output opening of the LED directly during installation or relamping. Lead the mains supply cable through the mounting plate. Fix mounting plate to the ceiling by using suitable fixing material. Make earth connection to mounting plate. Pull canopy down the cable and fit hanger to hook. Make earth connection between canopy and mounting plate (plug connection) and make electrical connection to the terminals. For digital control please use the connecting terminal (DALI). In case this connector is not used the luminaire will be operated at full light output. Push canopy against the ceiling to get it centered by the mounting plate and turn it clock-wise to the stop.

Shortening of flex suspension

The flex suspension must only be shortened at the canopy end. Loosen set screw of the steel wire clamp and pull out steel wire. Remove connection lines from power supply unit terminal. Loosen screws of the cable strain relief. Remove transparent protective sleeve. Shorten cable to the desired length and strip the coating about 60 mm. Shorten 4 fill in lines of the cable up to the edge of the stripping. Strip coating of steel wire about 60 mm and tin steel wire end about 10 mm. Strip the red and black line approx. 7 mm and tin it. Slide the transparent protective sleeve over the red and black line until the edge of the stripping. Tighten cable by using the cable strain relief - see sketch. Lead steel wire twice through the steel wire clamp and fix it by tightening the set screw. While returning the steel wire, the lateral drill hole in the hanger next to the steel wire clamp is to be used. Make connection **red** to "LED +" and connection **black** to the marked terminal "700 mA" of the power supply unit.

Sécurité

Pour l'installation et l'utilisation de ce luminaire, respecter les normes de sécurité nationales. Le fabricant décline toute responsabilité résultant d'une mise en œuvre ou d'une installation inappropriée du produit. Toutes les modifications apportées au luminaire se feront sous la responsabilité exclusive de celui les effectuera.

Technique d'éclairage

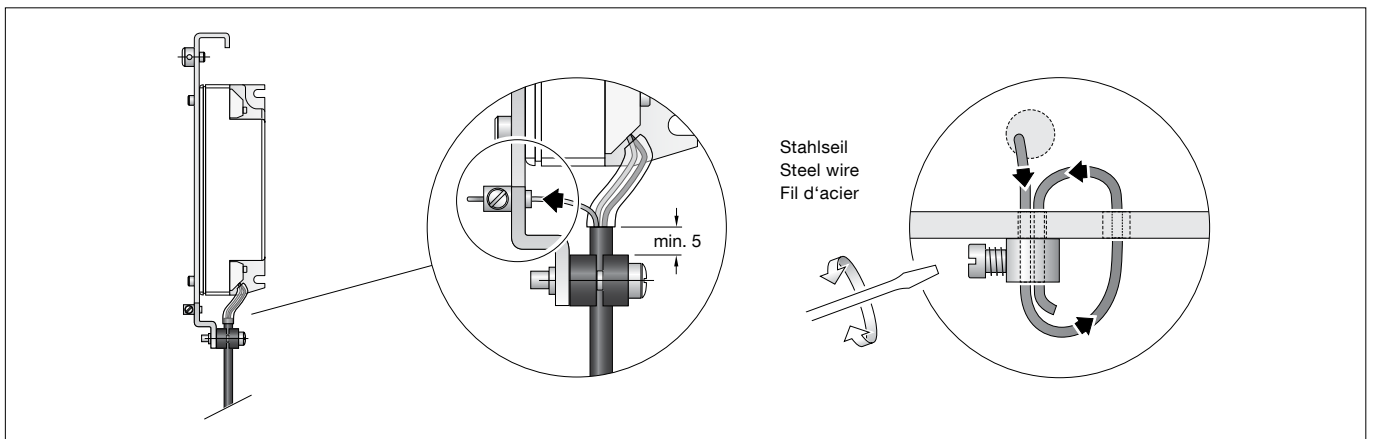
Les données des luminaires pour le programme de calcul d'éclairage DIALUX concernant l'éclairage extérieur, l'éclairage des rues et l'éclairage intérieur, de même que les données des luminaires aux formats EULUMDAT et IES figurent sur notre site www.bega.com

Installation

Les LEDs sont des composants électroniques haut de gamme! Eviter de toucher la surface de diffusion avec les doigts lorsque vous l'installez ou la remplacez. Passer le câble par la platine de fixation. Installer la platine de fixation au plafond avec le matériel approprié. Procéder à la mise à la terre de la platine de fixation. Tirer le cache-piton vers le bas sur le câble et fixer le suspendeur au crochet. Procéder à la mise à la terre à la fiche de cache-piton et la platine de fixation et puis faire le branchement électrique aux borniers. Pour le pilotage numérique utiliser le bornier (DALI). Si ce bornier n'est pas raccordé le luminaire fonctionne sur la puissance maximale. Pousser le cache-piton vers le plafond pour qu'il soit centré par la platine de fixation et le tourner vers la droite jusqu'à l'arrêt.

Raccourcir le câble de suspension

Le câble ne peut être raccourci qu'en haut dans le cache-piton. Dévisser la vis de bornier de fixation et retirer le fil d'acier. Enlever les brins de raccordement des bornes du boîtier d'alimentation. Dévisser les vis du serre câble. Enlever la gaine de protection transparent du câble, le raccourcir à la longueur désirée et le dénuder à ± 60 mm. Raccourcir 4 fils sans conducteur interne du câble jusqu'au bord de la partie dénudé. Dénuder le fil d'acier à ± 60 mm et étamer l'extrémité à ± 10 mm. Dénuder les conducteurs rouge et noir à ± 7 mm et l'étamer. Recouvrir le câble entier de la gaine de protection transparent jusqu'au bord de la partie dénudé. Fixer le câble avec le serre câble - voir maquette. Passer le fil d'acier deux fois à travers le bornier de fixation et re-serrer la vis de sécurité. En rentrant le câble d'acier, utiliser le trou latéral du bornier de fixation du suspendeur. Procéder au raccordement des conducteurs au bloc d'alimentation **rouge** à "LED +" et **noir** à la borne marqué de "700 mA".



Reinigung · Pflege

Leuchte regelmäßig mit lösungsmittelfreien Reinigungsmitteln von Schmutz säubern.
Ein defektes Glas muss ersetzt werden.

Cleaning · Maintenance

Clean luminaire regularly with solvent-free cleansers from dirt.
Defective glass must be replaced.

Nettoyage · Entretien approprié

Nettoyer régulièrement le luminaire et débarasser le des souillures. N'utiliser que des produits d'entretien ne contenant pas de solvant.
Un verre endommagé doit être remplacé.

Austausch des LED-Moduls

Die Bezeichnung des LED-Moduls ist auf einem Etikett in der Leuchte vermerkt.
BEGA Ersatzmodule entsprechen in Lichtfarbe und Lichtleistung den ursprünglich verbauten Modulen. Der Austausch kann mit handelsüblichem Werkzeug durch qualifizierte Personen erfolgen.
Anlage spannungsfrei schalten.
Glas durch Linksdrehung aus Leuchtgehäuse herauserschrauben.
Befestigungsschrauben der LED-Einrichtung lösen.
Hinweis:
LED-Einrichtung kann ggf. im Leuchtgehäuse festsitzen.
LED-Einrichtung daher durch Kippen / Ziehen am Gewinde aus dem Leuchtgehäuse lösen.
Bitte beachten Sie die Montageanleitung des LED-Moduls.
LED-Einrichtung montieren.
Glas durch Rechtsdrehung in das Leuchtgehäuse einschrauben.

Replacement of the LED module

The designation of the LED module is noted on a label in the luminaire.
The light colour and light output of BEGA replacement modules correspond to those of the modules originally fitted. The module can be replaced by qualified persons using standard tools.
Disconnect the system.
Unscrew glass from luminaire housing by turning it counter-clockwise.
Loosen fixing screws of the LED-unit.
Note:
LED-unit may possibly be stucked inside the luminaire housing.
It is therefore recommended to release the LED-unit by tilting it at the thread.
Please follow the installation instructions for the LED module.
Reinstall LED-unit.
Screw glass into luminaire housing by turning it clockwise.

Remplacement du module LED

La désignation du module LED est inscrite sur une étiquette apposée sur le luminaire.
Les modules de rechange BEGA correspondent aux modules d'origine en termes de couleur de lumière et de flux lumineux. Le module LED peut être remplacé par une personne qualifiée à l'aide d'outils disponibles dans le commerce.
Travailler hors tension.
Dévisser le verre de l'armature en tournant vers la gauche.
Dévisser les vis de l'équipement d'alimentation LED.
Remarque:
L'équipement d'alimentation LED risque d'être bloqué dans le luminaire.
Il est donc recommandé de le faire basculer dans la carcasse afin de le desserrer.
Respecter la fiche d'utilisation du module LED.
Installer l'équipement d'alimentation LED.
Visser le verre dans l'armature du luminaire en le tournant vers la droite.

Ersatzteile

Ersatzglas	11315041EG
LED-Netzteil	DEV-0157/700
LED-Modul 3000K	LED-0328/930

Spares

Spare glass	11315041EG
LED power supply unit	DEV-0157/700
LED module 3000K	LED-0328/930

Pièces de rechange

Verre de rechange	11315041EG
Bloc d'alimentation LED	DEV-0157/700
Module LED 3000K	LED-0328/930