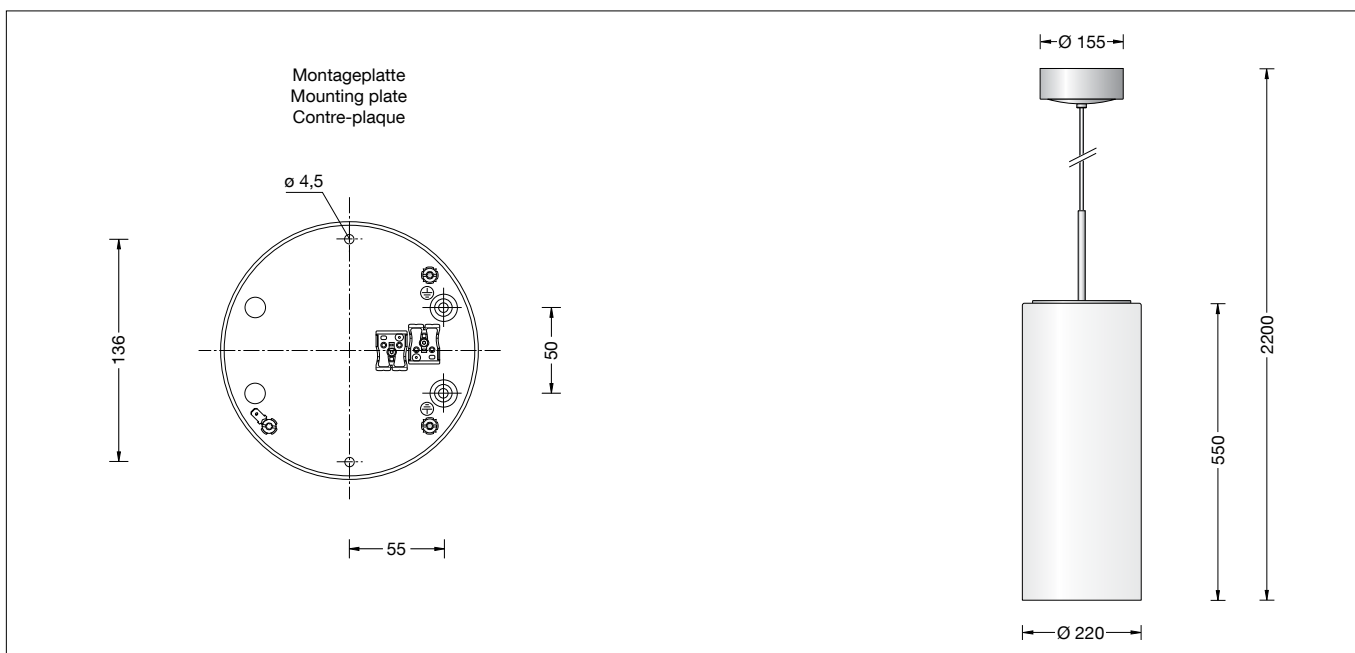


**BEGA****56 609.1**

Pendelleuchte für die Verwendung im Innenbereich  
 Pendant luminaire for indoor use  
 Suspension pour utilisation à l'intérieur



## Gebrauchsanweisung

### Anwendung

LED-Pendelleuchte · Innenleuchte für freistrahlenendes und gleichmäßiges Licht aus mundgeblasenem Opalglas, seidenmatt mit Metallgehäuse.

Die eingesetzte LED-Technik bietet Langlebigkeit und optimale Lichtleistung bei gleichzeitig geringem Energieverbrauch.

### Produktbeschreibung

Glashalterung und Baldachin aus Metall, Oberfläche Einbrennlackierung weiß  
 Mundgeblasenes Opalglas, seidenmatt  
 Lichtstreuender Zylinder (PMMA) innen  
 Leitungspendel · Mantelleitung weiß 2 × 0,5<sup>□</sup> mit 1 Stahlseil  
 Gesamtlänge der Leuchte ~2200 mm  
 Anschlussklemme 2,5<sup>□</sup>  
 Schutzleiteranschluss  
 Anschlussklemme 2-polig für digitale Steuerung  
 LED-Netzteil im Baldachin  
 220-240 V ~ 0/50-60 Hz  
 DALI steuerbar  
 Zwischen Netz- und Steuerleitungen ist eine Basisisolierung vorhanden  
 Schutzklasse I  
 – Sicherheitszeichen  
 – Konformitätszeichen  
 Gewicht: 6,0 kg

### Sicherheit

Für die Installation und für den Betrieb dieser Leuchte sind die nationalen Sicherheitsvorschriften zu beachten.  
 Der Hersteller übernimmt keine Haftung für Schäden, die durch unsachgemäßen Einsatz oder Montage entstehen.  
 Werden nachträglich Änderungen an der Leuchte vorgenommen, so gilt derjenige als Hersteller, der diese Änderungen vornimmt.

## Instructions for use

### Application

LED pendant luminaire · indoor luminaire for free-radiating and uniform light made of hand-blown opal glass, satin matt. Metal luminaire housing.

The used LED technique offers durability and optimal light output with low power consumption at the same time.

### Product description

Metal glass holder and canopy, finish white enamel  
 Hand-blown opal glass, satin matt  
 Light-diffusing pipe (PMMA) inside  
 White flex suspension 2 × 0,5<sup>□</sup> with 1 steel messenger wire  
 Overall length of luminaire ~2200 mm  
 Connecting terminal 2.5<sup>□</sup>  
 Earth conductor connection  
 2-pole connecting terminal for digital control  
 LED power supply unit inside canopy  
 220-240 V ~ 0/50-60 Hz  
 DALI controllable  
 A basic isolation exists between power cable and control line  
 Safety class I  
 – Safety mark  
 – Conformity mark  
 Weight: 6.0 kg

### Safety indices

The installation and operation of this luminaire are subject to national safety regulations.

The manufacturer is then discharged from liability when damage is caused by improper use or installation.  
 If any luminaire is subsequently modified, the persons responsible for the modification shall be considered as manufacturer.

## Fiche d'utilisation

### Utilisation

Suspension à LED · luminaire d'intérieur à répartition de lumière diffuse et uniforme en verre opale soufflé à la bouche, satiné mat. Avec armature métallique.  
 La technologie à LED offre à la fois longévité, rendement lumineux optimal et faible consommation d'énergie.

### Description du produit

Dispositif de maintien du verre et cache-piton métallique,  
 finition laque cuite au four couleur blanche  
 Verre opale soufflé à la bouche, satiné mat  
 Tube diffusant (PMMA) en intérieur  
 Suspension par câble blanc 2 × 0,5<sup>□</sup> avec 1 fil d'acier  
 Longueur totale du luminaire ~2200 mm  
 Bornier 2,5<sup>□</sup>  
 Raccordement de mise à la terre  
 Bornier à deux pôles pour pilotage numérique  
 Boîtier d'alimentation LED dans cache-piton  
 220-240 V ~ 0/50-60 Hz  
 Contrôlable DALI  
 Une isolation existe d'origine entre le secteur et les câbles de commande  
 Classe de protection I  
 – Sigle de sécurité  
 – Sigle de conformité  
 Poids: 6,0 kg

### Sécurité

Pour l'installation et l'utilisation de ce luminaire, respecter les normes de sécurité nationales.

Le fabricant décline toute responsabilité résultant d'une mise en œuvre ou d'une installation inappropriée du produit.  
 Toutes les modifications apportées au luminaire se feront sous la responsabilité exclusive de celui qui les effectuera.

## Leuchtmittel

Modul-Anschlussleistung	52,8 W
Leuchten-Anschlussleistung	59,5 W
Bemessungstemperatur	$t_a = 25 \text{ }^\circ\text{C}$
Umgebungstemperatur	$t_{a \text{ max}} = 30 \text{ }^\circ\text{C}$

### 56 609.1

Modul-Bezeichnung	6x LED-0694/930
Farbtemperatur	3000 K
Farbwiedergabeindex	$R_a > 90$
Modul-Lichtstrom	8220 lm
Leuchtenlichtstrom	5920 lm
Leuchten-Lichtausbeute	99,5 lm/W

### 56 609.1 K4

Modul-Bezeichnung	6x LED-0694/940
Farbtemperatur	4000 K
Farbwiedergabeindex	$R_a > 90$
Modul-Lichtstrom	8490 lm
Leuchtenlichtstrom	6114 lm
Leuchten-Lichtausbeute	102,8 lm/W

## Lichttechnik

Leuchtdaten für das Lichttechnische Berechnungsprogramm DIALux für Außenbeleuchtung, Straßenbeleuchtung und Innenbeleuchtung, sowie Leuchtdaten im EULUMDAT- und im IES-Format finden Sie auf der BEGA Internetseite [www.bega.de](http://www.bega.de).

## Montage

LEDs sind hochwertige elektronische Bauteile! Bitte vermeiden Sie während der Montage oder des Auswechslens eine direkte Berührung der LED-Lichtaustrittsfläche mit den Händen. Drehknopf lösen und Baldachin an Leuchtenanschlussleitung nach unten führen. Schutzleiterverbindung abziehen (Steckkontakt). Netzanschlussleitung durch Montageplatte führen. Montageplatte mit beiliegendem oder anderem geeigneten Befestigungsmaterial an der Decke befestigen. Dabei unbedingt beiliegende Dichtungen verwenden. Schutzleiteranschluss sowie elektrischen Anschluss an Klemmen vornehmen. Schutzleiterverbindung zur Montageplatte (Steckkontakt) herstellen. Zur digitalen Ansteuerung ist die Klemme DALI zu verwenden. Bei Nichtbelegung dieser Klemme wird die Leuchte mit voller Lichtleistung betrieben. Baldachin an die Decke schieben, damit er von der Montageplatte zentriert wird und mit Drehknopf festschrauben. Glasabdeckung losschrauben und anheben. Glas in Glasträger einhängen und zentrisch ausrichten. Glasabdeckung aufschrauben.

## Kürzen des Leitungspendels

Die Leitung darf nur oben im Baldachin gekürzt werden. Baldachinabdeckung demontieren. Sicherungsschraube der Stahlseilklemme lösen und Stahlseil herausziehen. Anschlussadern aus Netzteilklemme entfernen. Schrauben am Zugentlaster lösen. Leitung auf gewünschte Länge kürzen und Mantelisolierung ca. 100 mm abisolieren. Stahlseil ca. 95 mm abisolieren. Adern ca. 7 mm absetzen und verzinnen. Leitung mittels Zugentlaster fixieren. Schutzleiterverbindung herstellen und elektrischen Anschluss an Netzteilklemme vornehmen.

## Lamp

Module connected wattage	52.8 W
Luminaire connected wattage	59.5 W
Rated temperature	$t_a = 25 \text{ }^\circ\text{C}$
Ambient temperature	$t_{a \text{ max}} = 30 \text{ }^\circ\text{C}$

### 56 609.1

Module designation	6x LED-0694/930
Colour temperature	3000 K
Colour rendering index	$R_a > 90$
Module luminous flux	8220 lm
Luminaire luminous flux	5920 lm
Luminaire luminous efficiency	99,5 lm/W

### 56 609.1 K4

Module designation	6x LED-0694/940
Colour temperature	4000 K
Colour rendering index	$R_a > 90$
Module luminous flux	8490 lm
Luminaire luminous flux	6114 lm
Luminaire luminous efficiency	102,8 lm/W

## Light technique

Luminaire data for the light planning program DIALux for outdoor lighting, street lighting and indoor lighting as well as luminaire data in EULUMDAT- and IES-format you will find on the BEGA web page [www.bega.com](http://www.bega.com).

## Installation

LED are high-quality electronic components! Please avoid touching the light output opening of the LED directly during installation or relamping. Loosen the adjusting knob and lead canopy down the luminaire cable. Disconnect the earth wire (plug connector). Lead the mains supply cable through the mounting plate. Fix mounting plate with enclosed or any other suitable fixing material to the ceiling. It is imperative to use the enclosed gaskets. Make earth and electrical connection to the terminals. Make earth connection to mounting plate (plug connection). For digital control please use the connecting terminal DALI. In case this connector is not used the luminaire will be operated at full light output. Push canopy against the ceiling to get it centered by the mounting plate and fix it with the adjusting knob. Unscrew glass cover and lift it. Place glass onto the glass support and adjust it centrally. Screw glass cover onto the glass.

## Shortening of flex suspension

The flex suspension must only be shortened at the canopy end. Remove the canopy cover. Loosen set screw of the steel wire clamp and pull out steel wire. Remove connection lines from power supply unit terminal. Loosen screws of the cable strain relief. Shorten cable to the desired length and strip the coating about 100 mm. Strip coating of steel wire about 95 mm. Strip the lines approx. 7 mm and tin them. Tighten cable by using the cable strain relief. Make earth connection and electrical connection to the power supply unit terminal.

## Lampe

Puissance raccordée du module	52,8 W
Puissance raccordée du luminaire	59,5 W
Température de référence	$t_a = 25 \text{ }^\circ\text{C}$
Température d'ambiance	$t_{a \text{ max}} = 30 \text{ }^\circ\text{C}$

### 56 609.1

Marquage des modules	6x LED-0694/930
Température de couleur	3000 K
Indice de rendu des couleurs	$R_a > 90$
Flux lumineux du module	8220 lm
Flux lumineux du luminaire	5920 lm
Rendement lum. d'un luminaire	99,5 lm/W

### 56 609.1 K4

Marquage des modules	6x LED-0694/940
Température de couleur	4000 K
Indice de rendu des couleurs	$R_a > 90$
Flux lumineux du module	8490 lm
Flux lumineux du luminaire	6114 lm
Rendement lum. d'un luminaire	102,8 lm/W

## Technique d'éclairage

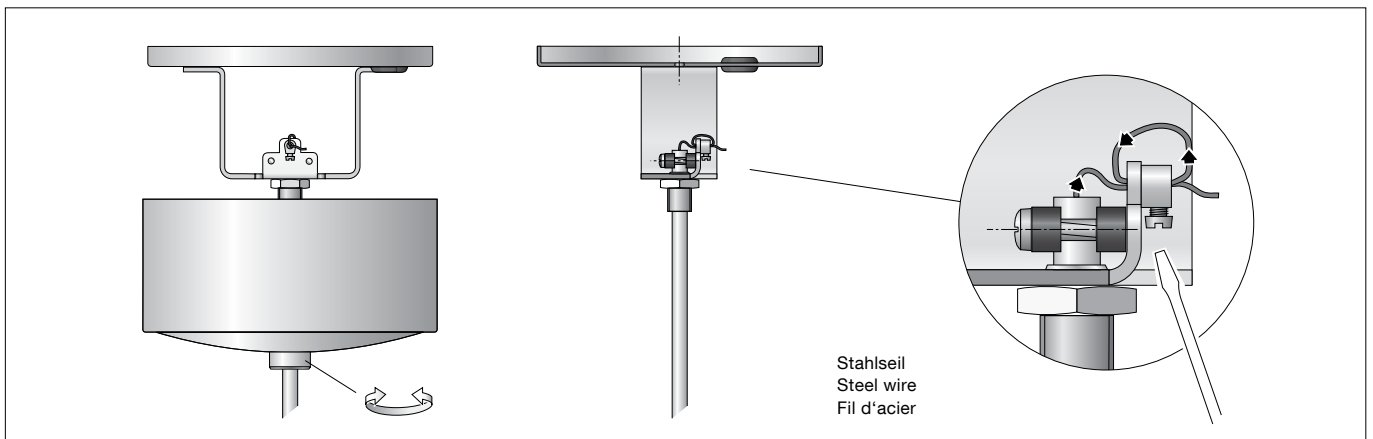
Les données des luminaires pour le programme de calcul d'éclairage DIALUX concernant l'éclairage extérieur, l'éclairage des rues et l'éclairage intérieur, de même que les données des luminaires aux formats EULUMDAT et IES figurent sur notre site [www.bega.com](http://www.bega.com)

## Installation

Les LEDs sont des composants électroniques haut de gamme! Eviter de toucher la surface de diffusion avec les doigts lorsque vous l'installez ou la remplacez. Enlever le bouton tournant et guider le cache-piton vers le bas sur le câble de luminaire. Débrancher la mise à la terre (contact à fiche). Passer le câble par la platine de fixation. Installer la platine de fixation au plafond avec le matériel de fixation fourni ou tout autre matériel approprié. Utiliser dans tous les cas les joints fournis. Faire le branchement électrique aux borniers et procéder à la mise à la terre à la fiche de la platine de fixation. Pour le pilotage numérique utiliser le bornier DALI. Si ce bornier n'est pas raccordé le luminaire fonctionne à la puissance maximale. Pousser le cache-piton vers le plafond pour qu'il soit centré par la platine de fixation et le visser avec le bouton tournant. Dévisser le couvercle et le monter. Poser le verre sur le support et le centrer. Refixer le couvercle.

## Raccourcir le câble de suspension

Le câble ne peut être raccourci qu'en haut dans le cache-piton. Démontez le cache-piton. Dévisser la vis de bornier de fixation et retirer le fil d'acier. Enlever les brins de raccordement des bornes du boîtier d'alimentation. Dévisser les vis du serre câble. Raccourcir le câble à la longueur désirée et le dénuder à  $\pm 100$  mm. Dénuder le fil d'acier à  $\pm 95$  mm. Dénuder les conducteurs de  $\pm 7$  mm et l'étamer. Fixer le câble avec le serre câble. Procéder à la mise à la terre et au raccordement électrique aux bornes du boîtier d'alimentation.



Stahlseil 2x durch die Stahlseilklemme führen und Sicherungsschraube wieder fest anziehen.

Lead steel wire twice through the steel wire clamp and fix it by tighten the set screw.

Passer le fil d'acier deux fois à travers le bornier de fixation et re-serrer la vis de sécurité.

#### Reinigung · Pflege

Leuchte regelmäßig mit lösungsmittelfreien Reinigungsmitteln von Schmutz säubern. Ein defektes Glas muss ersetzt werden.

#### Cleaning · Maintenance

Clean luminaire regularly with solvent-free cleansers from dirt. Defective glass must be replaced.

#### Nettoyage · Entretien approprié

Nettoyer régulièrement le luminaire et débarasser le des souillures. N'utiliser que des produits d'entretien ne content pas de solvant. Un verre endommagé doit être remplacé.

#### Austausch des LED-Moduls

Anlage spannungsfrei schalten.  
Das LED-Modul dieser Leuchte darf nur vom Hersteller oder einem von ihm beauftragten Sercicetechniker oder einer vergleichbar qualifizierten Person ausgetauscht werden.  
Leuchte öffnen.  
Lichtstreuenden Kunststoffzylinder abschrauben.  
LED-Modul austauschen.  
Montagehinweise des LED-Moduls beachten.  
Lichtstreuenden Kunststoffzylinder aufschrauben.  
Leuchte schließen.

#### Replacement of the LED module

Disconnect from main supply.  
The LED module of this luminaire may only be exchanged by the manufacturer or by one of his assigned service technicians or an comparable person.  
Open the luminaire.  
Unscrew synthetic light-diffusing pipe.  
Replace LED module.  
Note installation instructions of the LED module.  
Refix synthetic light-diffusing pipe.  
Close the luminaire.

#### Remplacement du module LED

Débrancher l'installation.  
Le module LED de ce luminaire ne doit être remplacé que par le fabricant ou un technicien de service agréé ou encore par une personne qualifiée.  
Ouvrir le luminaire.  
Dévisser le tube diffusant synthétique.  
Remplacer le module à LED.  
Respecter la fiche d'utilisation du module à LED.  
Refixer le tube diffusant synthétique.  
Fermer le luminaire.

#### Ersatzteile

Ersatzglas	113161.0EG
LED-Netzteil	DEV-0215/1050
LED-Modul 3000K	LED-0694/930
LED-Modul 4000K	LED-0694/940

#### Spares

Spare glass	113161.0EG
LED power supply unit	DEV-0215/1050
LED module 3000K	LED-0694/930
LED module 4000K	LED-0694/940

#### Pièces de rechange

Verre de rechange	113161.0EG
Bloc d'alimentation LED	DEV-0215/1050
Module LED 3000K	LED-0694/930
Module LED 4000K	LED-0694/940