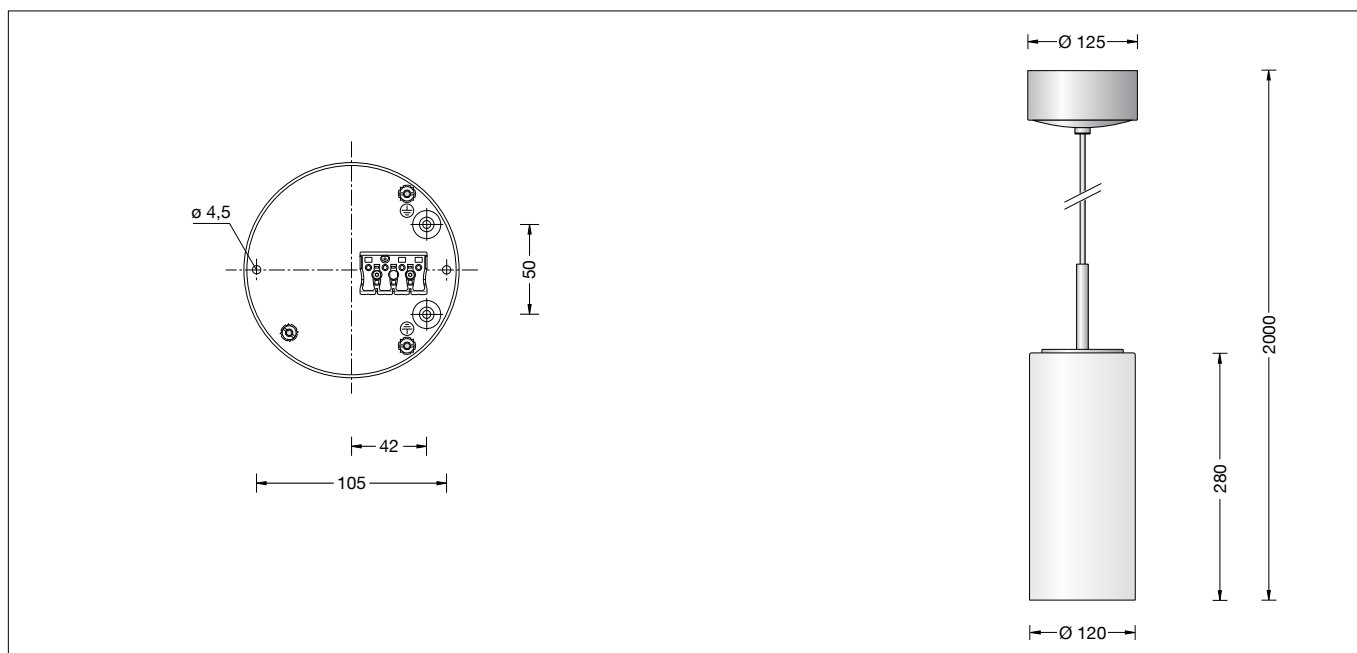


**BEGA****56 606.1**

Pendelleuchte für die Verwendung im Innenbereich  
 Pendant luminaire for indoor use  
 Suspension pour utilisation à l'intérieur

**Gebrauchsanweisung****Anwendung**

Pendelleuchte · Innenleuchte für freistrahlendes und gleichmäßiges Licht aus mundgeblasenem Opalglas, seidenmatt mit Metallgehäuse.

**Produktbeschreibung**

Glashalterung und Baldachin aus Metall, Oberfläche Einbrennlackierung weiß  
 Mundgeblasenes Opalglas, seidenmatt  
 Lichtstreuender Zylinder innen  
 Leitungspendel · Mantelleitung weiß 2 × 0,5<sup>□</sup> mit 1 Stahlseil  
 Gesamtlänge der Leuchte ca. 2000 mm  
 Anschlussklemme 2,5<sup>□</sup>  
 Schutzleiteranschluss  
 Anschlussklemme 2-polig für digitale Steuerung  
 LED-Netzteil im Baldachin  
 220-240 V ~ 0/50-60 Hz  
 DALI steuerbar  
 Zwischen Netz- und Steuerleitungen ist eine Basisisolierung vorhanden  
 Schutzklasse I  
 – Sicherheitszeichen  
 – Konformitätszeichen  
 Gewicht: 1,7 kg

**Sicherheit**

Für die Installation und für den Betrieb dieser Leuchte sind die nationalen Sicherheitsvorschriften zu beachten. Der Hersteller übernimmt keine Haftung für Schäden, die durch unsachgemäßen Einsatz oder Montage entstehen. Werden nachträglich Änderungen an der Leuchte vorgenommen, so gilt derjenige als Hersteller, der diese Änderungen vornimmt.

**Instructions for use****Application**

Pendelleuchte · indoor luminaire for free-radiating and uniform light made of hand-blown opal glass, satin matt. Metal luminaire housing.

**Product description**

Metal glass holder and canopy, finish white enamel  
 Hand-blown opal glass, satin matt  
 Light-diffusing cylinder inside  
 White flex suspension 2 × 0,5<sup>□</sup> with 1 steel messenger wire  
 Overall length of luminaire approx. 2000 mm  
 Connection terminal 2.5<sup>□</sup>  
 Earth conductor connection  
 2-pole connecting terminal for digital control  
 LED power supply unit inside canopy  
 220-240 V ~ 0/50-60 Hz  
 DALI controllable  
 A basic isolation exists between power cable and control line  
 Safety class I  
 – Safety mark  
 – Conformity mark  
 Weight: 1.7 kg

**Safety indices**

The installation and operation of this luminaire are subject to national safety regulations. The manufacturer is then discharged from liability when damage is caused by improper use or installation. If any luminaire is subsequently modified, the persons responsible for the modification shall be considered as manufacturer.

**Fiche d'utilisation****Utilisation**

Suspension · luminaire d'intérieur à répartition de lumière diffuse et uniforme en verre opale soufflé à la bouche, satiné mat. Avec armature métallique.

**Description du produit**

Dispositif de maintien du verre et cache-piton métallique, finition laque cuite au four couleur blanche  
 Verre opale soufflé à la bouche, satiné mat  
 Cylindre diffuseur de lumière à l'intérieur  
 Suspension par câble blanc 2 × 0,5<sup>□</sup> avec 1 fil d'acier  
 Longueur totale du luminaire d'environ 2000 mm  
 Bornier 2,5<sup>□</sup>  
 Mise à la terre  
 Bornier à deux pôles pour pilotage numérique  
 Boîtier d'alimentation LED dans cache-piton  
 220-240 V ~ 0/50-60 Hz  
 Contrôlable DALI  
 Une isolation existe d'origine entre le secteur et les câbles de commande  
 Classe de protection I  
 – Sigle de sécurité  
 – Sigle de conformité  
 Poids: 1,7 kg

**Sécurité**

Pour l'installation et l'utilisation de ce luminaire, respecter les normes de sécurité nationales. Le fabricant décline toute responsabilité résultant d'une mise en œuvre ou d'une installation inappropriée du produit. Toutes les modifications apportées au luminaire se feront sous la responsabilité exclusive de celui qui les effectuera.

## Überspannungsschutz

Die in der Leuchte verbauten elektronischen Komponenten sind nach DIN EN 61547 gegen Überspannung geschützt.

Um einen zusätzlichen Schutz z. B. vor Transienten etc. zu erreichen, empfehlen wir separate Überspannungsschutzkomponenten. Sie finden diese auf unserer Website unter [www.bega.de](http://www.bega.de).

## Overvoltage protection

The electronic components installed in the luminaire are protected against overvoltage in accordance with DIN EN 61547.

To achieve an additional protection against e. g. transients, etc. we recommend separate overvoltage protection components. You can find them on our website at [www.bega.com](http://www.bega.com).

## Protection contre les surtensions

Les composants électroniques installés dans le luminaire sont protégés contre la surtension conformément à la norme DIN EN 61547.

Pour obtenir une protection supplémentaire contre la surtension, les tensions transitoires etc., nous proposons des composants de protection séparés. Vous les trouverez sur notre site web [www.bega.com](http://www.bega.com).

## Leuchtmittel

Modul-Anschlussleistung	11,6 W
Leuchten-Anschlussleistung	14 W
Bemessungstemperatur	$t_a = 25\text{ °C}$
Umgebungstemperatur	$t_{a\text{ max}} = 35\text{ °C}$

### 56 606.1 K3

Modul-Bezeichnung	2x LED-0540/930
Farbtemperatur	3000 K
Farbwiedergabeindex	CRI >90
Modul-Lichtstrom	1430 lm
Leuchten-Lichtstrom	1153 lm
Leuchten-Lichtausbeute	82,4 lm/W

### 56 606.1 K4

Modul-Bezeichnung	2x LED-0540/940
Farbtemperatur	4000 K
Farbwiedergabeindex	CRI >90
Modul-Lichtstrom	1480 lm
Leuchten-Lichtstrom	1193 lm
Leuchten-Lichtausbeute	85,2 lm/W

## Lamp

Module connected wattage	11.6 W
Luminaire connected wattage	14 W
Rated temperature	$t_a = 25\text{ °C}$
Ambient temperature	$t_{a\text{ max}} = 35\text{ °C}$

### 56 606.1 K3

Module designation	2x LED-0540/930
Colour temperature	3000 K
Colour rendering index	CRI >90
Module luminous flux	1430 lm
Luminaire luminous flux	1153 lm
Luminaire luminous efficiency	82,4 lm/W

### 56 606.1 K4

Module designation	2x LED-0540/940
Colour temperature	4000 K
Colour rendering index	CRI >90
Module luminous flux	1480 lm
Luminaire luminous flux	1193 lm
Luminaire luminous efficiency	85,2 lm/W

## Lampe

Puissance raccordée du module	11,6 W
Puissance raccordée du luminaire	14 W
Température de référence	$t_a = 25\text{ °C}$
Température d'ambiance	$t_{a\text{ max}} = 35\text{ °C}$

### 56 606.1 K3

Marquage des modules	2x LED-0540/930
Température de couleur	3000 K
Indice de rendu des couleurs	CRI >90
Flux lumineux du module	1430 lm
Flux lumineux du luminaire	1153 lm
Rendement lum. d'un luminaire	82,4 lm/W

### 56 606.1 K4

Marquage des modules	2x LED-0540/940
Température de couleur	4000 K
Indice de rendu des couleurs	CRI >90
Flux lumineux du module	1480 lm
Flux lumineux du luminaire	1193 lm
Rendement lum. d'un luminaire	85,2 lm/W

## Montage

LEDs sind hochwertige elektronische Bauteile! Bitte vermeiden Sie während der Montage oder des Auswechslens eine direkte Berührung der LED-Lichtaustrittsfläche mit den Händen.

Drehknopf lösen und Baldachin an Leuchtenanschlussleitung nach unten führen. Schutzleiterverbindung abziehen (Steckkontakt).

Netzanschlussleitung durch Montageplatte führen.

Montageplatte mit beiliegendem oder anderem geeigneten Befestigungsmaterial an der Decke befestigen.

Dabei unbedingt beiliegende Dichtungen verwenden.

Schutzleiteranschluss sowie elektrischen Anschluss an Klemmen vornehmen.

Schutzleiterverbindung zum Baldachin (Steckkontakt) herstellen.

Zur digitalen Ansteuerung ist die Klemme (DA, DA) zu verwenden.

Bei Nichtbelegung dieser Klemme wird die Leuchte mit voller Lichtleistung betrieben.

Baldachin an die Decke schieben, damit er von der Montageplatte zentriert wird und mit Drehknopf festschrauben.

Lichtstreuenden Kunststoffzylinder abschrauben.

Glasabdeckung losschrauben und anheben.

Glas in Glasträger einhängen und zentrisch ausrichten. Lichtstreuenden Kunststoffzylinder aufschrauben. Glasabdeckung aufschrauben.

## Installation

LED are high-quality electronic components! Please avoid touching the light output opening of the LED directly during installation or relamping.

Loosen the adjusting knob and lead canopy down the luminaire cable.

Disconnect the earth wire (plug connector). Lead the mains supply cable through the mounting plate.

Fix mounting plate with enclosed or any other suitable fixing material to the ceiling.

It is imperative to use the enclosed gaskets.

Make earth and electrical connection to the terminals. Make earth connection to the canopy (plug connection).

For digital control please use the connecting terminal (DA, DA).

In case this connector is not used the luminaire will be operated at full light output.

Push canopy against the ceiling to get it centered by the mounting plate and fix it with the adjusting knob.

Unscrew synthetic light-diffusing pipe.

Unscrew glass cover and lift it.

Place glass onto the glass support and adjust it centrally. Screw glass cover onto the glass.

Refix synthetic light-diffusing pipe.

## Installation

Les LEDs sont des composants électroniques haut de gamme! Eviter de toucher la surface de diffusion avec les doigts lorsque vous l'installez ou la remplacez.

Enlever le bouton tournant et guider le cache-piton vers le bas sur le câble de luminaire.

Débrancher la mise à la terre (contact à fiche). Passer le câble par la platine de fixation.

Installer la platine de fixation au plafond avec le matériel de fixation fourni ou tout autre matériel approprié.

Utiliser dans tous les cas les joints fournis.

Faire le branchement électrique aux borniers et procéder à la mise à la terre à la fiche du cache-piton.

Pour le pilotage numérique utiliser le bornier (DA, DA).

Si ce bornier n'est pas raccordé le luminaire fonctionne à la puissance maximale.

Pousser le cache-piton vers le plafond pour qu'il soit centré par la platine de fixation et le visser avec le bouton tournant.

Dévisser le tube diffusant synthétique.

Dévisser le couvercle et le monter.

Poser le verre sur le support et le centrer.

Refixer le tube diffusant synthétique.

Refixer le couvercle.

## Kürzen des Leitungspendels

Die Leitung darf nur oben im Baldachin gekürzt werden.

Baldachinabdeckung demonstrieren.

Sicherungsschraube der Stahlseilklemme lösen und Stahlseil herausziehen.

Anschlussadern aus Netzsteckleiste entfernen. Schrauben am Zugentlaster lösen.

Leitung auf gewünschte Länge kürzen und Mantelisolierung ca. 80 mm abisolieren.

Stahlseil ca. 75 mm abisolieren.

Adern ca. 7 mm absetzen und verzinnen.

Leitung mittels Zugentlaster fixieren.

Schutzleiterverbindung herstellen und elektrischen Anschluss an Netzsteckleiste vornehmen.

## Shortening of flex suspension

The flex suspension must only be shortened at the canopy end.

Remove the canopy cover.

Loosen set screw of the steel wire clamp and pull out steel wire.

Remove connection lines from power supply unit terminal.

Loosen screws of the cable strain relief.

Shorten cable to the desired length and strip the coating about 80 mm.

Strip coating of steel wire about 75 mm.

Strip the lines approx. 7 mm and tin them.

Tighten cable by using the cable strain relief.

Make earth connection and electrical connection to the power supply unit terminal.

## Raccourcir le câble de suspension

Le câble ne peut être raccourci qu'en haut dans le cache-piton.

Démonter le cache-piton.

Dévisser la vis de bornier de fixation et retirer le fil d'acier.

Enlever les brins de raccordement des bornes du boîtier d'alimentation.

Dévisser les vis du serre câble.

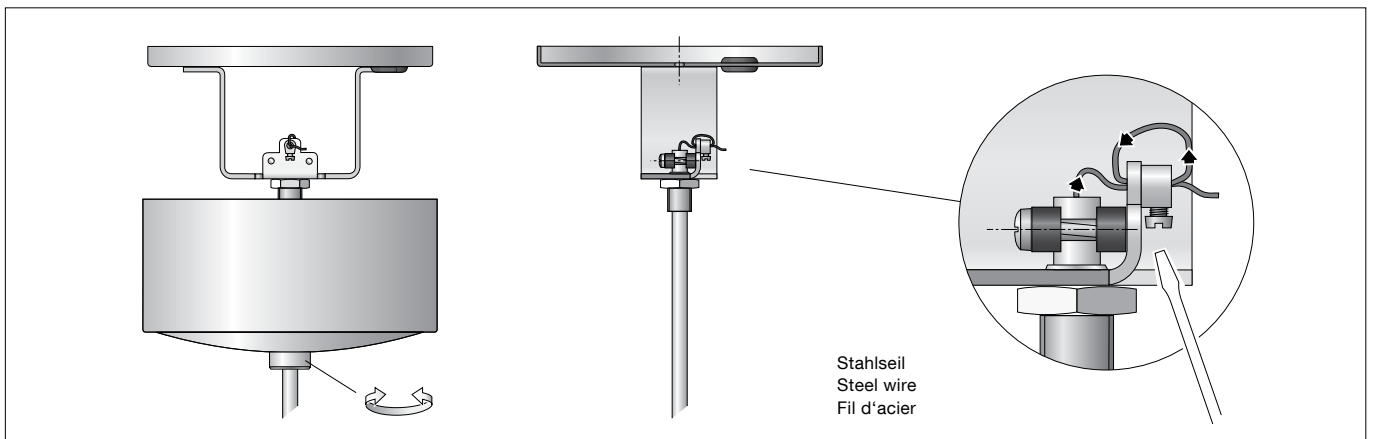
Raccourcir le câble à la longueur désirée et le dénuder à  $\pm 80$  mm.

Dénuder le fil d'acier à  $\pm 75$  mm.

Dénuder les conducteurs de  $\pm 7$  mm et l'étamer.

Fixer le câble avec le serre câble.

Procéder à la mise à la terre et au raccordement électrique aux bornes du boîtier d'alimentation.



Stahlseil 2x durch die Stahlseilklemme führen und Sicherungsschraube wieder fest anziehen.

Route the steel wire twice through the steel wire clamp and re-tighten the locking screw.

Faire passer 2 fois le filin d'acier à travers son bornier et bien resserrer la vis de sécurité.

### Reinigung · Pflege

Leuchte regelmäßig mit lösungsmittelfreien Reinigungsmitteln von Schmutz säubern. Ein defektes Glas muss ersetzt werden.

### Cleaning · Maintenance

Clean luminaire regularly with solvent-free cleansers from dirt. Defective glass must be replaced.

### Nettoyage · Entretien approprié

Nettoyer régulièrement le luminaire et débarasser le des souillures. N'utiliser que des produits d'entrien ne content pas de solvant. Un verre endommagé doit être remplacé.

### Lampenwechsel

Das LED-Modul dieser Leuchte darf nur vom Hersteller oder einem von ihm beauftragten Sercicetechniker oder einer vergleichbar qualifizierten Person ausgetauscht werden. Anlage spannungsfrei schalten. Lichtstreuenden Kunststoffzylinder abschrauben. Leuchte öffnen. LED-Modul austauschen. Montagehinweise des LED-Moduls beachten. Leuchte schließen. Lichtstreuenden Kunststoffzylinder aufschrauben.

### Relamping

The designation of the LED module is noted on a label in the luminaire. The light colour and light output of BEGA replacement modules correspond to those of the modules originally fitted. The module can be replaced by qualified persons using standard tools. Disconnect the system. Unscrew synthetic light-diffusing pipe. Open the luminaire. Replace LED module. Note installation instructions of the LED module. Close the luminaire. Refix synthetic light-diffusing pipe.

### Changement de lampe

La désignation du module LED est inscrite sur une étiquette apposée sur le luminaire. Les modules de rechange BEGA correspondent aux modules d'origine en termes de couleur de lumière et de flux lumineux. Le module LED peut être remplacé par une personne qualifiée à l'aide d'outils disponibles dans le commerce. Travailler hors tension. Dévisser le tube diffusant synthétique. Ouvrir le luminaire. Remplacer le module à LED. Respecter la fiche d'utilisation du module à LED. Fermer le luminaire. Refixer le tube diffusant synthétique.

### Ersatzteile

Ersatzglas	11003160.ORG
LED-Netzteil	DEV-0145/500
LED-Modul 3000K	LED-0540/930
LED-Modul 4000K	LED-0540/940

### Spares

Spare glass	11003160.ORG
LED power supply unit	DEV-0145/500
LED module 3000K	LED-0540/930
LED module 4000K	LED-0540/940

### Pièces de rechange

Verre de rechange	11003160.ORG
Bloc d'alimentation LED	DEV-0145/500
Module LED 3000K	LED-0540/930
Module LED 4000K	LED-0540/940