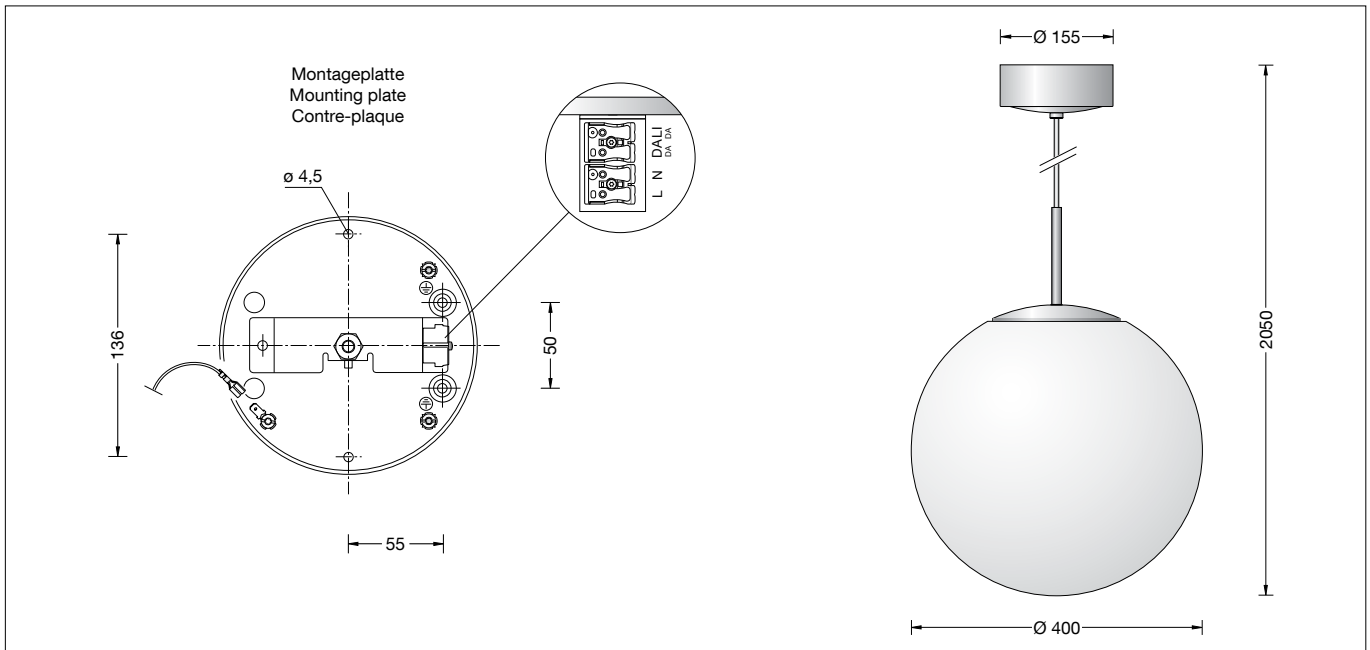


**BEGA****56 591.3 P**

Pendelleuchte für die Verwendung im Innenbereich  
 Pendant luminaire for indoor use  
 Suspension pour utilisation à l'intérieur

**Gebrauchsanweisung****Anwendung**

Pendelleuchte · Innenleuchte für freistrahlendes und gleichmäßiges Licht mit Kunststoffkugel und mit Metallgehäuse.  
 Die eingesetzte LED-Technik bietet Langlebigkeit und optimale Lichtleistung bei gleichzeitig geringem Energieverbrauch.

**Leuchtmittel**

Modul-Anschlussleistung	35,6 W
Leuchten-Anschlussleistung	41 W
Bemessungstemperatur	$t_a = 25 \text{ }^\circ\text{C}$
Umgebungstemperatur	$t_{a,max} = 35 \text{ }^\circ\text{C}$

**56 591.3 P**

Modul-Bezeichnung	LED-0523/830
Farbtemperatur	3000 K
Farbwiedergabeindex	$R_a > 80$
Modul-Lichtstrom	5010 lm
Leuchtenlichtstrom	3853 lm
Leuchten-Lichtausbeute	94 lm/W

**56 591.3 P K4**

Modul-Bezeichnung	LED-0523/840
Farbtemperatur	4000 K
Farbwiedergabeindex	$R_a > 80$
Modul-Lichtstrom	5245 lm
Leuchtenlichtstrom	4033 lm
Leuchten-Lichtausbeute	98,4 lm/W

**Produktbeschreibung**

Leuchtgehäuse und Baldachin aus Metall, Oberfläche Chrom  
 Kunststoffkugel weiß  
 Leitungspendel · Mantelleitung weiß  $2 \times 0,5 \text{ }^{\square}$  mit 1 Stahlseil  
 Gesamtlänge der Leuchte ~2050 mm  
 Anschlussklemme 2,5<sup>□</sup>  
 Schutzleiteranschluss  
 Anschlussklemme 2-polig für digitale Steuerung  
 LED-Netzteil im Baldachin  
 220-240 V  $\sim$  0/50-60 Hz  
 DALI steuerbar  
 Zwischen Netz- und Steuerleitungen ist eine Basisisolierung vorhanden  
 Schutzklasse I  
**CE** – Konformitätszeichen  
 Gewicht: 5,0 kg

**Instructions for use****Application**

Pendant luminaire · indoor luminaire for free-radiating and uniform light with white synthetic globe and metal luminaire housing.  
 The used LED technique offers durability and optimal light output with low power consumption at the same time.

**Lamp**

Module connected wattage	35.6 W
Luminaire connected wattage	41 W
Rated temperature	$t_a = 25 \text{ }^\circ\text{C}$
Ambient temperature	$t_{a,max} = 35 \text{ }^\circ\text{C}$

**56 591.3 P**

Module designation	LED-0523/830
Colour temperature	3000 K
Colour rendering index	$R_a > 80$
Module luminous flux	5010 lm
Luminaire luminous flux	3853 lm
Luminaire luminous efficiency	94 lm/W

**56 591.3 P K4**

Module designation	LED-0523/840
Colour temperature	4000 K
Colour rendering index	$R_a > 80$
Module luminous flux	5245 lm
Luminaire luminous flux	4033 lm
Luminaire luminous efficiency	98,4 lm/W

**Product description**

Metal luminaire housing and canopy, chrome finish  
 White synthetic globe  
 White flex suspension  $2 \times 0,5 \text{ }^{\square}$  with 1 steel messenger wire  
 Overall length of luminaire ~2050 mm  
 Connecting terminal 2.5<sup>□</sup>  
 Earth conductor connection  
 2-pole connecting terminal for digital control  
 LED power supply unit inside canopy  
 220-240 V  $\sim$  0/50-60 Hz  
 DALI controllable  
 A basic isolation exists between power cable and control line  
 Safety class I  
**CE** – Conformity mark  
 Weight: 5.0 kg

**Fiche d'utilisation****Utilisation**

Suspension · luminaire d'intérieur à répartition de lumière diffuse et uniforme avec boule synthétique blanche et avec armature métallique.  
 La technologie à LED offre longévité et un rendement lumineux optimale et une faible consommation d'énergie en même temps.

**Lampe**

Puissance raccordée du module	35,6 W
Puissance raccordée du luminaire	41 W
Température de référence	$t_a = 25 \text{ }^\circ\text{C}$
Température d'ambiance	$t_{a,max} = 35 \text{ }^\circ\text{C}$

**56 591.3 P**

Marquage des modules	LED-0523/830
Température de couleur	3000 K
Indice de rendu des couleurs	$R_a > 80$
Flux lumineux du module	5010 lm
Flux lumineux du luminaire	3853 lm
Rendement lum. d'un luminaire	94 lm/W

**56 591.3 P K4**

Marquage des modules	LED-0523/840
Température de couleur	4000 K
Indice de rendu des couleurs	$R_a > 80$
Flux lumineux du module	5245 lm
Flux lumineux du luminaire	4033 lm
Rendement lum. d'un luminaire	98,4 lm/W

**Description du produit**

Armature et cache-piton métallique, finition chrome  
 Boule synthétique blanche  
 Suspension par câble blanc  $2 \times 0,5 \text{ }^{\square}$  avec 1 fil d'acier  
 Longueur totale du luminaire ~2050 mm  
 Bornier 2,5<sup>□</sup>  
 Raccordement de mise à la terre  
 Bornier à deux pôles pour pilotage numérique  
 Boîtier d'alimentation LED dans cache-piton  
 220-240 V  $\sim$  0/50-60 Hz  
 Contrôlable DALI  
 Une isolation existe d'origine entre le secteur et les câbles de commande  
 Classe de protection I  
**CE** – Sigle de conformité  
 Poids: 5,0 kg

## Lichttechnik

Leuchtdaten für das Lichttechnische Berechnungsprogramm DIALux für Außenbeleuchtung, Straßenbeleuchtung und Innenbeleuchtung, sowie Leuchtdaten im EULUMDAT- und im IES-Format finden Sie auf der BEGA Internetseite [www.bega.de](http://www.bega.de).

## Sicherheit

Für die Installation und für den Betrieb dieser Leuchte sind die nationalen Sicherheitsvorschriften zu beachten. Der Hersteller übernimmt keine Haftung für Schäden, die durch unsachgemäßen Einsatz oder Montage entstehen. Werden nachträglich Änderungen an der Leuchte vorgenommen, so gilt derjenige als Hersteller, der diese Änderungen vornimmt.

## Montage

LEDs sind hochwertige elektronische Bauteile! Bitte vermeiden Sie während der Montage oder des Auswechselns eine direkte Berührung der LED-Lichtaustrittsfläche mit den Händen. Drehknopf lösen und Baldachin an Leuchtenanschlussleitung nach unten führen. Schutzleiterverbindung abziehen (Steckkontakt). Netzanschlussleitung durch Montageplatte führen. Montageplatte mit beiliegendem oder anderem geeignetem Befestigungsmaterial an der Decke befestigen. Dabei unbedingt beiliegende Dichtungen verwenden. Schutzleiteranschluss sowie elektrischen Anschluss an Klemmen vornehmen. Schutzleiterverbindung zur Montageplatte (Steckkontakt) herstellen. Zur digitalen Ansteuerung ist die Klemme DALI zu verwenden. Bei Nichtbelegung dieser Klemme wird die Leuchte mit voller Lichtleistung betrieben. Baldachin an die Decke schieben, damit er von der Montageplatte zentriert wird und mit Drehknopf festschrauben. Kugelabdeckung losschrauben und anheben. Kugel in Kugelträger einhängen und zentrisch ausrichten. Kugelabdeckung aufschrauben.

## Kürzen des Leitungspendels

Die Leitung darf nur oben im Baldachin gekürzt werden. Baldachinabdeckung demontieren. Sicherungsschraube der Stahlseilklemme lösen und Stahlseil herausziehen. Anschlussadern aus Netzteilklemme entfernen. Schrauben am Zugentlaster lösen. Leitung auf gewünschte Länge kürzen und Mantelisolierung ca. 80 mm abisolieren. Stahlseil ca. 75 mm abisolieren. Adern ca. 7 mm absetzen und verzinnen. Leitung mittels Zugentlaster fixieren. Schutzleiterverbindung herstellen und elektrischen Anschluss an Netzteilklemme vornehmen.

## Light technique

Luminaire data for the light planning program DIALux for outdoor lighting, street lighting and indoor lighting as well as luminaire data in EULUMDAT- and IES-format you will find on the BEGA web page [www.bega.com](http://www.bega.com).

## Safety indices

The installation and operation of this luminaire are subject to national safety regulations. If damage is caused by improper use or installation, the manufacturer is released from any liability. If the luminaire will subsequently be modified, the person responsible for the modification will be considered as manufacturer.

## Installation

LED are high-quality electronic components! Please avoid touching the light output opening of the LED directly during installation or relamping. Loosen the adjusting knob and lead canopy down the luminaire cable. Disconnect the earth wire (plug connector). Lead the mains supply cable through the mounting plate. Fix mounting plate with enclosed or any other suitable fixing material to the ceiling. It is imperative to use the enclosed gaskets. Make earth and electrical connection to the terminals. Make earth connection to mounting plate (plug connection). For digital control please use the connecting terminal DALI. In case this connector is not used the luminaire will be operated at full light output. Push canopy against the ceiling to get it centered by the mounting plate and fix it with the adjusting knob. Unscrew sphere cover and lift it. Place sphere onto the sphere support and adjust it centrally. Screw sphere cover onto the sphere.

## Shortening of flex suspension

The flex suspension must only be shortened at the canopy end. Remove the canopy cover. Loosen set screw of the steel wire clamp and pull out steel wire. Remove connection lines from power supply unit terminal. Loosen screws of the cable strain relief. Shorten cable to the desired length and strip the coating about 80 mm. Strip coating of steel wire about 75 mm. Strip the lines approx. 7 mm and tin them. Tighten cable by using the cable strain relief. Make earth connection and electrical connection to the power supply unit terminal.

## Technique d'éclairage

Les données des luminaires pour le programme de calcul d'éclairage DIALUX concernant l'éclairage extérieur, l'éclairage des rues et l'éclairage intérieur, de même que les données des luminaires aux formats EULUMDAT et IES figurent sur notre site [www.bega.com](http://www.bega.com)

## Sécurité

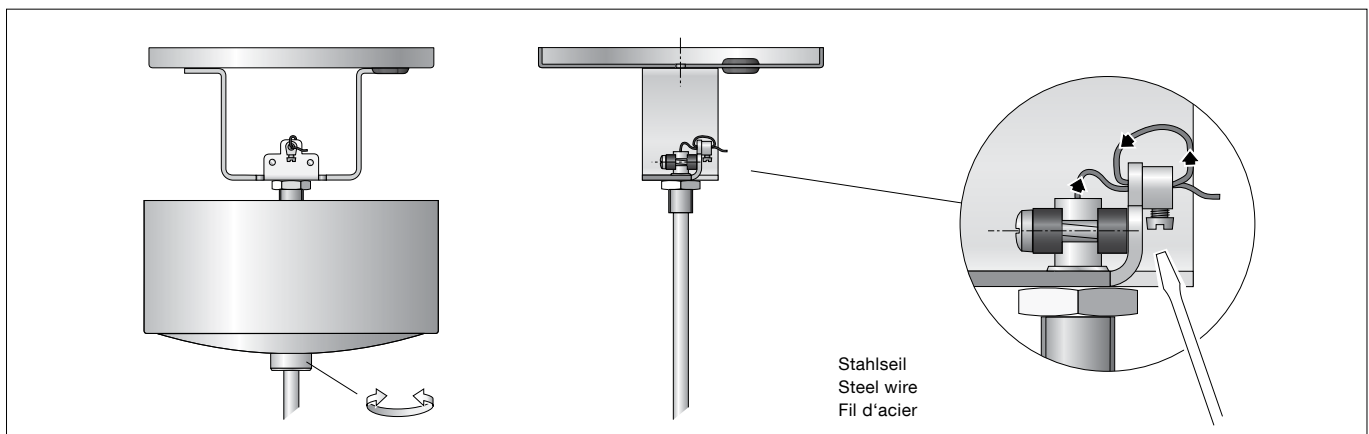
Pour l'installation et l'utilisation de ce luminaire, respecter les normes de sécurité nationales. Le fabricant décline toute responsabilité résultant d'une mise en œuvre ou d'une installation inappropriée du produit. Toutes les modifications apportées au luminaire se feront sous la responsabilité exclusive de celui les effectuera.

## Installation

Les LEDs sont des composants électroniques haut de gamme! Éviter de toucher la surface de diffusion avec les doigts lorsque vous l'installez ou la remplacez. Enlever le bouton tournant et guider le cache-piton vers le bas sur le câble de luminaire. Débrancher la mise à la terre (contact à fiche). Passer le câble par la platine de fixation. Installer la platine de fixation au plafond avec le matériel de fixation fourni ou tout autre matériel approprié. Utiliser dans tous les cas les joints fournis. Faire le branchement électrique aux borniers et procéder à la mise à la terre à la fiche de la platine de fixation. Pour le pilotage numérique utiliser le bornier DALI. Si ce bornier n'est pas raccordé le luminaire fonctionne à la puissance maximale. Pousser le cache-piton vers le plafond pour qu'il soit centré par la platine de fixation et le visser avec le bouton tournant. Dévisser le couvercle et le monter. Poser le globe sur le support et le centrer. Refixer le couvercle.

## Raccourcir le câble de suspension

Le câble ne peut être raccourci qu'en haut dans le cache-piton. Démontez le cache-piton. Dévisser la vis de bornier de fixation et retirer le fil d'acier. Enlever les brins de raccordement des bornes du boîtier d'alimentation. Dévisser les vis du serre câble. Raccourcir le câble à la longueur désirée et le dénuder à  $\pm 80$  mm. Dénuder le fil d'acier à  $\pm 75$  mm. Dénuder les conducteurs de  $\pm 7$  mm et l'étamer. Fixer le câble avec le serre câble. Procéder à la mise à la terre et au raccordement électrique aux bornes du boîtier d'alimentation.



Stahlseil 2x durch die Stahlseilklemme führen und Sicherungsschraube wieder fest anziehen.

Lead steel wire twice through the steel wire clamp and fix it by tightening the set screw.

Passer le fil d'acier deux fois à travers le bornier de fixation et re-serrer la vis de sécurité.

**Reinigung · Pflege**

Leuchte regelmäßig mit lösungsmittelfreien Reinigungsmitteln von Schmutz säubern.  
Eine beschädigte Kunststoffabdeckung muss ersetzt werden.

**Austausch des LED-Moduls**

Anlage spannungsfrei schalten.  
Das LED-Modul dieser Leuchte darf nur vom Hersteller oder einem von ihm beauftragten Servicetechniker oder einer vergleichbar qualifizierten Person ausgetauscht werden.  
Leuchte öffnen. LED-Modul austauschen.  
Montagehinweise des LED-Moduls beachten.  
Eine beschädigte Kunststoffabdeckung muss ersetzt werden.  
Leuchte schließen.

**Cleaning · Maintenance**

Clean luminaire regularly with solvent-free cleansers from dirt.  
A damaged synthetic diffuser must be replaced.

**Replacement of the LED module**

Disconnect the electrical installation.  
The LED module of this luminaire may only be exchanged by the manufacturer or by one of his assigned service technicians or an comparable person.  
Open the luminaire. Replace LED-Module.  
Note installation instructions of the LED module.  
A damaged synthetic diffuser must be replaced.  
Close the luminaire.

**Nettoyage · Entretien approprié**

Nettoyer régulièrement le luminaire et débarasser le des souillures. N'utiliser que des produits d'entretien ne content pas de solvant.  
Remplacer une vasque synthétique défectueuse.

**Remplacement du module LED**

Travailler hors tension.  
Le module LED de ce luminaire ne doit être remplacé que par le fabricant ou un technicien de service agréé ou encore par une personne qualifiée.  
Ouvrir le luminaire. Remplacer le module LED.  
Respecter la fiche d'utilisation du module LED.  
Remplacer une vasque synthétique défectueuse.  
Fermer le luminaire.

**Ersatzteile**

Streulinse	11309710EG
Kunststoffkugel	150376
LED-Netzteil	DEV-0143/1050
LED-Modul 3000K	LED-0523/830
LED-Modul 4000K	LED-0523/840

**Spares**

Dispersing lens	11309710EG
Synthetic sphere	150376
LED power supply unit	DEV-0143/1050
LED module 3000K	LED-0523/830
LED module 4000K	LED-0523/840

**Pièces de rechange**

Lentille de diffusion	11309710EG
Boule synthétique	150376
Bloc d'alimentation LED	DEV-0143/1050
Module LED 3000K	LED-0523/830
Module LED 4000K	LED-0523/840