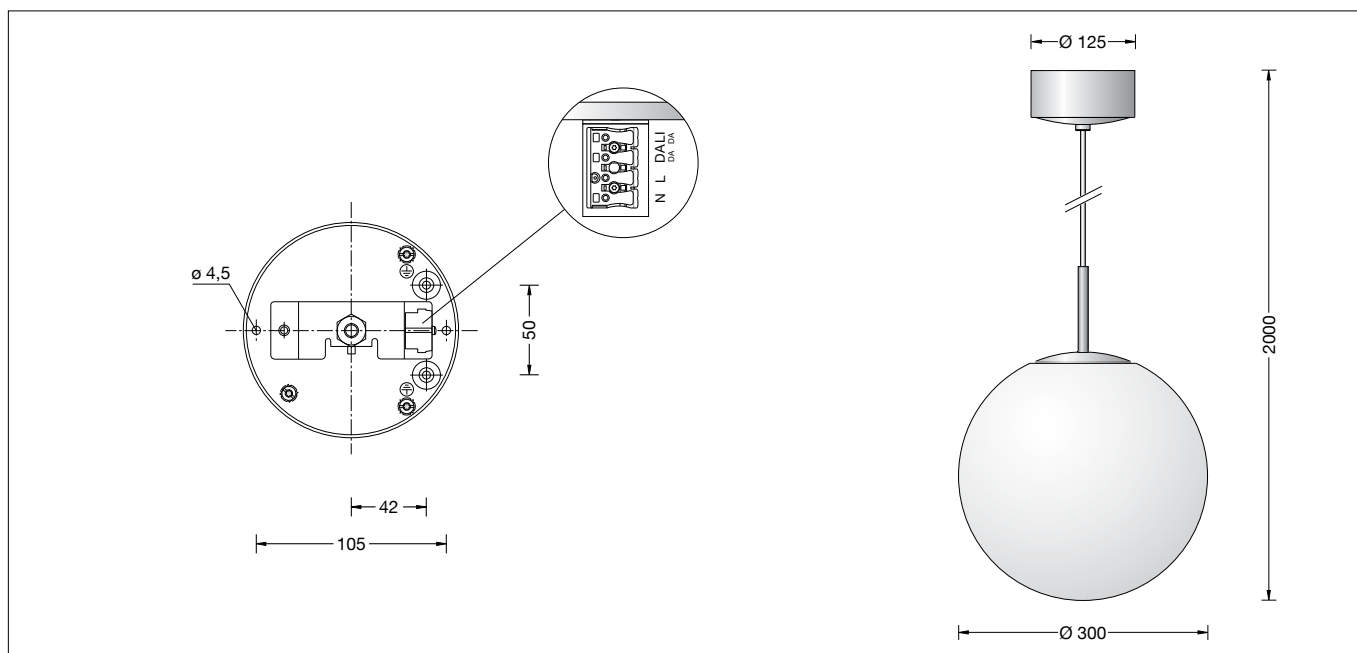


BEGA**56 589.4**

Pendelleuchte für die Verwendung im Innenbereich
 Pendant luminaire for indoor use
 Suspension pour utilisation à l'intérieur

**Gebrauchsanweisung****Instructions for use****Fiche d'utilisation****Anwendung**

Pendelleuchte · Innenleuchte für freistrahlendes und gleichmäßiges Licht aus mundgeblasenem Opalglas, seidenmatt und mit Metallgehäuse.

Application

Pendant luminaire · indoor luminaire for free-radiating and uniform light made of hand-blown opal glass, satin matt. Metal luminaire housing.

Utilisation

Suspension · luminaire d'intérieur à répartition de lumière diffuse et uniforme en verre opale soufflé à la bouche, satiné mat. Avec armature métallique.

Produktbeschreibung

Leuchtgehäuse und Baldachin aus Metall, Oberfläche Messing
 Mundgeblasenes Opalglas, seidenmatt
 Leitungspendel · Mantelleitung weiß 2 × 0,5[□] mit 1 Stahlseil
 Gesamtlänge der Leuchte ca. 2000 mm
 Anschlussklemme 2,5[□]
 Schutzleiteranschluss
 Anschlussklemme 2-polig für digitale Steuerung
 LED-Netzteil im Baldachin
 220-240 V ~ 0/50-60 Hz
 DALI steuerbar
 Zwischen Netz- und Steuerleitungen ist eine Basisisolierung vorhanden
 Schutzklasse I
 – Sicherheitszeichen
 – Konformitätszeichen
 Gewicht: 2,7 kg

Product description

Metal luminaire housing and canopy, finish brass
 Hand-blown opal glass, satin matt
 White flex suspension 2 × 0,5[□] with 1 steel messenger wire
 Overall length of luminaire approx. 2000 mm
 Connection terminal 2.5[□]
 Earth conductor connection
 2-pole connecting terminal for digital control
 LED power supply unit inside canopy
 220-240 V ~ 0/50-60 Hz
 DALI controllable
 A basic isolation exists between power cable and control line
 Safety class I
 – Safety mark
 – Conformity mark
 Weight: 2.7 kg

Description du produit

Armature et cache-piton métallique, finition laiton
 Verre opale soufflé à la bouche, satiné mat
 Suspension par câble blanc 2 × 0,5[□] avec 1 fil d'acier
 Longueur totale du luminaire d'environ 2000 mm
 Bornier 2,5[□]
 Raccordement à la terre
 Bornier à deux pôles pour pilotage numérique
 Boîtier d'alimentation LED dans cache-piton
 220-240 V ~ 0/50-60 Hz
 Contrôlable DALI
 Une isolation existe d'origine entre le réseau et les câbles de commande
 Classe de protection I
 – Sigle de sécurité
 – Sigle de conformité
 Poids: 2,7 kg

Sicherheit

Für die Installation und für den Betrieb dieser Leuchte sind die nationalen Sicherheitsvorschriften zu beachten. Die Montage und Inbetriebnahme darf nur durch eine Elektrofachkraft erfolgen. Der Hersteller übernimmt keine Haftung für Schäden, die durch unsachgemäßen Einsatz oder Montage entstehen. Werden nachträglich Änderungen an der Leuchte vorgenommen, so gilt derjenige als Hersteller, der diese Änderungen vornimmt.

Safety indices

The installation and operation of this luminaire are subject to national safety regulations. Installation and commissioning may only be carried out by a qualified electrician. The manufacturer is then discharged from liability when damage is caused by improper use or installation. If any luminaire is subsequently modified, the persons responsible for the modification shall be considered as manufacturer.

Sécurité

Pour l'installation et l'utilisation de ce luminaire, respecter les normes de sécurité nationales. L'installation et la mise en service ne doivent être effectuées que par un électricien agréé. Le fabricant décline toute responsabilité résultant d'une mise en œuvre ou d'une installation inappropriée du produit. Toutes les modifications apportées au luminaire se feront sous la responsabilité exclusive de celui qui les effectuera.

Überspannungsschutz

Die in der Leuchte verbauten elektronischen Komponenten sind nach DIN EN 61547 gegen Überspannung geschützt.

Um einen zusätzlichen Schutz z. B. vor Transienten etc. zu erreichen, empfehlen wir separate Überspannungsschutzkomponenten. Sie finden diese auf unserer Website unter www.bega.com.

Leuchtmittel

Modul-Anschlussleistung	17,1 W
Leuchten-Anschlussleistung	20 W
Bemessungstemperatur	$t_a = 25 \text{ °C}$
Umgebungstemperatur	$t_{a \text{ max}} = 35 \text{ °C}$

56 589.4 K3

Modul-Bezeichnung	LED-0522/930
Farbtemperatur	3000 K
Farbwiedergabeindex	CRI >90
Modul-Lichtstrom	2400 lm
Leuchten-Lichtstrom	1607 lm
Leuchten-Lichtausbeute	80,4 lm/W

56 589.4 K4

Modul-Bezeichnung	LED-0522/940
Farbtemperatur	4000 K
Farbwiedergabeindex	CRI >90
Modul-Lichtstrom	2440 lm
Leuchten-Lichtstrom	1633 lm
Leuchten-Lichtausbeute	81,6 lm/W

Montage

LEDs sind hochwertige elektronische Bauteile! Bitte vermeiden Sie während der Montage oder des Auswechselns eine direkte Berührung der LED-Lichtaustrittsfläche mit den Händen.

Drehknopf lösen und Baldachin an Leuchtenanschlussleitung nach unten führen. Schutzleiterverbindung abziehen (Steckkontakt).

Netzanschlussleitung durch Montageplatte führen.

Montageplatte mit beiliegendem oder anderem geeigneten Befestigungsmaterial an der Decke befestigen.

Dabei unbedingt beiliegende Dichtungen verwenden.

Schutzleiteranschluss sowie elektrischen Anschluss an Klemmen vornehmen.

Schutzleiterverbindung zur Montageplatte (Steckkontakt) herstellen.

Zur digitalen Ansteuerung ist die Klemme DA, DA zu verwenden.

Bei Nichtbelegung dieser Klemme wird die Leuchte mit voller Lichtleistung betrieben. Baldachin an die Decke schieben, damit er von der Montageplatte zentriert wird und mit Drehknopf festschrauben.

Glasabdeckung losschrauben und anheben. Glas in Glasträger einhängen und zentrisch ausrichten. Glasabdeckung aufschrauben.

Kürzen des Leitungspendels

Die Leitung darf nur oben im Baldachin gekürzt werden.

Baldachinabdeckung demontieren.

Sicherungsschraube der Stahlseilklemme lösen und Stahlseil herausziehen.

Anschlussadern aus Netzsteckleiste entfernen. Schrauben am Zugentlaster lösen.

Leitung auf gewünschte Länge kürzen und Mantelisolierung ca. 80 mm abisolieren.

Stahlseil ca. 75 mm abisolieren.

Adern ca. 7 mm absetzen und verzinnen.

Leitung mittels Zugentlaster fixieren.

Schutzleiterverbindung herstellen und elektrischen Anschluss an Netzsteckleiste vornehmen.

Overvoltage protection

The electronic components installed in the luminaire are protected against overvoltage in accordance with DIN EN 61547.

To achieve an additional protection against e. g. transients, etc. we recommend separate overvoltage protection components.

You can find them on our website at www.bega.com.

Lamp

Module connected wattage	17.1 W
Luminaire connected wattage	20 W
Rated temperature	$t_a = 25 \text{ °C}$
Ambient temperature	$t_{a \text{ max}} = 35 \text{ °C}$

56 589.4 K3

Module designation	LED-0522/930
Colour temperature	3000 K
Colour rendering index	CRI >90
Module luminous flux	2400 lm
Luminaire luminous flux	1607 lm
Luminaire luminous efficiency	80,4 lm/W

56 589.4 K4

Module designation	LED-0522/940
Colour temperature	4000 K
Colour rendering index	CRI >90
Module luminous flux	2440 lm
Luminaire luminous flux	1633 lm
Luminaire luminous efficiency	81,6 lm/W

Installation

LED are high-quality electronic components! Please avoid touching the light output opening of the LED directly during installation or relamping.

Loosen the adjusting knob and lead canopy down the luminaire cable.

Disconnect the earth wire (plug connector). Lead the mains supply cable through the mounting plate.

Fix mounting plate with enclosed or any other suitable fixing material to the ceiling.

It is imperative to use the enclosed gaskets. Make earth and electrical connection to the terminals. Make earth connection to mounting plate (plug connection).

For digital control please use the connecting terminal DA, DA.

In case this terminal is not used the luminaire will be operated at full light output.

Push canopy against the ceiling to get it centered by the mounting plate and fix it with the adjusting knob.

Unscrew glass cover and lift it.

Place glass onto the glass support and adjust it centrally. Screw glass cover onto the glass.

Shortening of flex suspension

The flex suspension must only be shortened at the canopy end.

Remove the canopy cover.

Loosen set screw of the steel wire clamp and pull out steel wire.

Remove connection lines from power supply unit terminal.

Loosen screws of the cable strain relief.

Shorten cable to the desired length and strip the coating about 80 mm.

Strip coating of steel wire about 75 mm.

Strip the lines approx. 7 mm and tin them.

Tighten cable by using the cable strain relief.

Make earth connection and electrical connection to the power supply unit terminal.

Protection contre les surtensions

Les composants électroniques installés dans le luminaire sont protégés contre la surtension conformément à la norme DIN EN 61547.

Pour obtenir une protection supplémentaire contre la surtension, les tensions transitoires etc., nous proposons des composants de protection séparés. Vous les trouverez sur notre site web www.bega.com.

Lampe

Puissance raccordée du module	17,1 W
Puissance raccordée du luminaire	20 W
Température de référence	$t_a = 25 \text{ °C}$
Température d'ambiance	$t_{a \text{ max}} = 35 \text{ °C}$

56 589.4 K3

Marquage des modules	LED-0522/930
Température de couleur	3000 K
Indice de rendu des couleurs	CRI >90
Flux lumineux du module	2400 lm
Flux lumineux du luminaire	1607 lm
Rendement lum. d'un luminaire	80,4 lm/W

56 589.4 K4

Marquage des modules	LED-0522/940
Température de couleur	4000 K
Indice de rendu des couleurs	CRI >90
Flux lumineux du module	2440 lm
Flux lumineux du luminaire	1633 lm
Rendement lum. d'un luminaire	81,6 lm/W

Installation

Les LEDs sont des composants électroniques haut de gamme! Éviter de toucher la surface de diffusion avec les doigts lorsque vous l'installez ou la remplacez.

Enlever le bouton tournant et guider le cache-piton vers le bas sur le câble de luminaire.

Débrancher la mise à la terre (contact à fiche). Passer le câble par la platine de fixation.

Installer la platine de fixation au plafond avec le matériel de fixation fourni ou tout autre matériel approprié.

Utiliser dans tous les cas les joints fournis.

Faire le branchement électrique aux borniers et procéder à la mise à la terre à la fiche de la platine de fixation.

Pour le pilotage numérique utiliser le bornier DA, DA.

Si ce bornier n'est pas raccordé le luminaire fonctionne à la puissance maximale.

Pousser le cache-piton vers le plafond pour qu'il soit centré par la platine de fixation et le visser avec le bouton tournant.

Dévisser le couvercle et le monter.

Poser le verre sur le support et le centrer.

Refixer le couvercle.

Raccourcir le câble de suspension

Le câble ne peut être raccourci qu'en haut dans le cache-piton.

Démonter le cache-piton.

Dévisser la vis de bornier de fixation et retirer le fil d'acier.

Enlever les brins de raccordement des bornes du boîtier d'alimentation.

Dévisser les vis du serre câble.

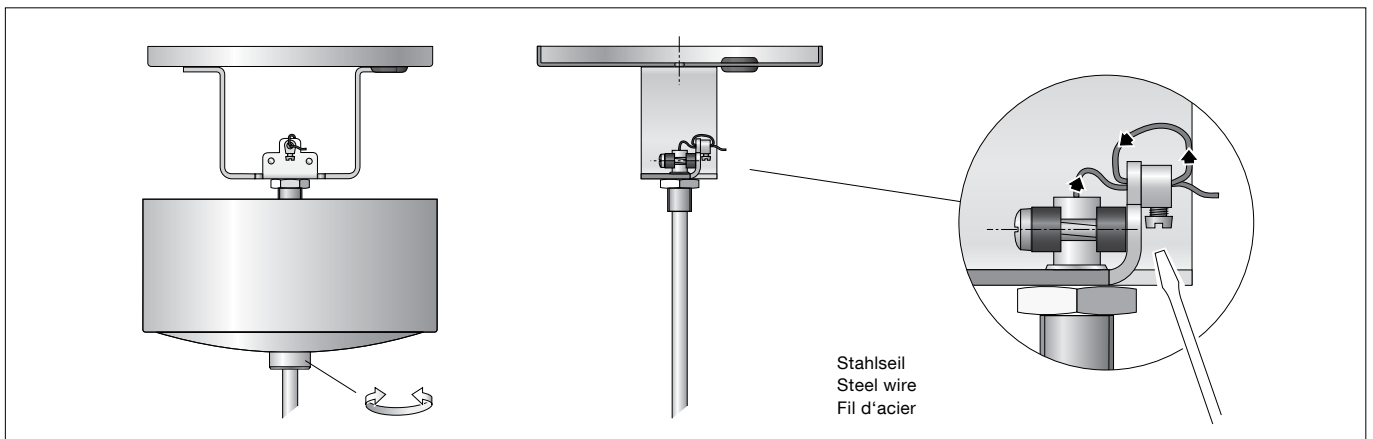
Raccourcir le câble à la longueur désirée et le dénuder à ± 80 mm.

Dénuder le fil d'acier à ± 75 mm.

Dénuder les conducteurs de ± 7 mm et l'étamer.

Fixer le câble avec le serre câble.

Procéder à la mise à la terre et au raccordement électrique aux bornes du boîtier d'alimentation.



Stahlseil 2x durch die Stahlseilklemme führen und Sicherungsschraube wieder fest anziehen.

Route the steel wire twice through the steel wire clamp and re-tighten the locking screw.

Faire passer 2 fois le filin d'acier à travers son bornier et bien resserrer la vis de sécurité.

Reinigung · Pflege

Leuchte regelmäßig mit lösungsmittelfreien Reinigungsmitteln von Schmutz säubern. Ein defektes Glas muss ersetzt werden.

Cleaning · Maintenance

Clean luminaire regularly with solvent-free cleansers from dirt. Defective glass must be replaced.

Nettoyage · Entretien

Nettoyer régulièrement le luminaire et débarasser le des souillures. N'utiliser que des produits d'entretien ne contenant pas de solvant. Un verre endommagé doit être remplacé.

Austausch des LED-Moduls

Die Bezeichnung des LED-Moduls ist auf einem Etikett in der Leuchte vermerkt. BEGA Ersatzmodule entsprechen in Lichtfarbe und Lichtleistung den ursprünglich verbauten Modulen. Der Austausch kann mit handelsüblichem Werkzeug durch qualifizierte Personen erfolgen. Anlage spannungsfrei schalten und Leuchte öffnen. Bitte beachten Sie die Montageanleitung des LED-Moduls. Dichtungen der Leuchte überprüfen, ggf. ersetzen. Ein defektes Glas muss ersetzt werden. Leuchte schließen.

Replacing the LED module

The designation of the LED module is noted on a label in the luminaire. The light colour and light output of BEGA replacement modules correspond to those of the modules originally fitted. The module can be replaced by qualified persons using standard tools. Disconnect the system and open the luminaire. Please follow the installation instructions for the LED module. Inspect and, if necessary, replace the luminaire gaskets. Defective glass must be replaced. Close the luminaire.

Remplacement du module LED

La désignation du module LED est inscrite sur une étiquette collée dans le luminaire. Les modules de rechange BEGA correspondent aux modules d'origine en termes de couleur de lumière et de flux lumineux. Le module LED peut être remplacé par une personne qualifiée à l'aide d'outils disponibles dans le commerce. Travailler hors tension et ouvrir le luminaire. Respecter la fiche d'utilisation du module LED. Vérifier et remplacer les joints du luminaire le cas échéant. Un verre endommagé doit être remplacé. Fermer le luminaire.

Ersatzteile

Ersatzglas	11 002 244.0RG
Streulinse	11 003 096 10RG
LED-Netzteil	DEV-0145/500
LED-Modul 3000K	LED-0522/930
LED-Modul 4000K	LED-0522/940

Spares

Spare glass	11 002 244.0RG
Dispersing lens	11 003 096 10RG
LED power supply unit	DEV-0145/500
LED module 3000K	LED-0522/930
LED module 4000K	LED-0522/940

Pièces de rechange

Verre de rechange	11 002 244.0RG
Lentille de diffusion	11 003 096 10RG
Bloc d'alimentation LED	DEV-0145/500
Module LED 3000K	LED-0522/930
Module LED 4000K	LED-0522/940