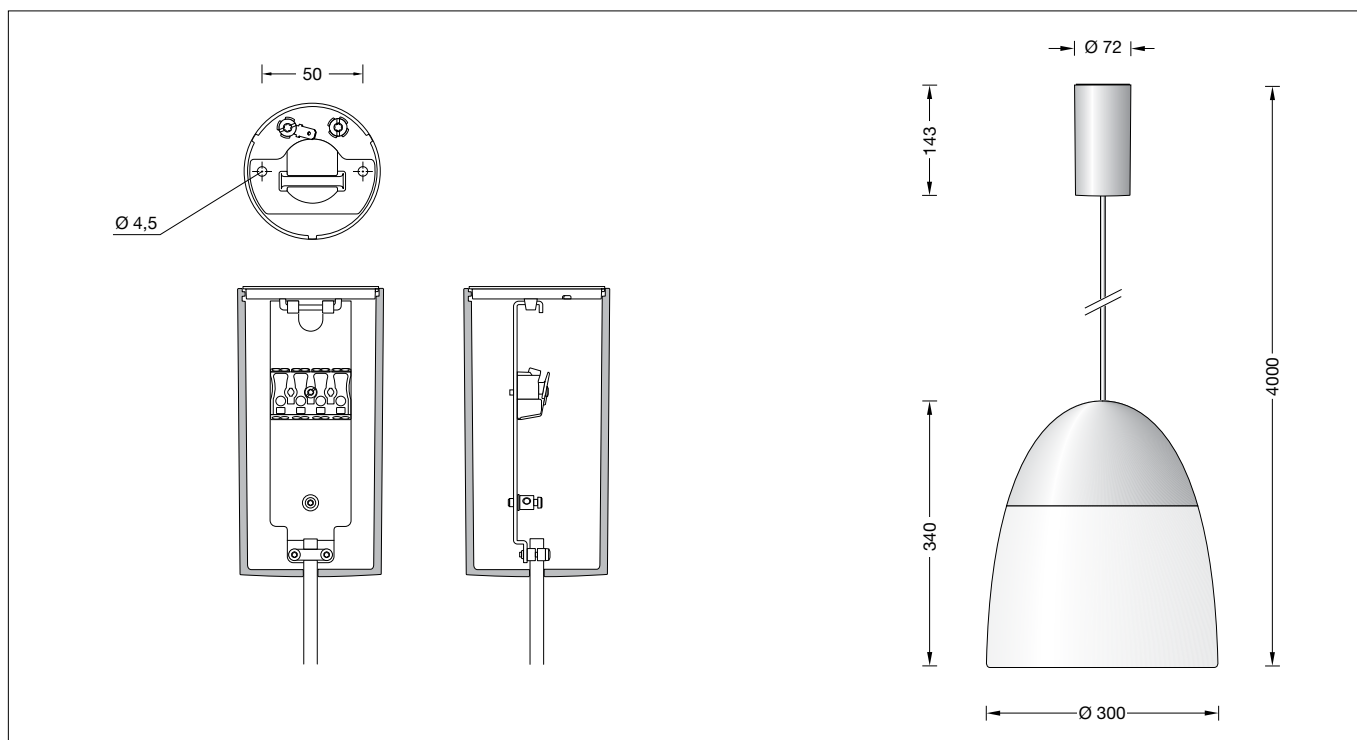




**BEGA****56 582.3**

Pendelleuchte für die Verwendung im Innenbereich  
 Pendant luminaire for indoor use  
 Suspension pour utilisation à l'intérieur

**Gebrauchsanweisung****Anwendung**

Pendelleuchte · Innenleuchte für freistrahlen-  
 und gleichmäßiges Licht aus mundgeblasenem  
 Opalglas, seidenmatt und mit Metallgehäuse.

**Produktbeschreibung**

Leuchtengehäuse aus Metall,  
 Oberfläche Aluminium poliert  
 Mundgeblasenes Opalglas,  
 seidenmatt, mit Gewinde  
 Montageplatte mit 2 Befestigungs-  
 bohrungen  $\varnothing$  4,5 mm · Abstand 50 mm  
 Leitungspendel · Mantelleitung schwarz  
 $5 \times 0,75$  mit 1 Stahlseil  
 Gesamtlänge der Leuchte ca. 4000 mm  
 Anschlussklemme 2,5<sup>□</sup>  
 Schutzleiteranschluss  
 Anschlussklemme 2-polig für  
 digitale Steuerung  
 LED-Netzteil  
 220-240 V  $\sim$  0/50-60 Hz  
 DC 170-276 V  
 DALI steuerbar  
 Zwischen Netz- und Steuerleitungen ist eine  
 Basisisolierung vorhanden  
 Schutzklasse I  
 – Sicherheitszeichen  
 – Konformitätszeichen  
 Gewicht: 5,6 kg

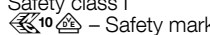

**Sicherheit**

Für die Installation und für den Betrieb  
 dieser Leuchte sind die nationalen  
 Sicherheitsvorschriften zu beachten.  
 Die Montage und Inbetriebnahme darf nur  
 durch eine elektrotechnische Fachkraft  
 erfolgen.  
 Der Hersteller übernimmt keine Haftung für  
 Schäden, die durch unsachgemäßen Einsatz  
 oder Montage entstehen.  
 Werden nachträglich Änderungen an der  
 Leuchte vorgenommen, so gilt derjenige als  
 Hersteller, der diese Änderungen vornimmt.

**Instructions for use****Application**

Pendant luminaire · indoor luminaire for free-  
 radiating and uniform light made of hand-blown  
 opal glass, satin matt. Metal luminaire housing.

**Product description**

Metal luminaire housing,  
 finish polished aluminium  
 Hand-blown opal glass,  
 satin matt, with screw neck  
 Mounting plate with 2 fixing  
 holes  $\varnothing$  4.5 mm · 50 mm spacing  
 Black flex suspension  $5 \times 0,75$  <sup>□</sup>  
 with 1 steel messenger wire  
 Overall length of luminaire approx. 4000 mm  
 Connection terminal 2.5<sup>□</sup>  
 Earth conductor connection  
 2-pole connecting terminal for  
 digital control  
 LED power supply unit  
 220-240 V  $\sim$  0/50-60 Hz  
 DC 170-276 V  
 DALI controllable  
 A basic isolation exists between power cable  
 and control line  
 Safety class I  
 – Safety mark  
 – Conformity mark  
 Weight: 5.6 kg



**Safety indices**

The installation and operation of this luminaire  
 are subject to national safety regulations.  
 Installation and commissioning may only be  
 carried out by a qualified electrician.  
 The manufacturer is then discharged from  
 liability when damage is caused by improper  
 use or installation.  
 If any luminaire is subsequently modified, the  
 persons responsible for the modification shall  
 be considered as manufacturer.

**Fiche d'utilisation****Utilisation**

Suspension · luminaire d'intérieur à répartition  
 de lumière diffuse et uniforme en verre opale  
 soufflé à la bouche, satiné mat. Avec armature  
 métallique.

**Description du produit**

Armature métallique,  
 finition aluminium poli  
 Verre opale soufflé à la bouche,  
 satiné mat, avec filetage  
 Contre-plaque avec 2 trous de fixation  
 $\varnothing$  4,5 mm · Entraxe 50 mm  
 Suspension par câble noir  $5 \times 0,75$  <sup>□</sup>  
 avec 1 fil d'acier  
 Longueur totale du luminaire  
 d'environ 4000 mm  
 Bornier 2,5<sup>□</sup>  
 Raccordement à la terre  
 Bornier à deux pôles pour pilotage numérique  
 Bloc d'alimentation LED  
 220-240 V  $\sim$  0/50-60 Hz  
 DC 170-276 V  
 Pilotage DALI  
 Une isolation d'origine existe entre le réseau et  
 les câbles de commande  
 Classe de protection I  
 – Sigle de sécurité  
 – Sigle de conformité  
 Poids: 5,6 kg

**Sécurité**

Pour l'installation et l'utilisation de ce luminaire,  
 respecter les normes de sécurité nationales.  
 L'installation et la mise en service ne doivent  
 être effectuées que par un électricien agréé.  
 Le fabricant décline toute responsabilité  
 résultant d'une mise en œuvre ou d'une  
 installation inappropriée du produit.  
 Toutes les modifications apportées au luminaire  
 se feront sous la responsabilité exclusive de  
 celui qui les effectuera.

## Überspannungsschutz

Die in der Leuchte verbauten elektronischen Komponenten sind nach DIN EN 61547 gegen Überspannung geschützt.

Um einen zusätzlichen Schutz z. B. vor Transienten etc. zu erreichen, empfehlen wir separate Überspannungsschutzkomponenten. Sie finden diese auf unserer Website unter [www.bega.com](http://www.bega.com).

## Overvoltage protection

The electronic components installed in the luminaire are protected against overvoltage in accordance with DIN EN 61547.

To achieve an additional protection against e. g. transients, etc. we recommend separate overvoltage protection components. You can find them on our website at [www.bega.com](http://www.bega.com).

## Protection contre les surtensions

Les composants électroniques installés dans le luminaire sont protégés contre la surtension conformément à la norme DIN EN 61547.

Pour obtenir une protection supplémentaire contre la surtension, les tensions transitoires etc., nous proposons des composants de protection séparés. Vous les trouverez sur notre site web [www.bega.com](http://www.bega.com).

## Leuchtmittel

Modul-Anschlussleistung	36,3 W
Leuchten-Anschlussleistung	39,5 W
Bemessungstemperatur	$t_a = 25 \text{ °C}$
Umgebungstemperatur	$t_{a \text{ max}} = 40 \text{ °C}$

## 56 582.3 K3

Modul-Bezeichnung	LED-0495/930
Farbtemperatur	3000 K
Farbwiedergabeindex	CRI >90
Modul-Lichtstrom	4920 lm
Leuchten-Lichtstrom	3694 lm
Leuchten-Lichtausbeute	93,5 lm/W

## 56 582.3 K4

Modul-Bezeichnung	LED-0495/940
Farbtemperatur	4000 K
Farbwiedergabeindex	CRI >90
Modul-Lichtstrom	5065 lm
Leuchten-Lichtstrom	3802 lm
Leuchten-Lichtausbeute	96,3 lm/W

## Lamp

Module connected wattage	36.3 W
Luminaire connected wattage	39.5 W
Rated temperature	$t_a = 25 \text{ °C}$
Ambient temperature	$t_{a \text{ max}} = 40 \text{ °C}$

## 56 582.3 K3

Module designation	LED-0495/930
Colour temperature	3000 K
Colour rendering index	CRI >90
Module luminous flux	4920 lm
Luminaire luminous flux	3694 lm
Luminaire luminous efficiency	93,5 lm/W

## 56 582.3 K4

Module designation	LED-0495/940
Colour temperature	4000 K
Colour rendering index	CRI >90
Module luminous flux	5065 lm
Luminaire luminous flux	3802 lm
Luminaire luminous efficiency	96,3 lm/W

## Lampe

Puissance raccordée du module	36,3 W
Puissance raccordée du luminaire	39,5 W
Température de référence	$t_a = 25 \text{ °C}$
Température d'ambiance	$t_{a \text{ max}} = 40 \text{ °C}$

## 56 582.3 K3

Marquage des modules	LED-0495/930
Température de couleur	3000 K
Indice de rendu des couleurs	CRI >90
Flux lumineux du module	4920 lm
Flux lumineux du luminaire	3694 lm
Rendement lum. d'un luminaire	93,5 lm/W

## 56 582.3 K4

Marquage des modules	LED-0495/940
Température de couleur	4000 K
Indice de rendu des couleurs	CRI >90
Flux lumineux du module	5065 lm
Flux lumineux du luminaire	3802 lm
Rendement lum. d'un luminaire	96,3 lm/W

## Montage

Nach der Errichtervorschrift DIN 57108/VDE 0108 ist diese Leuchte auch für Versammlungsstätten geeignet.

Bei einer Leuchtenmontage in Versammlungsstätten muss das Stahlseil im Baldachin mit einem unbrennbaren Baukörper fest verbunden werden.

## Installation

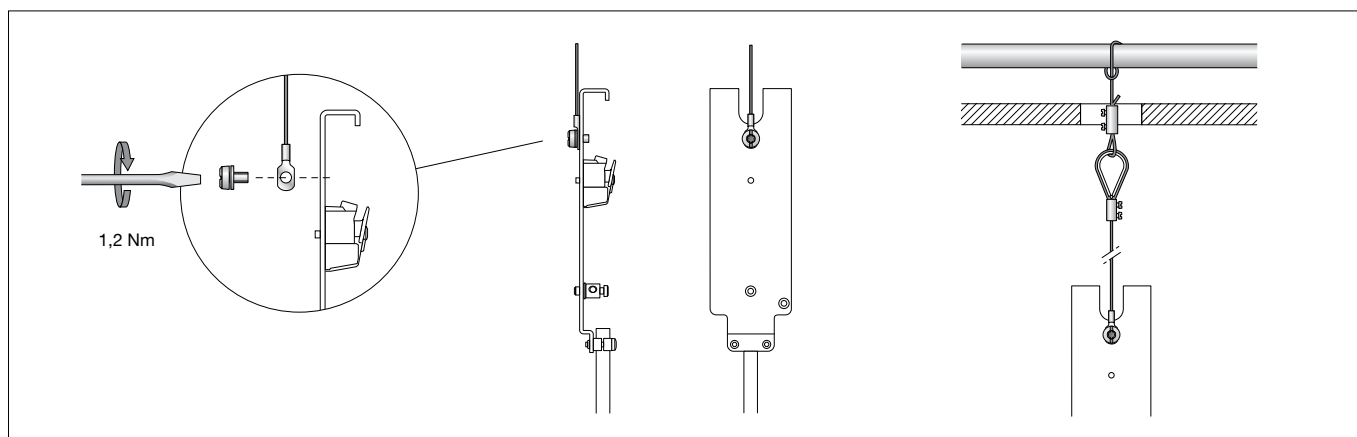
According to the regulation DIN 57108/VDE 0108 this luminaire is also suitable for public meeting rooms.

If installed in public meeting rooms the steel messenger wire inside the canopy must be tightly fixed to a non-flammable building component.

## Installation

Selon les prescriptions de montage DIN 57108/VDE 0108, ce luminaire peut être installé dans des locaux publics.

En cas de montage dans des locaux recevant du public, le câble d'acier avec cache-piton de renforcement vers le haut dans le cache-piton, doit être relié de façon fixe à un élément incombustible.



Befestigungsschraube am Leuchtaufhänger lösen. Schraube in den Kabelschuh des beiliegenden – getrennt verpackten – Stahlseils einlegen und am Leuchtaufhänger befestigen. Gegebenenfalls Stahlseil mit Kausche bauseits auf Zug befestigen (Errichtervorschrift).

Undo fixing screw at the hanger. Insert screw into the cable lug of the steel rope – that is separately packed – and fix at the hanger. Where required fix steel wire with rope-eye at site by pulling it tight (installation regulation).

Desserrer la vis de fixation du système de suspension du luminaire. Introduire la vis dans la cosse du câble d'acier joint – emballé séparément – et fixer au système de suspension du luminaire. Fixer le fil d'acier avec cosse au cordage sous tension sur le site dans le cas échéant (prescriptions de montage).

LEDs sind hochwertige elektronische Bauteile! Bitte vermeiden Sie während der Montage oder des Auswechslens eine direkte Berührung der LED-Lichtaustrittsfläche mit den Händen.

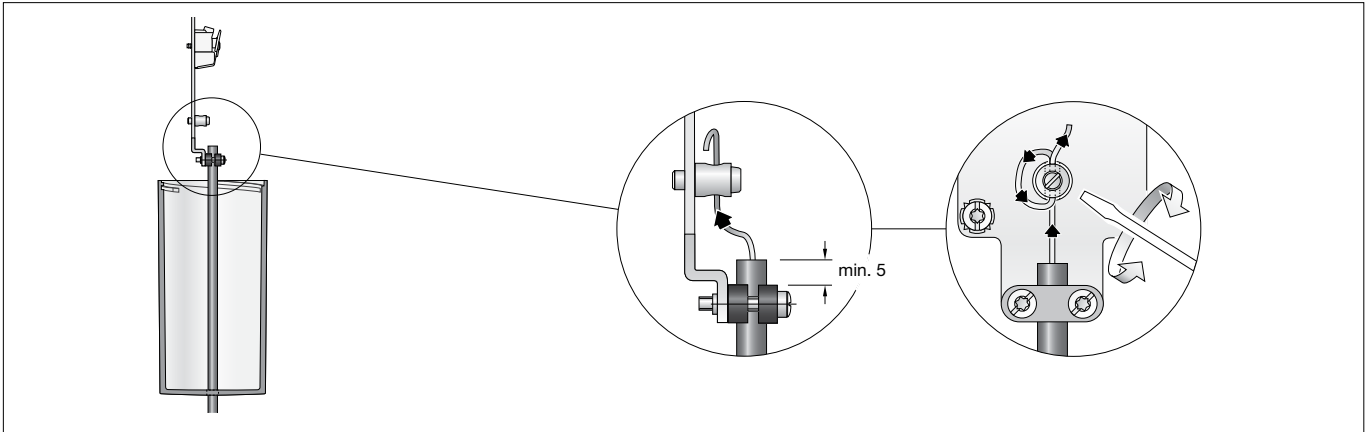
LED are high-quality electronic components! Please avoid touching the light output opening of the LED directly during installation or relamping.

Les LED sont des composants électroniques de haute précision. Éviter de toucher la surface de diffusion des LED avec les doigts lorsque vous l'installez ou la remplacez.

Netzanschlussleitung durch Montageplatte führen.  
 Montageplatte mittels geeignetem Befestigungsmaterial an der Decke befestigen.  
 Schutzleiterverbindung an Montageplatte herstellen.  
 Baldachin an Anschlussleitung nach unten schieben und Leuchtaufhänger (Netzteilhalter) in Montageplatte einhängen.  
 Schutzleiterverbindung zwischen Leuchtaufhänger und Montageplatte (Steckverbindung) herstellen sowie elektrischen Anschluss an Klemmen vornehmen.  
 Zur digitalen Ansteuerung ist die Klemme DA, DA zu verwenden.  
 Bei Nichtbelegung dieser Klemme wird die Leuchte mit voller Lichtleistung betrieben.  
 Baldachin an die Decke schieben, damit er von der Montageplatte zentriert wird und durch Rechtsdrehung auf Montageplatte arretieren.

Lead the mains supply cable through the mounting plate.  
 Fix mounting plate to the ceiling by using suitable fixing material.  
 Make earth connection to mounting plate.  
 Pull canopy down the cable and fit hanger to hook.  
 Make earth connection between hanger and mounting plate (plug connection) and make electrical connection to the terminals.  
 For digital control please use the connecting terminal DA, DA.  
 In case this terminal is not used the luminaire will be operated at full light output.  
 Push canopy against the ceiling to get it centred by the mounting plate and turn it clockwise to the stop.

Passer le câble par la platine de fixation.  
 Installer la platine de fixation au plafond avec le matériel approprié.  
 Procéder à la mise à la terre de la platine de fixation.  
 Tirer le cache-piton vers le bas sur le câble et fixer le suspenseur au crochet.  
 Procéder à la mise à la terre à la fiche de suspenseur et la platine de fixation et puis faire le branchement électrique aux borniers.  
 Pour le pilotage numérique utiliser le bornier DA, DA.  
 Si ce bornier n'est pas raccordé le luminaire fonctionne à la puissance maximale.  
 Pousser le cache-piton vers le plafond afin de le centrer sur la platine de fixation et l'y verrouiller en tournant vers la droite.



#### Kürzen des Leitungspendels

Die Leitung darf nur oben im Baldachin gekürzt werden.  
 Sicherungsschraube der Stahlseilklemme lösen und Stahlseil herausziehen.  
 Anschlussadern aus Netzsteckverbindung entfernen.  
 Schrauben am Zugentlaster lösen.  
 Leitung auf gewünschte Länge kürzen und Mantelisolierung ca. 75 mm abisolieren.  
 Stahlseil ca. 70 mm abisolieren.  
 Adern ca. 7 mm absetzen und verzinnen.  
 Leitung mittels Zugentlaster fixieren.  
 Schutzleiterverbindung herstellen und elektrischen Anschluss an Klemmen vornehmen.

#### Shortening of flex suspension

The flex suspension must only be shortened at the canopy end.  
 Loosen set screw of the steel wire clamp and pull out steel wire.  
 Remove connection lines from power supply unit terminal.  
 Loosen screws of the cable strain relief.  
 Shorten cable to the desired length and strip the coating about 75 mm.  
 Strip coating of steel wire about 70 mm.  
 Strip coating of steel wire about 70 mm.  
 Strip the lines approx. 7 mm and tin them.  
 Tighten cable by using the cable strain relief.  
 Make earth connection and electrical connection to the terminals.

#### Raccourcir le câble de suspension

Le câble ne peut être raccourci qu'en haut dans le cache-piton.  
 Dévisser la vis de bornier de fixation et retirer le fil d'acier.  
 Enlever les brins de raccordement des bornes du boîtier d'alimentation.  
 Dévisser les vis du serre câble.  
 Raccourcir le câble à la longueur désirée et le dénuder à ± 75 mm.  
 Dénuder le fil d'acier à ± 70 mm.  
 Dénuder les conducteurs de ± 7 mm et l'étamer.  
 Fixer le câble avec le serre câble.  
 Procéder à la mise à la terre et au raccordement électrique.

#### Reinigung · Pflege

Leuchte regelmäßig mit lösungsmittelfreien Reinigungsmitteln von Schmutz säubern.  
 Ein defektes Glas muss ersetzt werden.

#### Cleaning · Maintenance

Clean luminaire regularly with solvent-free cleansers from dirt.  
 Defective glass must be replaced.

#### Nettoyage · Entretien

Nettoyer régulièrement le luminaire et débarrasser le des souillures. N'utiliser que des produits d'entretien ne contenant pas de solvant.  
 Un verre endommagé doit être remplacé.

#### Austausch des LED-Moduls

Die Bezeichnung des LED-Moduls ist auf einem Etikett in der Leuchte vermerkt.  
 BEGA Ersatzmodule entsprechen in Lichtfarbe und Lichtleistung den ursprünglich verbauten Modulen.  
 Der Austausch kann mit handelsüblichem Werkzeug durch qualifizierte Personen erfolgen.  
 Anlage spannungsfrei schalten und Leuchte öffnen.  
 Bitte beachten Sie die Montageanleitung des LED-Moduls.  
 Dichtungen der Leuchte überprüfen, ggf. ersetzen. Ein defektes Glas muss ersetzt werden.  
 Leuchte schließen.

#### Replacing the LED module

The designation of the LED module is noted on a label in the luminaire.  
 The light colour and light output of BEGA replacement modules correspond to those of the modules originally fitted.  
 The module can be replaced by qualified persons using standard tools.  
 Disconnect the system and open the luminaire.  
 Please follow the installation instructions for the LED module.  
 Inspect and, if necessary, replace the luminaire gaskets.  
 Defective glass must be replaced.  
 Close the luminaire.

#### Remplacement du module LED

La désignation du module LED est inscrite sur une étiquette collée dans le luminaire.  
 Les modules de rechange BEGA correspondent aux modules d'origine en termes de couleur de lumière et de flux lumineux. Le module LED peut être remplacé par une personne qualifiée à l'aide d'outils disponibles dans le commerce.  
 Travailler hors tension et ouvrir le luminaire.  
 Respecter la fiche d'utilisation du module LED.  
 Vérifier et remplacer les joints du luminaire le cas échéant.  
 Un verre endommagé doit être remplacé.  
 Fermer le luminaire.

#### Ersatzteile

Ersatzglas	11 003 135 40R G
LED-Netzteil	DEV-0139/700
LED-Modul 3000 K	LED-0495/930
LED-Modul 4000 K	LED-0495/940

#### Spare parts

Spare glass	11 003 135 40R G
LED power supply unit	DEV-0139/700
LED module 3000 K	LED-0495/930
LED module 4000 K	LED-0495/940

#### Pièces de rechange

Verre de rechange	11 003 135 40R G
Bloc d'alimentation LED	DEV-0139/700
Module LED 3000 K	LED-0495/930
Module LED 4000 K	LED-0495/940