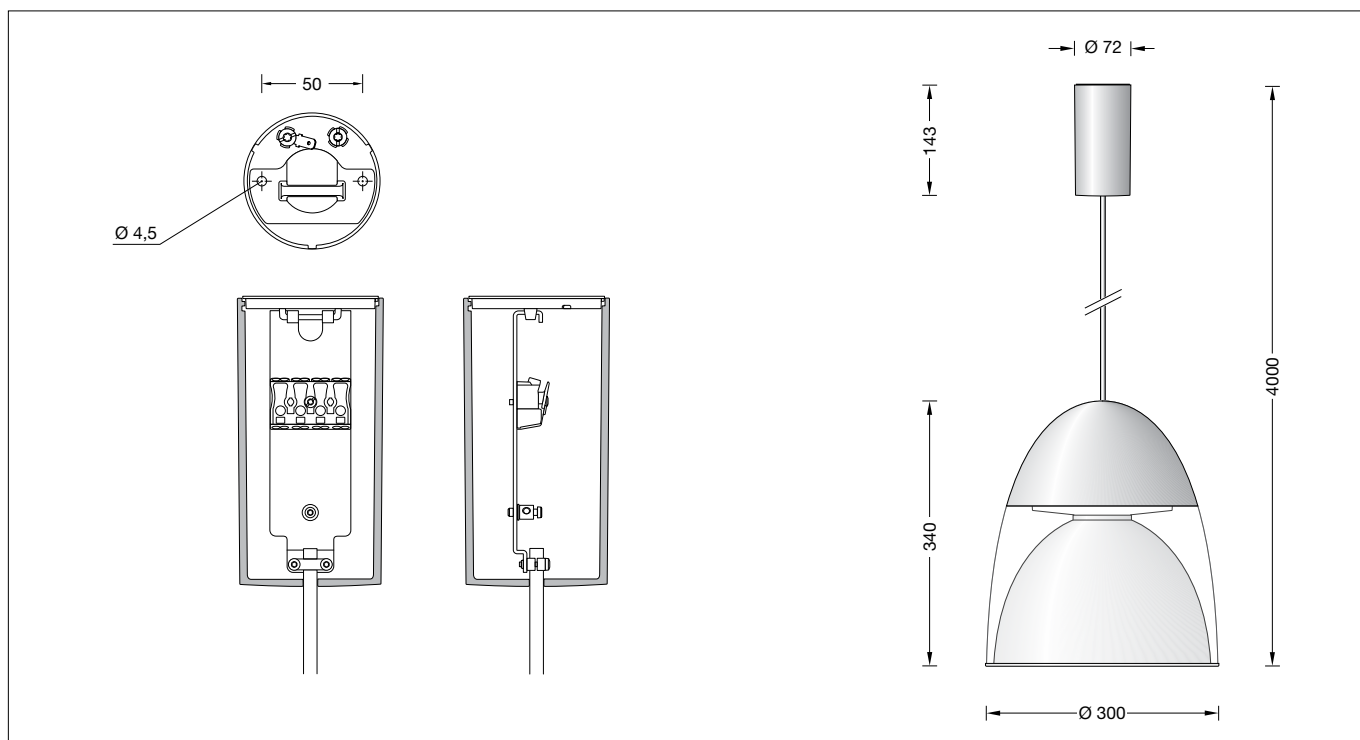


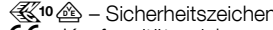
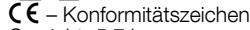
BEGA**56 581.3**

Pendelleuchte für die Verwendung im Innenbereich
 Pendant luminaire for indoor use
 Suspension pour utilisation à l'intérieur

**Gebrauchsanweisung****Anwendung**

Pendelleuchte · Innenleuchte mit mundgeblasenem Kristallglas und Metallgehäuse. Eine Fokussier-/Streulinse bündelt das leistungsstarke LED-Licht im Zentrum des Reflektors für einen direkten, tiefstrahlenden Lichtanteil. Gleichzeitig wird ein Streulichtanteil zur Beleuchtung des Leuchtenglasses und zur Erzeugung der vertikalen Beleuchtungsstärke genutzt.

Produktbeschreibung

Leuchtengehäuse aus Metall, Oberfläche Aluminium poliert
 Mundgeblasenes Kristallglas, mit Gewinde
 Zusätzliche Fokussier-/Streulinse aus teilmatiertem Kristallglas
 Reflektor aus hochglanzeloxiertem Reinstaluminium
 Leitungspendel · Mantelleitung schwarz 5 × 0,75 [□] mit 1 Stahlseil
 Gesamtlänge der Leuchte ca. 4000 mm
 LED-Netzteil
 220-240 V \sim 0/50-60 Hz
 DALI steuerbar
 Zwischen Netz- und Steuerleitungen ist eine Basisisolierung vorhanden
 Schutzklasse I
 – Sicherheitszeichen
 – Konformitätszeichen
 Gewicht: 5,7 kg

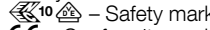
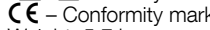
Sicherheit

Für die Installation und für den Betrieb dieser Leuchte sind die nationalen Sicherheitsvorschriften zu beachten. Der Hersteller übernimmt keine Haftung für Schäden, die durch unsachgemäßen Einsatz oder Montage entstehen. Werden nachträglich Änderungen an der Leuchte vorgenommen, so gilt derjenige als Hersteller, der diese Änderungen vornimmt.

Instructions for use**Application**

Pendant luminaire · indoor luminaire with hand-blown crystal glass and metal housing. A focusing / dispersing lens bundles the powerful LED-light in the centre of the reflector for a direct proportion of downlight. At the same time, a proportion of the dispersed light is used to illuminate the luminaire glass and to generate the vertical illuminance.

Product description

Metal luminaire housing, finish polished aluminium
 Hand-blown crystal glass, with screw-neck
 Additional focusing / diffusing lens made of partially frosted crystal glass
 Reflector made of pure, high-gloss anodized aluminium
 Black flex suspension 5 × 0,75 [□] with 1 steel messenger wire
 Overall length of luminaire approx. 4000 mm
 LED power supply unit
 220-240 V \sim 0/50-60 Hz
 DALI controllable
 A basic isolation exists between power cable and control line
 Safety class I
 – Safety mark
 – Conformity mark
 Weight: 5.7 kg


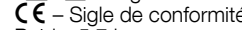
Safety indices

The installation and operation of this luminaire are subject to national safety regulations. The manufacturer is then discharged from liability when damage is caused by improper use or installation. If any luminaire is subsequently modified, the persons responsible for the modification shall be considered as manufacturer.

Fiche d'utilisation**Utilisation**

Suspension · luminaire d'intérieur avec verre clair soufflé à la bouche et armature métallique. Une lentille de focalisation/diffusion concentre la puissante lumière de la LED au centre du réflecteur pour un éclairage dirigé direct. Une partie de la lumière diffuse assure l'éclairage du verre du luminaire et l'éclairage vertical.

Description du produit

Armature métallique, finition aluminium poli
 Verre clair soufflé à la bouche avec filetage
 Lentille focalisante/diffusante supplémentaire en verre clair partiellement mat
 Réflecteur en aluminium pur anodisé brillant
 Suspension par câble noir 5 × 0,75 [□] avec 1 fil d'acier
 Longueur totale du luminaire d'environ 4000 mm
 Bloc d'alimentation LED
 220-240 V \sim 0/50-60 Hz
 Contrôlable DALI
 Une isolation existe d'origine entre le secteur et les câbles de commande
 Classe de protection I
 – Sigle de sécurité
 – Sigle de conformité
 Poids: 5,7 kg

Sécurité

Pour l'installation et l'utilisation de ce luminaire, respecter les normes de sécurité nationales. Le fabricant décline toute responsabilité résultant d'une mise en œuvre ou d'une installation inappropriée du produit. Toutes les modifications apportées au luminaire se feront sous la responsabilité exclusive de celui qui les effectuera.

Überspannungsschutz

Die in der Leuchte verbauten elektronischen Komponenten sind nach DIN EN 61547 gegen Überspannung geschützt.

Um einen zusätzlichen Schutz z. B. vor Transienten etc. zu erreichen, empfehlen wir separate Überspannungsschutzkomponenten. Sie finden diese auf unserer Website unter www.bega.de.

Overvoltage protection

The electronic components installed in the luminaire are protected against overvoltage in accordance with DIN EN 61547.

To achieve an additional protection against e. g. transients, etc. we recommend separate overvoltage protection components. You can find them on our website at www.bega.com.

Protection contre les surtensions

Les composants électroniques installés dans le luminaire sont protégés contre la surtension conformément à la norme DIN EN 61547.

Pour obtenir une protection supplémentaire contre la surtension, les tensions transitoires etc., nous proposons des composants de protection séparés. Vous les trouverez sur notre site web www.bega.com.

Leuchtmittel

Modul-Anschlussleistung	36,3 W
Leuchten-Anschlussleistung	39,5 W
Bemessungstemperatur	$t_a = 25 \text{ °C}$
Umgebungstemperatur	$t_{a \text{ max}} = 45 \text{ °C}$

56 581.3 K3

Modul-Bezeichnung	LED-0495/930
Farbtemperatur	3000 K
Farbwiedergabeindex	CRI >90
Modul-Lichtstrom	4920 lm
Leuchten-Lichtstrom	3415 lm
Leuchten-Lichtausbeute	86,5 lm/W

56 581.3 K4

Modul-Bezeichnung	LED-0495/940
Farbtemperatur	4000 K
Farbwiedergabeindex	CRI >90
Modul-Lichtstrom	5065 lm
Leuchten-Lichtstrom	3515 lm
Leuchten-Lichtausbeute	89 lm/W

Lamp

Module connected wattage	36.3 W
Luminaire connected wattage	39.5 W
Rated temperature	$t_a = 25 \text{ °C}$
Ambient temperature	$t_{a \text{ max}} = 45 \text{ °C}$

56 581.3 K3

Module designation	LED-0495/930
Colour temperature	3000 K
Colour rendering index	CRI >90
Module luminous flux	4920 lm
Luminaire luminous flux	3415 lm
Luminaire luminous efficiency	86,5 lm/W

56 581.3 K4

Module designation	LED-0495/940
Colour temperature	4000 K
Colour rendering index	CRI >90
Module luminous flux	5065 lm
Luminaire luminous flux	3515 lm
Luminaire luminous efficiency	89 lm/W

Lampe

Puissance raccordée du module	36,3 W
Puissance raccordée du luminaire	39,5 W
Température de référence	$t_a = 25 \text{ °C}$
Température d'ambiance	$t_{a \text{ max}} = 45 \text{ °C}$

56 581.3 K3

Marquage des modules	LED-0495/930
Température de couleur	3000 K
Indice de rendu des couleurs	CRI >90
Flux lumineux du module	4920 lm
Flux lumineux du luminaire	3415 lm
Rendement lum. d'un luminaire	86,5 lm/W

56 581.3 K4

Marquage des modules	LED-0495/940
Température de couleur	4000 K
Indice de rendu des couleurs	CRI >90
Flux lumineux du module	5065 lm
Flux lumineux du luminaire	3515 lm
Rendement lum. d'un luminaire	89 lm/W

Lichttechnik

Halbstruwinkel 61°

Lighting technology

Half beam angle 61°

Technique d'éclairage

Angle de diffusion à demi-intensité 61°

Montage

Nach der Errichtervorschrift DIN 57108/VDE 0108 ist diese Leuchte auch für Versammlungsstätten geeignet.

Bei einer Leuchtenmontage in Versammlungsstätten muss das Stahlseil im Baldachin mit einem unbrennbaren Baukörper fest verbunden werden.

Installation

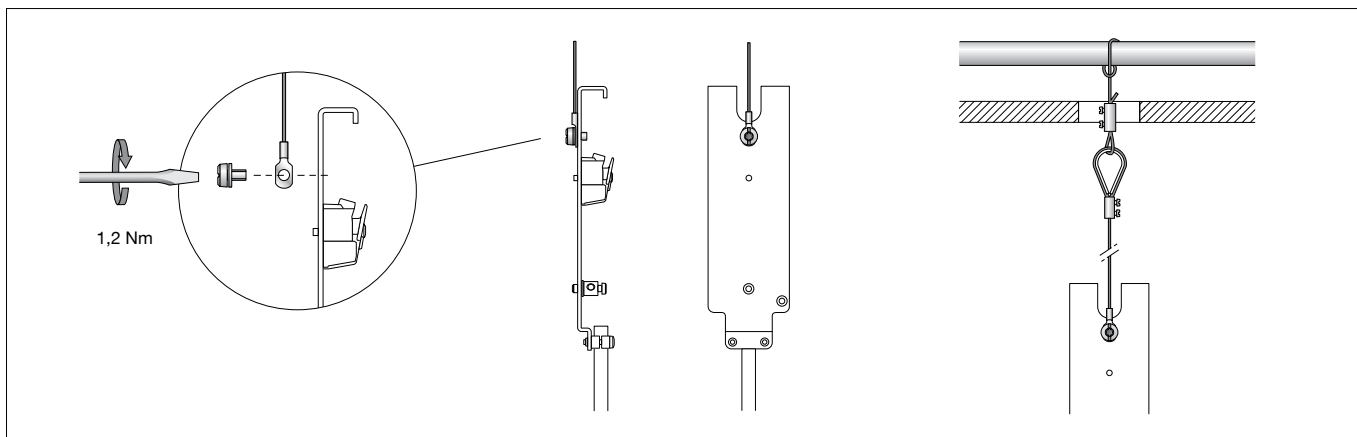
According to the regulation DIN 57108/VDE 0108 this luminaire is also suitable for public meeting rooms.

If installed in public meeting rooms the steel messenger wire inside the canopy must be tightly fixed to a non-flammable building component.

Installation

Selon les prescriptions de montage DIN 57108/VDE 0108, ce luminaire peut être installé dans des locaux publics.

En cas de montage dans des locaux recevant du public, le câble d'acier avec cache-piton de renforcement vers le haut dans le cache-piton, doit être relié de façon fixe à un élément incombustible.



Befestigungsschraube am Leuchtaufhänger lösen.

Schraube in den Kabelschuh des beiliegenden – getrennt verpackten – Stahlseils einlegen und am Leuchtaufhänger befestigen. Gegebenenfalls Stahlseil mit Kausche bauseits auf Zug befestigen (Errichtervorschrift).

Undo fixing screw at the hanger. Insert screw into the cable lug of the steel rope – that is separately packed – and fix at the hanger. Where required fix steel wire with rope-eye at site by pulling it tight (installation regulation).

Desserrer la vis de fixation du système de suspension du luminaire. Introduire la vis dans la cosse du câble d'acier joint – emballé séparément – et fixer au système de suspension du luminaire. Fixer le fil d'acier avec cosse au cordage sous tension sur le site dans le cas échéant (prescriptions de montage).

LEDs sind hochwertige elektronische Bauteile! Bitte vermeiden Sie während der Montage oder des Auswechslens eine direkte Berührung der LED-Lichtaustrittsfläche mit den Händen.

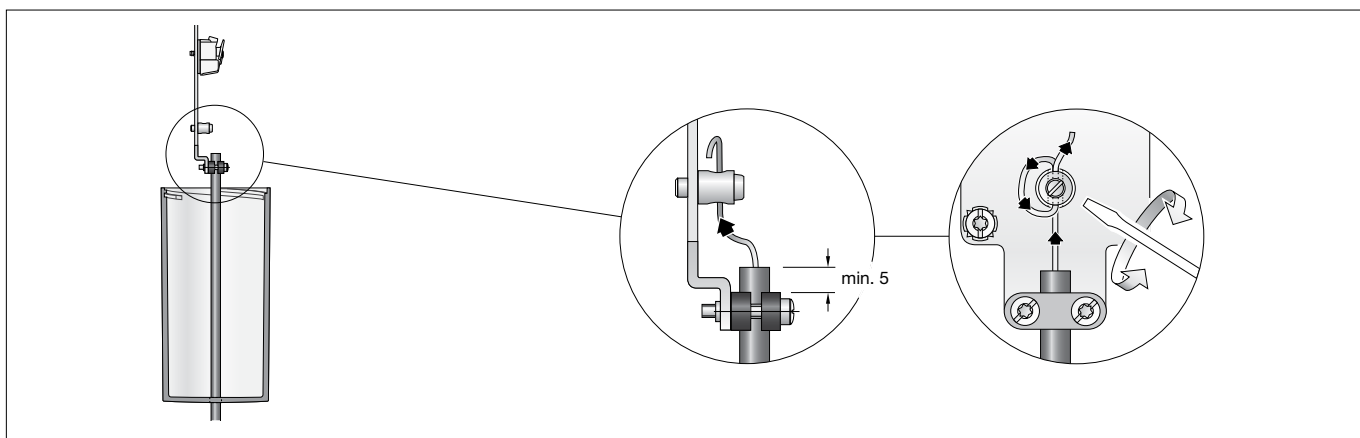
LED are high-quality electronic components! Please avoid touching the light output opening of the LED directly during installation or relamping.

Les LED sont des composants électroniques de haute précision. Éviter de toucher la surface de diffusion des LED avec les doigts lorsque vous l'installez ou la remplacez.

Netzanschlussleitung durch Montageplatte führen.
 Montageplatte mittels geeignetem Befestigungsmaterial an der Decke befestigen.
 Schutzleiterverbindung an Montageplatte herstellen.
 Baldachin an Anschlussleitung nach unten schieben und Leuchtaufhänger (Netzteilhalter) in Montageplatte einhängen.
 Schutzleiterverbindung zwischen Leuchtaufhänger und Montageplatte (Steckverbindung) herstellen sowie elektrischen Anschluss an Klemmen vornehmen.
 Zur digitalen Ansteuerung ist die Klemme (DA, DA) zu verwenden.
 Bei Nichtbelegung dieser Klemme wird die Leuchte mit voller Lichtleistung betrieben.
 Baldachin an die Decke schieben, damit er von der Montageplatte zentriert wird und durch Rechtsdrehung auf Montageplatte arretieren.
 Um Fingerabdrücke auf Glas und Reflektor zu vermeiden, sind bei der Montage die beiliegenden Schutzhandschuhe zu benutzen.
 Beiliegende - getrennt verpackte - Streulinse in den Reflektor einlegen.
 Glas mit Reflektor und Streulinse in das Leuchtgehäuse einschrauben.
 Auf richtigen Sitz der Dichtung achten.

Lead the mains supply cable through the mounting plate.
 Fix mounting plate to the ceiling by using suitable fixing material.
 Make earth connection to mounting plate.
 Pull canopy down the cable and fit hanger to hook.
 Make earth connection between hanger and mounting plate (plug connection) and make electrical connection to the terminals.
 For digital control please use the connecting terminal (DA, DA).
 In case this connector is not used the luminaire will be operated at full light output.
 Push canopy against the ceiling to get it centred by the mounting plate and turn it clockwise to the stop.
 To avoid traces of fingerprints on glass and reflector use enclosed protective gloves during installation.
 Slide enclosed - separately packed - dispersing lens into the reflector.
 Screw glass with reflector and dispersing lens into the luminaire housing.
 Make sure that gasket is positioned correctly.

Passer le câble par la platine de fixation.
 Installer la platine de fixation au plafond avec le matériel approprié.
 Procéder à la mise à la terre de la platine de fixation.
 Tirer le cache-piton vers le bas sur le câble et fixer le suspenseur au crochet.
 Procéder à la mise à la terre à la fiche de suspenseur et la platine de fixation et puis faire le branchement électrique aux borniers.
 Pour le pilotage numérique utiliser le bornier (DA, DA).
 Si ce bornier n'est pas raccordé le luminaire fonctionne à la puissance maximale.
 Pousser le cache-piton vers le plafond afin de le centrer sur la platine de fixation et l'y verrouiller en tournant vers la droite.
 Pour éviter les traces de doigts sur le verre et le réflecteur, les gants de protection fournis doivent être utilisés pendant l'installation.
 Installer la diffusion supplémentaire - emballé séparément - dans le réflecteur.
 Visser le verre avec le réflecteur et la diffusion supplémentaire dans le luminaire.
 Veiller au bon emplacement du joint.



Kürzen des Leitungspendels

Die Leitung darf nur oben im Baldachin gekürzt werden.
 Sicherungsschraube der Stahlseilklemme lösen und Stahlseil herausziehen.
 Anschlussadern aus Netzteilklemme entfernen.
 Schrauben am Zugentlaster lösen.
 Leitung auf gewünschte Länge kürzen und Mantelisolierung ca. 75 mm abisolieren.
 Stahlseil ca. 70 mm abisolieren.
 Adern ca. 7 mm absetzen und verzinnen.
 Leitung mittels Zugentlaster fixieren.
 Schutzleiterverbindung herstellen und elektrischen Anschluss an Klemmen vornehmen.

Shortening of flex suspension

The flex suspension must only be shortened at the canopy end.
 Loosen set screw of the steel wire clamp and pull out steel wire.
 Remove connection lines from power supply unit terminal.
 Loosen screws of the cable strain relief.
 Shorten cable to the desired length and strip the coating about 75 mm.
 Strip coating of steel wire about 70 mm.
 Strip the lines approx. 7 mm and tin them.
 Tighten cable by using the cable strain relief.
 Make earth connection and electrical connection to the terminals.

Raccourcir le câble de suspension

Le câble ne peut être raccourci qu'en haut dans le cache-piton.
 Dévisser la vis de bornier de fixation et retirer le fil d'acier.
 Enlever les brins de raccordement des bornes du boîtier d'alimentation.
 Dévisser les vis du serre câble.
 Raccourcir le câble à la longueur désirée et le dénuder à ± 75 mm.
 Dénuder le fil d'acier à ± 70 mm.
 Dénuder les conducteurs de ± 7 mm et l'étamer.
 Fixer le câble avec le serre câble.
 Procéder à la mise à la terre et au raccordement électrique.

Reinigung · Pflege

Leuchte regelmäßig mit lösungsmittelfreien Reinigungsmitteln von Schmutz säubern.
 Ein defektes Glas muss ersetzt werden.

Cleaning · Maintenance

Clean luminaire regularly with solvent-free cleansers from dirt.
 Defective glass must be replaced.

Nettoyage · Entretien approprié

Nettoyer régulièrement le luminaire et débarrasser le des souillures. N'utiliser que des produits d'entretien ne contenant pas de solvant.
 Un verre endommagé doit être remplacé.

Austausch des LED-Moduls

Die Bezeichnung des LED-Moduls ist auf einem Etikett in der Leuchte vermerkt.
 BEGA Ersatzmodule entsprechen in Lichtfarbe und Lichtleistung den ursprünglich verbauten Modulen.
 Der Austausch kann mit handelsüblichem Werkzeug durch qualifizierte Personen erfolgen.
 Anlage spannungsfrei schalten und Leuchte öffnen.
 Bitte beachten Sie die Montageanleitung des LED-Moduls.
 Dichtungen der Leuchte überprüfen, ggf. ersetzen.
 Ein defektes Glas muss ersetzt werden.
 Leuchte schließen.

Replacing the LED module

The designation of the LED module is noted on a label in the luminaire.
 The light colour and light output of BEGA replacement modules correspond to those of the modules originally fitted.
 The module can be replaced by qualified persons using standard tools.
 Disconnect the system and open the luminaire.
 Please follow the installation instructions for the LED module.
 Inspect and, if necessary, replace the luminaire gaskets.
 Defective glass must be replaced.
 Close the luminaire.

Remplacement du module LED

La désignation du module LED est inscrite sur une étiquette collée dans le luminaire.
 Les modules de rechange BEGA correspondent aux modules d'origine en termes de couleur de lumière et de flux lumineux. Le module LED peut être remplacé par une personne qualifiée à l'aide d'outils disponibles dans le commerce.
 Travailler hors tension et ouvrir le luminaire.
 Respecter la fiche d'utilisation du module LED.
 Vérifier et remplacer les joints du luminaire le cas échéant.
 Un verre endommagé doit être remplacé.
 Fermer le luminaire.

Ersatzteile

Ersatzglas innen	110031331ORG
Ersatzglas außen	1100313442MRG
LED-Netzteil	DEV-0139/700
LED-Modul 3000 K	65001021K3
LED-Modul 4000 K	65001021K4

Spare parts

Inner spare glass	110031331ORG
Outer spare glass	1100313442MRG
LED power supply unit	DEV-0139/700
LED module 3000 K	65001021K3
LED module 4000 K	65001021K4

Pièces de rechange

Verre de rechange à l'intérieur	110031331ORG
Verre de rechange extérieur	1100313442MRG
Bloc d'alimentation LED	DEV-0139/700
Module LED 3000 K	65001021K3
Module LED 4000 K	65001021K4