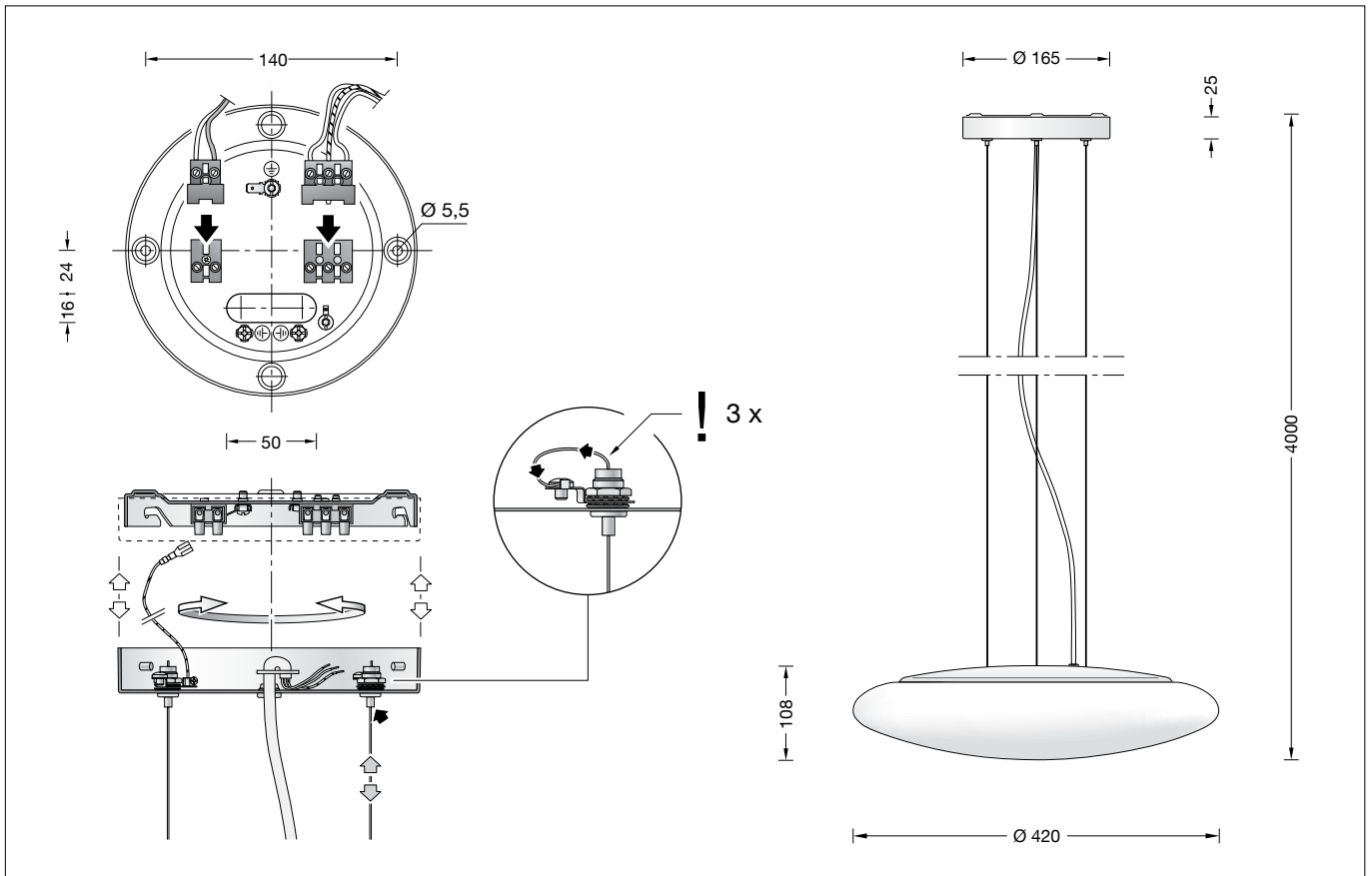
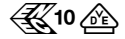


BEGA**56 579 P**

Pendelleuchte für die Verwendung im Innenbereich
 Pendant luminaire for indoor use
 Suspension pour utilisation à l'intérieur

**Gebrauchsanweisung****Anwendung**

Pendelleuchte · Innenleuchte mit schlagfester Abdeckung aus Kunststoff für freistrahendes und gleichmäßiges Licht.
 Leuchtgehäuse und Baldachin aus Metall mit 3 Stahlseilaufhängungen.

Produktbeschreibung

Leuchtgehäuse und Baldachin aus Metall, Oberfläche Einbrennlackierung weiß
 Schlagfeste Abdeckung aus Kunststoff, weiß
 2 Befestigungsbohrungen \varnothing 5,5 mm
 Abstand 140 mm
 Leitungspendel · Mantelleitung transparent $5 \times 0,75$ □ · Stahlseilaufhängung
 Gesamtlänge der Leuchte ca. 4000 mm
 Anschlussklemme $2,5$ □ mit Steckvorrichtung
 Schutzleiteranschluss
 Anschlussklemme 2-polig für digitale Steuerung
 LED-Netzteil
 220-240 V \sim 0/50-60 Hz
 DALI steuerbar
 Zwischen Netz- und Steuerleitungen ist eine Basisisolierung vorhanden
 Schutzklasse I
 – Sicherheitszeichen
 – Konformitätszeichen
 Gewicht: 3,7 kg

Instructions for use**Application**

Pendant luminaire · indoor luminaire with impact resistant synthetic diffuser for free-radiating and uniform light.
 Metal luminaire housing and canopy with 3 steel wire suspension.

Product description

Metal luminaire housing and canopy, finish white enamel
 Impact resistant synthetic diffuser, white
 2 mounting holes \varnothing 5.5 mm
 Distance apart 140 mm
 Transparent flex suspension $5 \times 0,75$ □
 Steel wire suspension
 Overall length of luminaire approx. 4000 mm
 Connecting terminal $2,5$ □ with plug connection
 Earth conductor connection
 2-pole connecting terminal for digital control
 LED power supply unit
 220-240 V \sim 0/50-60 Hz
 DALI controllable
 A basic isolation exists between power cable and control line
 Safety class I
 – Safety mark
 – Conformity mark
 Weight: 3.7 kg

Fiche d'utilisation**Utilisation**

Suspension · luminaire d'intérieur avec vasque synthétique antichocs pour lumière diffuse et uniforme.
 Armature et cache-piton métallique avec 3 suspensions par fils d'acier.

Description du produit

Armature et cache-piton métallique, finition laque cuite au four couleur blanche
 Vasque synthétique antichocs, blanche
 2 trous de fixation \varnothing 5,5 mm
 Entraxe 140 mm
 Suspension par câble transparent $5 \times 0,75$ □
 Suspension par filin d'acier
 Longueur totale du luminaire d'environ 4000 mm
 Bornier $2,5$ □ avec connecteur embrochable
 Raccordement de mise à la terre
 Bornier à deux pôles pour pilotage numérique
 Bloc d'alimentation LED
 220-240 V \sim 0/50-60 Hz
 Contrôlable DALI
 Une isolation existe d'origine entre le réseau et les câbles de commande
 Classe de protection I
 – Sigle de sécurité
 – Sigle de conformité
 Poids: 3,7 kg

Leuchtmittel

Modul-Anschlussleistung	25,2 W
Leuchten-Anschlussleistung	29,4 W
Bemessungstemperatur	$t_a = 25\text{ °C}$
Umgebungstemperatur	$t_{a\text{ max}} = 35\text{ °C}$

56 579 P K3

Modul-Bezeichnung	LED-0530/930
Farbtemperatur	3000 K
Farbwiedergabeindex	CRI > 90
Modul-Lichtstrom	3165 lm
Leuchten-Lichtstrom	2367 lm
Leuchten-Lichtausbeute	80,5 lm/W

56 579 P K4

Modul-Bezeichnung	LED-0530/940
Farbtemperatur	4000 K
Farbwiedergabeindex	CRI > 90
Modul-Lichtstrom	3280 lm
Leuchten-Lichtstrom	2453 lm
Leuchten-Lichtausbeute	83,4 lm/W

Montage

LEDs sind hochwertige elektronische Bauteile! Bitte vermeiden Sie während der Montage oder des Auswechslens eine direkte Berührung der LED-Lichtaustrittsfläche mit den Händen. Netzanschlussleitung durch das Langloch der Montageplatte des Baldachins führen. Montageplatte mit beiliegendem oder geeignetem Befestigungsmaterial an Decke montieren. Schutzleiterverbindung an Montageplatte herstellen und elektrischen Anschluss an Steckbuche vornehmen. Zur digitalen Ansteuerung ist die Klemme DALI zu verwenden. Bei Nichtbelegung dieser Klemme wird die Leuchte mit voller Lichtleistung betrieben.

Leuchte am Baldachin aufnehmen. Schutzleiterverbindung zwischen Baldachin und Montageplatte herstellen (Steckkontakt). Steckklemmen der Leuchtenleitung mit Steckbuchsen der Montageplatte verbinden. Baldachin auf Montageplatte aufsetzen und rechts herum bis zum Anschlag aufdrehen (Bajonettverschluss).

Abdeckung des Leuchtengehäuses über die Stahlseile nach oben schieben. Vor dem Aufsetzen des Glases auf das Leuchtengehäuse sicherstellen, dass die drei beweglichen Glashaltefedern in der Rastung sitzen (siehe Skizze). Kunststoffabdeckung auf Leuchtengehäuse aufsetzen. **WICHTIG! Das Glas ist erst dann gegen Verdrehen gesichert, wenn der Arretierungsbügel des Gehäuses korrekt in der Glasaussparung sitzt.** Haltefedern der Kunststoffabdeckung aus der Rastung schieben und zurückgleiten lassen. Darauf achten, dass die Rändelschrauben gleichmäßig am äußeren Ende der Führungsnut positioniert sind. Rändelschrauben handfest andrehen und mit Innensechskant festdrehen (0,8 Nm). Leuchtenabdeckung an den Stahlseilen nach unten auf das Leuchtengehäuse absenken. Die plane Fläche der Abdeckung kann zur horizontalen Ausrichtung (Wasserwaage) genutzt werden.

Lamp

Module connected wattage	25.2 W
Luminaire connected wattage	29.4 W
Rated temperature	$t_a = 25\text{ °C}$
Ambient temperature	$t_{a\text{ max}} = 35\text{ °C}$

56 579 P K3

Module designation	LED-0530/930
Colour temperature	3000 K
Colour rendering index	CRI > 90
Module luminous flux	3165 lm
Luminaire luminous flux	2367 lm
Luminaire luminous efficiency	80,5 lm/W

56 579 P K4

Module designation	LED-0530/940
Colour temperature	4000 K
Colour rendering index	CRI > 90
Module luminous flux	3280 lm
Luminaire luminous flux	2453 lm
Luminaire luminous efficiency	83,4 lm/W

Installation

LED are high-quality electronic components! Please avoid touching the light output opening of the LED directly during installation or relamping. Lead mains supply cable through the elongated hole of the mounting plate. Fix mounting plate with enclosed or any other suitable fixing material to the ceiling. Make earth connection and electrical connection to the plug connectors of the mounting plate. For digital control please use the connecting terminal DALI. In case this connector is not used the luminaire will be operated at full light output.

Lift up luminaire at the canopy end. Make earth connection between canopy and mounting plate (plug contact). Connect the push terminals of the connecting cable to the mounting plate. Mount the canopy onto the mounting plate and turn it clock-wise to the stop (bayonet lock).

Lift the luminaire cover up along the steel wires. Before mounting the glass onto the luminaire housing, make sure that all three glass retaining springs are detented – mind the sketch. Attach the synthetic diffuser upon the luminaire housing. **ATTENTION! Glass is not secured against turning until the interlock bracket of the luminaire housing is in accurate position to the glass cut-out.** Move the synthetic diffuser retaining springs out of the detent and let them retract. Make sure that the knurled-head screws are evenly positioned at the outer end of the guide slots. Hand-tight the knurled-head screws and then fix them with socket head wrench (0,8 Nm). Lower luminaire cover down along the steel wires onto the luminaire housing. For horizontal adjustment make use of the planar face of the luminaire cover (water spirit level).

Lampe

Puissance raccordée du module	25,2 W
Puissance raccordée du luminaire	29,4 W
Température de référence	$t_a = 25\text{ °C}$
Température d'ambiance	$t_{a\text{ max}} = 35\text{ °C}$

56 579 P K3

Marquage des modules	LED-0530/930
Température de couleur	3000 K
Indice de rendu des couleurs	CRI > 90
Flux lumineux du module	3165 lm
Flux lumineux du luminaire	2367 lm
Rendement lum. d'un luminaire	80,5 lm/W

56 579 P K4

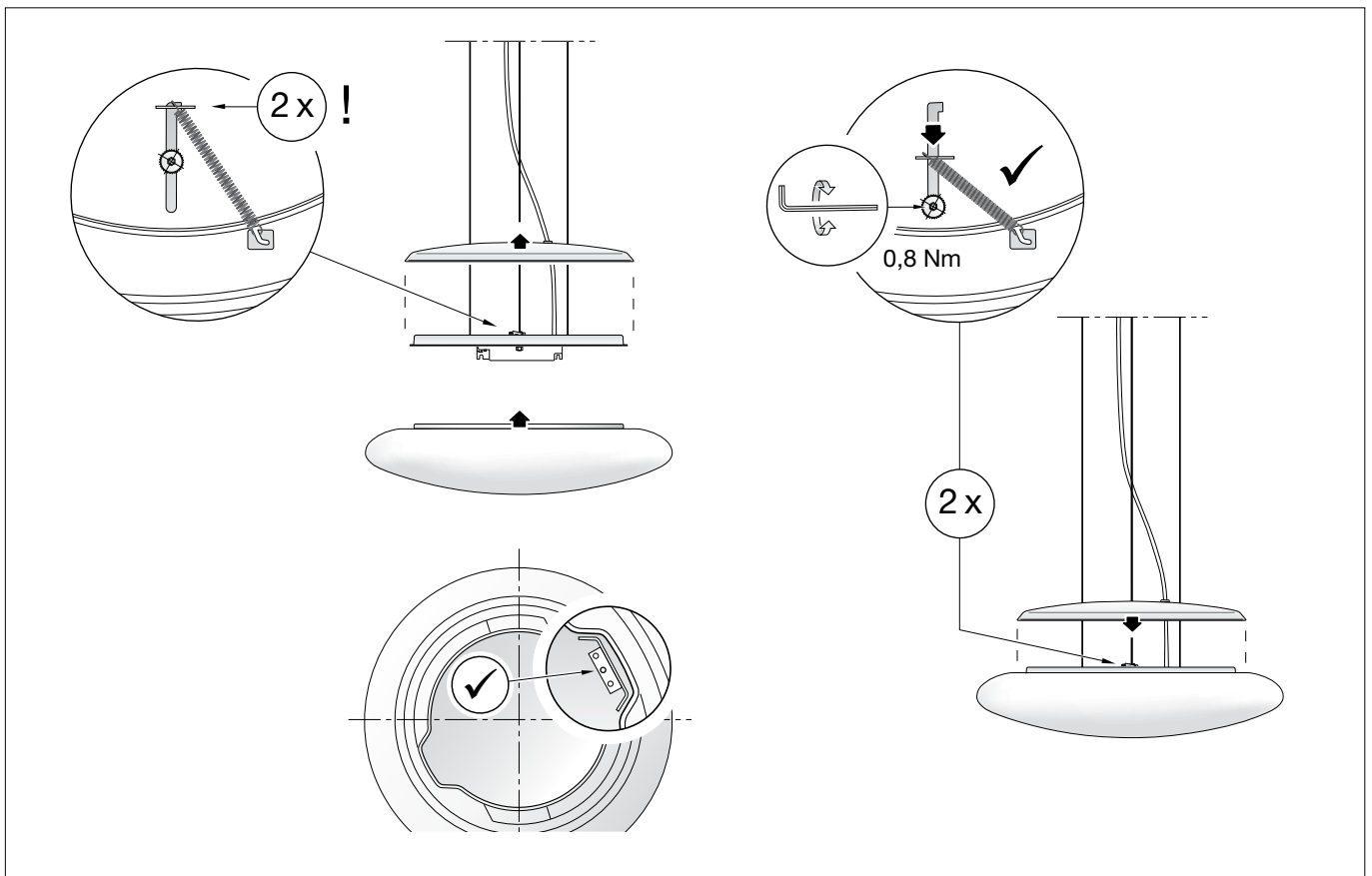
Marquage des modules	LED-0530/940
Température de couleur	4000 K
Indice de rendu des couleurs	CRI > 90
Flux lumineux du module	3280 lm
Flux lumineux du luminaire	2453 lm
Rendement lum. d'un luminaire	83,4 lm/W

Installation

Les LEDs sont des composants électroniques haut de gamme! Eviter de toucher la surface de diffusion avec les doigts lorsque vous l'installez ou la remplacez. Guider le câble d'alimentation dans le trou oblong de la platine de fixation. Installer la platine de fixation au plafond avec le matériel de fixation fourni ou tout autre matériel approprié. Procéder au raccordement électrique et à la mise à la terre dans la prise de connexion de la platine de fixation. Pour pilotage numérique utiliser le bornier DALI. Si ce bornier n'est pas raccordé le luminaire fonctionne sur la puissance maximale.

Enlever le luminaire au cache piton et procéder à la connexion de la mise à la terre au connecteur. Raccorder les connecteurs du câble d'alimentation à la plaque de fixation. Poser le cache piton sur la plaque de fixation et le tourner vers la droite jusqu'à l'arrêt (fermeture à baïonnette).

Soulever le couvercle de l'armature du luminaire et le décaler sur les fils d'acier vers le haut. Veiller que les trois ressorts de fixation du verre ajustables soient bien positionnés dans les encoches selon la maquette. Poser la vasque synthétique sur l'armature. **ATTENTION! Seul le bon positionnement de l'étrier d'arrêt dans les encoches du verre prévient le verre de se tondre.** Débloquer les ressorts de fixation de leur position et les re-glisser. Veiller que les vis moletées soient bien régulières positionnées au bout de la rainure de guidage. Serrer à la main les vis moletées avec un clé six pans (0,8 Nm). Descendre le couvercle de l'armature sur le luminaire. La surface plane peut-être utiliser pour équilibrer le luminaire avec une nivelle.



Kürzen der Stahlseile

Fixierungs-(Erdungs)schrauben an Stahlseilhaltern lösen. Stahlseillänge nach Erfordernis kürzen und gleichermaßen wieder fixieren.

Feineinstellung der Stahlseillänge

Zur präzisen Ausrichtung der Pendelleuchte Drahtseilhalter entlasten (Leuchte anheben). Mit dem Finger auf die Düse des Stahlseilhalters drücken und Stahlseillänge nach Erfordernis reduzieren oder zugeben.

Kürzen des Leitungspendels

Die Leitung darf nur oben im Baldachin gekürzt werden. Steckverbindungen der Leuchtenleitungen lösen. Zugentlaster entfernen. Leitung auf gewünschte Länge kürzen und Zugentlastung wieder herstellen. Leuchtenleitung ca. 6 cm abisolieren. Bitte berücksichtigen Sie diese 6 cm bei der gewünschten Gesamtlänge. Leitungsenden wieder an Steckverbindungen der Leuchtenleitung anschließen.

Sicherheit

Für die Installation und für den Betrieb dieser Leuchte sind die nationalen Sicherheitsvorschriften zu beachten. Die Montage und Inbetriebnahme darf nur durch eine elektrotechnische Fachkraft erfolgen. Der Hersteller übernimmt keine Haftung für Schäden, die durch unsachgemäßen Einsatz oder Montage entstehen. Werden nachträglich Änderungen an der Leuchte vorgenommen, so gilt derjenige als Hersteller, der diese Änderungen vornimmt.

Shortening of steel wires

Loosen fixing (earthing) screws of the steel wire fasteners. Shorten steel wire length as required and refix it.

Adjustment of steel wires

For exact adjustment of the pendant luminaire release the steel wire attachment (raise luminaire). Push finger onto the nozzle of the steel wire fastener and reduce or add length of steel wire as required.

Shortening of flex suspension

The flex suspension must only be shortened at the canopy end. Disconnect push terminals of luminaire wires. Remove cable strain relief. Shorten cable to the desired length and refix cable strain relief again. Strip cable coating approx. 6 cm. Please consider these 6 cm when cutting the cable to the required length. Reconnect push terminals to luminaire wires again.

Safety indices

The installation and operation of this luminaire are subject to national safety regulations. Installation and commissioning may only be carried out by a qualified electrician. The manufacturer is then discharged from liability when damage is caused by improper use or installation. If any luminaire is subsequently modified, the persons responsible for the modification shall be considered as manufacturer.

Raccourcir les fils d'acier

Dévisser les vis de fixation (mise à la terre) de leurs supports les raccourcir à souhait et les re-fixer à nouveau.

Ajuster les fils d'acier

Pour un précis alignement de la suspension soulever la un peu. Appuyer sur le tuyau fileté de l'attache des fils et équilibrer la suspension.

Raccourcir le câble de suspension

Le câble ne peut être raccourci qu'en haut dans le cache-piton. Déconnecter les bornes fiche de connexion. Débloquer le câble, raccourcir le câble à la longueur souhaité et le bloquer. Considérer 6 cm supplémentaires à dénuder. Refixer les fils dans les bornes fiche de connexion.

Sécurité

Pour l'installation et l'utilisation de ce luminaire, respecter les normes de sécurité nationales. L'installation et la mise en service ne doivent être effectuées que par un électricien agréé. Le fabricant décline toute responsabilité résultant d'une mise en œuvre ou d'une installation inappropriée du produit. Toutes les modifications apportées au luminaire se feront sous la responsabilité exclusive de celui qui les effectuera.

Überspannungsschutz

Die in der Leuchte verbauten elektronischen Komponenten sind nach DIN EN 61547 gegen Überspannung geschützt.

Um einen zusätzlichen Schutz z. B. vor Transienten etc. zu erreichen, empfehlen wir separate Überspannungsschutzkomponenten. Sie finden diese auf unserer Website unter www.bega.com.

Reinigung · Pflege

Leuchte regelmäßig mit lösungsmittelfreien Reinigungsmitteln von Schmutz säubern.

Austausch des LED-Moduls

Die Bezeichnung des LED-Moduls ist auf einem Etikett in der Leuchte vermerkt.

BEGA Ersatzmodule entsprechen in Lichtfarbe und Lichtleistung den ursprünglich verbauten Modulen. Der Austausch kann mit handelsüblichem Werkzeug durch qualifizierte Personen erfolgen.

Anlage spannungsfrei schalten und Leuchte öffnen.

Bitte beachten Sie die Montageanleitung des LED-Moduls.

Eine defekte Leuchtenabdeckung muss ersetzt werden.

Leuchte schließen.

Overvoltage protection

The electronic components installed in the luminaire are protected against overvoltage in accordance with DIN EN 61547.

To achieve an additional protection against e. g. transients, etc. we recommend separate overvoltage protection components. You can find them on our website at www.bega.com.

Cleaning · Maintenance

Clean luminaire regularly with solvent-free cleansers from dirt.

Replacing the LED module

The designation of the LED module is noted on a label in the luminaire.

The light colour and light output of BEGA replacement modules correspond to those of the modules originally fitted. The module can be replaced by qualified persons using standard tools.

Disconnect the system and open the luminaire. Please follow the installation instructions for the LED module.

Defective luminaire cover must be replaced.

Close the luminaire.

Protection contre les surtensions

Les composants électroniques installés dans le luminaire sont protégés contre la surtension conformément à la norme DIN EN 61547.

Pour obtenir une protection supplémentaire contre la surtension, les tensions transitoires etc., nous proposons des composants de protection séparés. Vous les trouverez sur notre site web www.bega.com.

Nettoyage · Entretien approprié

Nettoyer régulièrement le luminaire et débarrasser le de la saleté. N'utiliser que des produits d'entretien ne contenant pas de solvant.

Remplacement du module LED

La désignation du module LED est inscrite sur une étiquette apposée sur le luminaire.

Les modules de rechange BEGA correspondent aux modules d'origine en termes de couleur de lumière et de flux lumineux. Le module LED peut être remplacé par une personne qualifiée à l'aide d'outils disponibles dans le commerce.

Travailler hors tension et ouvrir le luminaire.

Respecter la fiche d'utilisation du module LED.

Une vasque défectueuse doit être remplacé.

Fermer le luminaire.

Ersatzteile

Kunststoffabdeckung	15 000 406
LED-Netzteil	DEV-0147/700
LED-Modul 3000 K	LED-0530/930
LED-Modul 4000 K	LED-0530/940

Spares

Synthetic diffuser	15 000 406
LED power supply unit	DEV-0147/700
LED module 3000 K	LED-0530/930
LED module 4000 K	LED-0530/940

Pièces de rechange

Vasque synthétique	15 000 406
Bloc d'alimentation LED	DEV-0147/700
Module LED 3000 K	LED-0530/930
Module LED 4000 K	LED-0530/940