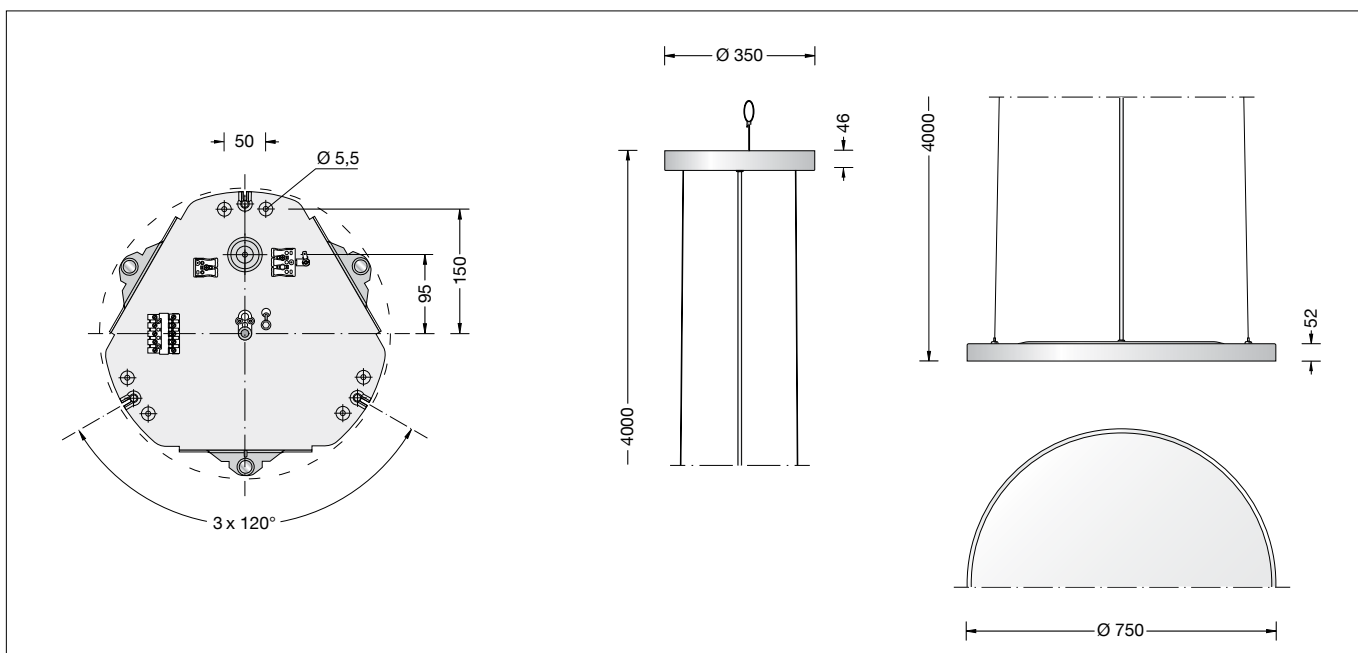


BEGA**56 570.2**

Flächenpendelleuchte für die Verwendung im Innenbereich
 Large-area pendant luminaire for indoor use
 Suspension p. grands espaces pour utilisation à l'intérieur

**Gebrauchsanweisung****Anwendung**

LED-Flächenpendelleuchte · Innenleuchte
 mit sehr hoher Lichtleistung und großer
 gleichmäßiger Lichtstärkeverteilung.
 Metallgehäuse und 3 Stahlseilaufhängungen.

Produktbeschreibung

Leuchtengehäuse aus Aluminium und
 Metallbaldachin, Oberfläche Edelstahl
 Kristallglas, innen weiß
 Silikonichtung
 Leitungspendel · Mantelleitung silbergrau,
 semi-matt, 4 x 2,5 □
 Stahlseilaufhängung
 Gesamtlänge der Leuchte ca. 4000 mm
 Anschlussklemme 2,5 □
 mit Steckvorrichtung
 Schutzleiteranschluss
 Anschlussklemme 2-polig für
 digitale Steuerung
 LED-Netzteil
 220-240 V ~ 0/50-60 Hz
 DC 176-276 V
 Im Gleichspannungsbetrieb wird die
 LED-Leistung auf 15 % begrenzt
 DALI steuerbar
 Zwischen Netz- und Steuerleitungen ist eine
 Basisisolierung vorhanden
 Schutzklasse I
 CE – Konformitätszeichen
 Gewicht: 26,0 kg

Sicherheit

Für die Installation und für den Betrieb
 dieser Leuchte sind die nationalen
 Sicherheitsvorschriften zu beachten.
 Die Montage und Inbetriebnahme darf nur
 durch eine elektrotechnische Fachkraft
 erfolgen.
 Der Hersteller übernimmt keine Haftung für
 Schäden, die durch unsachgemäßen Einsatz
 oder Montage entstehen.
 Werden nachträglich Änderungen an der
 Leuchte vorgenommen, so gilt derjenige als
 Hersteller, der diese Änderungen vornimmt.

Instructions for use**Application**

LED Large-area pendant luminaire · indoor
 luminaire with high light power and high uniform
 light distribution.
 Metal luminaire housing and 3 steel suspension
 wires.

Product description

Aluminium luminaire housing and metal canopy,
 stainless steel finish
 Crystal glass, inside white
 Silicone gasket
 Silvergray flex suspension, semi-matt
 4 x 2,5 □
 steel wire suspension
 Overall length of luminaire approx. 4000 mm
 Connecting terminal 2.5 □
 with plug connection
 Earth conductor connection
 2-pole connecting terminal for
 digital control
 LED power supply unit
 220-240 V ~ 0/50-60 Hz
 DC 176-276 V
 During DC operation the LED power
 is reduced to 15 %
 DALI controllable
 A basic isolation exists between power cable
 and control line
 Safety class I
 CE – Conformity mark
 Weight: 26.0 kg

Safety indices

The installation and operation of this luminaire
 are subject to national safety regulations.
 Installation and commissioning may only be
 carried out by a qualified electrician.
 The manufacturer is then discharged from
 liability when damage is caused by improper
 use or installation.
 If any luminaire is subsequently modified, the
 persons responsible for the modification shall
 be considered as manufacturer.

Fiche d'utilisation**Utilisation**

Suspensions à LED pour grandes pièces ·
 luminaire d'intérieur à répartition lumineuse
 uniforme et puissance lumineuse très élevée.
 Armature métallique et suspension par 3 filins
 d'acier.

Description du produit

Armature fabriquée en aluminium et cache-
 pignon métallique, finition acier inoxydable
 Verre clair, intérieur blanc
 Joint silicone
 Suspension par câble gris argent, semi-mat,
 4 x 2,5 □
 suspension par filin d'acier
 Longueur totale du luminaire
 d'environ 4000 mm
 Bornier 2,5 □ avec connecteur embrochable
 Raccordement de mise à la terre
 Bornier à deux pôles pour pilotage numérique
 Bloc d'alimentation LED
 220-240 V ~ 0/50-60 Hz
 DC 176-276 V
 En fonctionnement en courant continu,
 la puissance LED est limitée à 15 %
 Pilotage DALI
 Une isolation d'origine existe entre le réseau et
 les câbles de commande
 Classe de protection I
 CE – Sigle de conformité
 Poids: 26,0 kg

Sécurité

Pour l'installation et l'utilisation de ce luminaire,
 respecter les normes de sécurité nationales.
 L'installation et la mise en service ne doivent
 être effectuées que par un électricien agréé.
 Le fabricant décline toute responsabilité
 résultant d'une mise en œuvre ou d'une
 installation inappropriée du produit.
 Toutes les modifications apportées au luminaire
 se feront sous la responsabilité exclusive de
 celui qui les effectuera.

Überspannungsschutz

Die in der Leuchte verbauten elektronischen Komponenten sind nach DIN EN 61547 gegen Überspannung geschützt. Um einen zusätzlichen Schutz z. B. vor Transienten etc. zu erreichen, empfehlen wir separate Überspannungsschutzkomponenten. Sie finden diese auf unserer Website unter www.bega.com.

Overvoltage protection

The electronic components installed in the luminaire are protected against overvoltage in accordance with DIN EN 61547. To achieve an additional protection against e. g. transients, etc. we recommend separate overvoltage protection components. You can find them on our website at www.bega.com.

Protection contre les surtensions

Les composants électroniques installés dans le luminaire sont protégés contre la surtension conformément à la norme DIN EN 61547. Pour obtenir une protection supplémentaire contre la surtension, les tensions transitoires etc., nous proposons des composants de protection séparés. Vous les trouverez sur notre site web www.bega.com.

Leuchtmittel

Modul-Anschlussleistung	104 W
Leuchten-Anschlussleistung	116 W
Bemessungstemperatur	$t_a = 25\text{ °C}$
Umgebungstemperatur	$t_{a\text{ max}} = 40\text{ °C}$

Lamp

Module connected wattage	104 W
Luminaire connected wattage	116 W
Rated temperature	$t_a = 25\text{ °C}$
Ambient temperature	$t_{a\text{ max}} = 40\text{ °C}$

Lampe

Puissance raccordée du module	104 W
Puissance raccordée du luminaire	116 W
Température de référence	$t_a = 25\text{ °C}$
Température d'ambiance	$t_{a\text{ max}} = 40\text{ °C}$

56 570.2 K3

Modul-Bezeichnung	8x LED-0845/930
Farbtemperatur	3000 K
Farbwiedergabeindex	CRI > 90
Modul-Lichtstrom	17400 lm
Leuchten-Lichtstrom	10271 lm
Leuchten-Lichtausbeute	88,5 lm/W

56 570.2 K3

Module designation	8x LED-0845/930
Colour temperature	3000 K
Colour rendering index	CRI > 90
Module luminous flux	17400 lm
Luminaire luminous flux	10271 lm
Luminaire luminous efficiency	88,5 lm/W

56 570.2 K3

Marquage des modules	8x LED-0845/930
Température de couleur	3000 K
Indice de rendu des couleurs	CRI > 90
Flux lumineux du module	17400 lm
Flux lumineux du luminaire	10271 lm
Rendement lum. d'un luminaire	88,5 lm/W

56 570.2 K4

Modul-Bezeichnung	8x LED-0845/930
Farbtemperatur	4000 K
Farbwiedergabeindex	CRI > 90
Modul-Lichtstrom	17960 lm
Leuchten-Lichtstrom	10602 lm
Leuchten-Lichtausbeute	91,4 lm/W

56 570.2 K4

Module designation	8x LED-0845/930
Colour temperature	4000 K
Colour rendering index	CRI > 90
Module luminous flux	17960 lm
Luminaire luminous flux	10602 lm
Luminaire luminous efficiency	91,4 lm/W

56 570.2 K4

Marquage des modules	8x LED-0845/930
Température de couleur	4000 K
Indice de rendu des couleurs	CRI > 90
Flux lumineux du module	17960 lm
Flux lumineux du luminaire	10602 lm
Rendement lum. d'un luminaire	91,4 lm/W

Vor der Montage zu beachten:

Für die Befestigung der Leuchte ist auf ausreichende Tragfähigkeit der Decke zu achten.

Für den elektrischen Anschluss muss die Lage der Leitungseinführung berücksichtigt werden (siehe Skizze).

6 Befestigungspunkte in die Befestigungsfläche einbringen.

Allgemeine Befestiger sind nicht für alle Anwendungen geeignet.

Auf bauaufsichtliche Zulassung achten.

Notice prior to installation:

For fixing the luminaire please consider sufficient load capacity of the ceiling.

For the electrical connection the position of the cable entry must be considered (see sketch).

Drill 6 mounting points in the mounting surface. General fixing material may not be suitable for all applications.

Note approval of building supervision.

A respecter avant l'installation :

Le plafond doit être conçu pour pouvoir supporter le poids du luminaire.

Pour le raccordement électrique la position de l'entrée de câble doit être respectée (voir schéma).

Percer 6 points de fixation dans la surface de fixation.

Les fixations universelles peuvent ne pas convenir.

Veiller à la conformité avec les normes s'appliquant au chantier.

Montage

LEDs sind hochwertige elektronische Bauteile! Bitte vermeiden Sie während der Montage oder des Auswechslens eine direkte Berührung der LED-Lichtaustrittsfläche mit den Händen.

Montageplatte entgegen der Magnetwirkung vom Baldachin abnehmen und Verpackung entfernen.

Falls bauseitig erforderlich, kann das auf der Rückseite der Montageplatte befestigte Stahlseil stramm mit einem nicht brennbaren Baukörper verbunden werden (siehe Zeichnung).

Netzanschlussleitung durch Membrantülle führen.

Montageplatte mit beiliegendem oder anderem geeigneten Befestigungsmaterial an Decke montieren.

Schutzleiterverbindung und elektrischen Anschluss an Steckklammern der Montageplatte herstellen.

Zur digitalen Ansteuerung ist die Klemme DA, DA zu verwenden.

Bei Nichtbelegung dieser Klemme wird die Leuchte mit voller Lichtleistung betrieben. Leuchte aus der Verpackung nehmen und auf weicher Unterlage ablegen.

Eine Montageunterbauung der Leuchte ohne Zugbelastung wird empfohlen.

Installation

LED are high-quality electronic components! Please avoid touching the light output opening of the LED directly during installation or relamping.

Pull off mounting plate from canopy against the magnetic resistance and remove packaging.

If required on site, the steel wire fixed to the back of the mounting plate can be firmly secured to a non-flammable building component (see drawing).

Lead mains supply cable through the cable entry.

Fix mounting plate with enclosed or any other suitable fixing material to the ceiling.

Make earth connection and electrical connection to the plug connectors of the mounting plate.

For digital control please use the connecting terminal DA, DA.

In case this terminal is not used the luminaire will be operated at full light output.

Unpack the luminaire and place it on a soft repository.

The use of an installation support underneath the luminaire without tensile load is highly recommended.

Installation

Les LED sont des composants électroniques de haute précision. Éviter de toucher la surface de diffusion des LED avec les doigts lorsque vous l'installez ou la remplacez.

Retirer la platine de montage contre l'effet magnétique du cache-piton et retirez l'emballage.

Si la conception l'exige, le filin d'acier fixé au dos de la platine de fixation peut être relié fermement à un élément non combustible (cf. schéma).

Introduire le câble d'alimentation dans l'entrée de câble.

Installer la platine de fixation au plafond avec le matériel de fixation fourni ou tout autre matériel approprié.

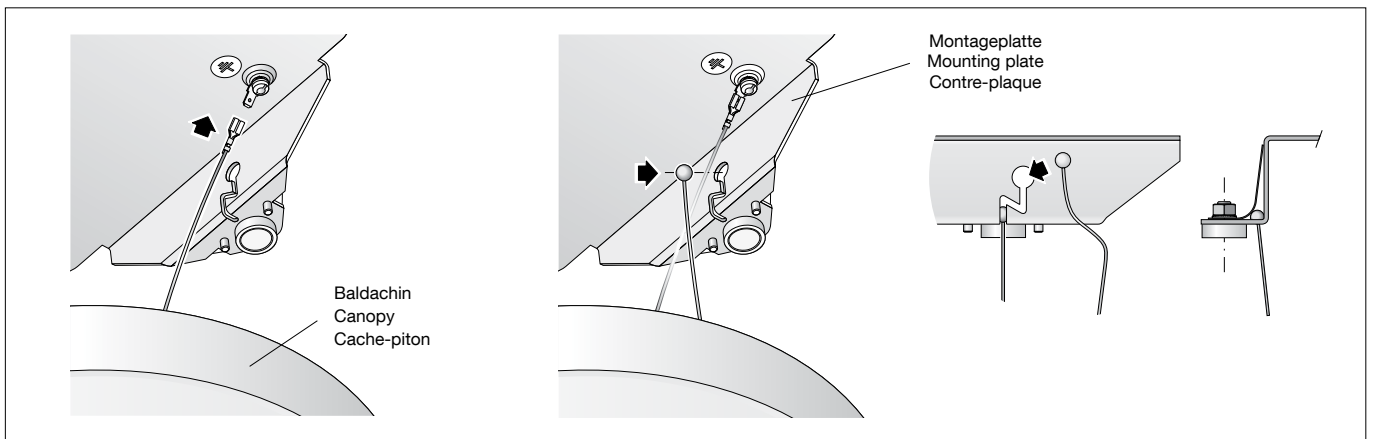
Procéder au raccordement électrique et à la mise à la terre dans la prise de connexion de la platine de fixation.

Pour le pilotage numérique utiliser le bornier DA, DA.

Si ce bornier n'est pas raccordé le luminaire fonctionne à la puissance maximale.

Déballer le luminaire et déposer le sur un revêtement doux.

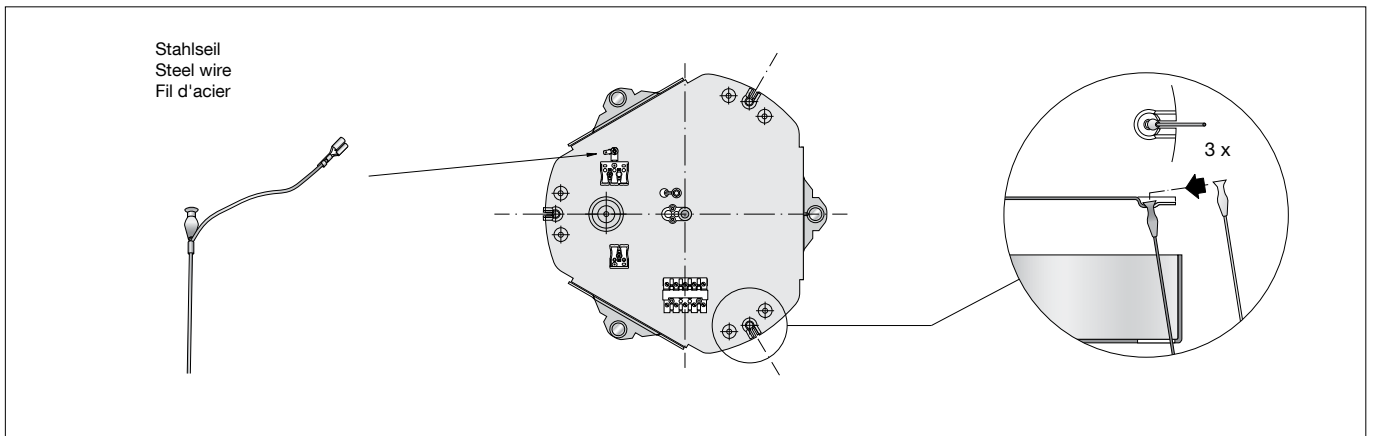
L'utilisation d'un support de montage au-dessous du luminaire sans charge de traction est fortement recommandé.



Baldachin aufnehmen und Schutzleiterverbindung zwischen Baldachin und Montageplatte herstellen (Steckkontakt).
WICHTIG! Kugelkopf-Sicherungsstahlseil des Baldachins muss zwingend durch die Sicherungsaufnahme der Montageplatte geführt werden – s. Skizze.

Lift up canopy and make earth connection between canopy and mounting plate (plug contact).
ATTENTION! It is imperative to feed the ball-shaped headed securing wire through the cut-out of the mounting plate – see sketch.

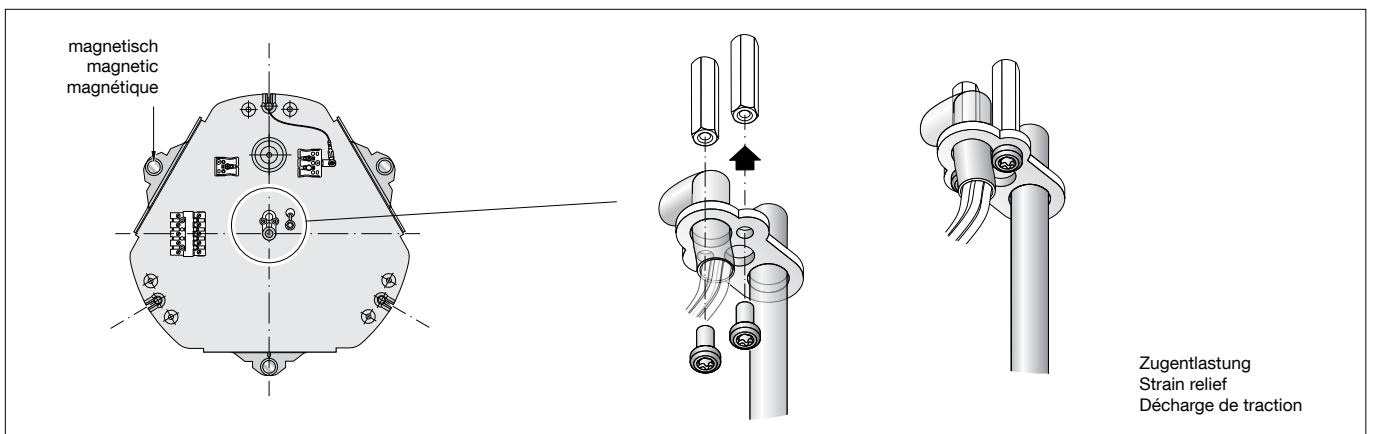
Prenez le cache-piton et procéder à la connexion de la mise à la terre entre le cache-piton et la platine de fixation (prise fiche).
ATTENTION! Enfiler le fils d'acier de sécurité à tête sphérique impérativement dans l'encoche de la platine de fixation – voir maquette.



Schutzleiterkontaktstecker des Stahlseils an Erdungskontakt der Anschlussklemme aufstecken.
 Stahlseilenden (3 Stk.) bis Endstellung in die Aussparungen der Montageplatte einhängen.

Push the PE connector of the steel wire onto the PE contact of the connecting terminal.
 Hang the ends of the steel wires (3 pcs.) into the cutouts on the mounting plate as far as the end position.

Brancher la fiche de contact de mise à la terre du fils d'acier sur le contact de terre du bornier.
 Accrocher les 3 extrémités des fils d'acier jusqu'en position finale dans les encoches de la platine de montage.



Zur Zugentlastung der Leuchtenleitung Schrauben an beiden Stahlbolzen lösen. Zugentlaster mit durchgeführter Leuchtenleitung auf beide Stahlbolzen platzieren und mit Schrauben befestigen. 5-polige Steckverbindung der Leuchtenleitung mit Steckverbindung der Montageplatte vornehmen. Darauf achten, dass die Stahlseilenden exakt in ihren Aussparungen sitzen. Baldachin an die Decke schieben bis er von den Haltermagneten der Montageplatte fixiert wird. Baldachin drehen, bis Aussparungen mit Stahlseilaufhängungen übereinstimmen.

To relieve the strain on the luminaire cable, loosen the screws on both steel bolts. Place the strain relief units with the luminaire cable routed through on both steel bolts and secure with the screws. Plug 5-pin plug connector of the luminaire cable into the plug connector of the mounting plate. Make sure that the ends of the steel wire are located exactly in their cutouts. Push the canopy up to the ceiling until it is fixed by the retaining magnets of the mounting plate. Twist the canopy until recesses coincide with steel wires.

Pour décharger la traction du câble du luminaire, desserrer les vis au niveau des deux boulons en acier. Placer la pince de décharge de traction traversée par le câble du luminaire sur les deux boulons en acier et fixer à l'aide des vis. Enfiler le connecteur 5 pôles du câble du luminaire sur le raccord de la platine de montage. Veiller à ce que les extrémités du fils d'acier soient correctement positionnées dans leurs encoches. Faire coulisser le cache-piton au plafond jusqu'à ce qu'il soit fixé par les aimants de retenue de la platine de montage. Tourner le cache-piton jusqu'au creux coïncide avec des fils d'acier.

Leuchte vorsichtig in Abhängeposition ablassen.

ACHTUNG! Leuchte darf nur ruhend statisch belastet werden – Stahlseile für alle Arten von beweglichen dynamischen Lasten ungeeignet!

Zur präzisen Ausrichtung der Pendelleuchte Drahtseilhalter entlasten (Leuchte anheben). Mit dem Finger die Düse des Drahtseilhalters drücken und Stahlseillänge nach Erfordernis reduzieren oder zugeben. Feinjustierung an Drahtseilhaltern vornehmen. Auf anschließend korrekten Sitz der Stahlseile in den Drahtseilhaltern achten!

Lower the luminaire carefully into its suspended position.

CAUTION! The luminaire may only be placed under load when it is static. The steel wires are unsuitable for any type of moving dynamic loads!

For exact adjustment of the pendant luminaire release the steel wire attachment (raise luminaire). Push the nozzle of the steel wire fastener and reduce or add length of steel wire as required. Carry out fine adjustment at the steel wire fasteners. Pay attention to subsequently correct seating of the steel wires inside the steel wire fasteners!

Abaissier avec précaution le luminaire en position de suspension.

ATTENTION ! D'un point de vue statique, le luminaire ne doit représenter qu'une charge fixe. Les câbles d'acier ne sont pas adaptés à tous les types de charges dynamiques mobiles !

Pour un alignement précis de la suspension, soulever la un peu Appuyer sur le tuyau fileté de l'attache des fils d'acier et équilibrer le luminaire. Par la suite, faire attention à la position correcte des fils d'acier dans les attaches de fils!

Demontage

Anlage spannungsfrei schalten. Die Montageunterbauung der Leuchte ohne Zugbelastung wird empfohlen. Baldachin gegen die Magnetwirkung abziehen. Kugelkopf-Stahlseilsicherung zunächst in der Sicherungsaufnahme der Montageplatte belassen. 5-polige Steckverbindung der Leuchtenleitung lösen und Zugentlastung von den Stahlbolzen abschrauben. Schutzleiterkontaktstecker des Stahlseils von Erdungskontakt der Anschlussklemme lösen. Stahlseilenden (3 Stk.) aus den Aussparungen der Montageplatte aushängen. Baldachin aufnehmen, Kugelkopf-Stahlseilsicherung aus der Sicherungsaufnahme der Montageplatte entfernen und Schutzleiterverbindung des Baldachins zur Montageplatte lösen (Steckkontakt).

Deinstallation

Disconnect the electrical installation. The use of an installation support underneath the luminaire without tensile load is highly recommended. Pull off the canopy against the magnetic resistance. Leave the ball-shaped headed securing wire in the cut-out of the mounting plate for the time being. Loosen the 5-pin plug connector of the luminaire cable and unscrew the strain relief units from the steel bolts. Loosen the PE connector of the steel wire from the PE contact of the connecting terminal. Remove the ends of the steel wires (3 pcs.) from the cutouts of the mounting plate. Pick up the canopy, remove the ball head steel wire retaining unit from the safety holder of the mounting plate and disconnect the PE connection of the canopy from the mounting plate (push-on contact).

Deinstallation

Travailler hors tension. L'utilisation d'un support de montage au-dessous du luminaire sans charge de traction est fortement recommandé. Enlever le cache-piton contre la résistance magnétique. Laisser le fils d'acier de sécurité à tête sphérique impérativement dans l'encoche de la platine de fixation pour le moment. Débrancher le connecteur 5 pôles du câble du luminaire et dévisser la pince de décharge de traction des boulons d'acier. Débrancher la fiche de contact de mise à la terre du câble d'acier du contact de terre du bornier. Décrocher les 3 extrémités des câbles d'acier des encoches de la platine de montage. Relever le cache-piton, retirer la protection du câble d'acier à tête sphérique de l'encoche de la platine de montage et défaire la connexion de mise à la terre entre le cache-piton et la platine de montage (contact enfichable).

Austausch des LED-Moduls · Wartung

Leuchte nach Anleitung demontieren. Leuchtenabdeckung gegen den Magnetwiderstand abheben und LED-Einrichtung entfernen. LED-Modul demontieren. Austausch-LED-Modul montieren. Montagehinweise des LED-Moduls beachten. LED-Einrichtung in Leuchtengehäuse einsetzen. Dichtung überprüfen, ggf. ersetzen. Leuchtenabdeckung aufsetzen. Glas und Leuchte regelmäßig mit lösungsmittelfreien Reinigungsmitteln von Schmutz säubern. Auf richtigen Sitz der Dichtung achten. Ein gebrochenes Glas muss ersetzt werden. Leuchte nach Anleitung montieren.

Replacement of the LED module · Maintenance

Deinstall luminaire according to instructions. Raise the cover of the luminaire against the magnetic resistance and remove LED-unit. Disassemble LED module. Assemble LED replacement module. Note installation instructions of the LED module. Reassemble LED-unit. Reinstall cover of the luminaire. Check the gasket and replace, if necessary. Clean glass and luminaire regularly with solvent-free cleansers from dirt. Make sure that gasket is positioned correctly. Defective glass must be replaced. Install luminaire according to instructions.

Remplacement du module LED · Entretien

Démonter le luminaire en suivant les instructions. Enlever le couvercle du luminaire contre la résistance magnétique et enlever l'équipement d'alimentation LED. Démonter le module à LED. Installer le module à LED de remplacement. Attention à la fiche d'utilisation du module à LED. Reinstaller l'équipement d'alimentation LED dans boîtier du luminaire. Installer le couvercle du luminaire. Vérifier et remplacer le joint le cas échéant. Nettoyer régulièrement le verre et le luminaire et débarasser de des saouillures. N'utiliser que des produits d'entretien ne contenant pas de solvant. Veiller au bon emplacement du joint. Un verre endommagé doit être remplacé. Monter le luminaire en suivant les instructions.

Ersatzteile

Ersatzglas	14 001 001 RG
LED-Netzteil	DEV-0229/1400
LED-Modul 3000 K	LED-0845/930
LED-Modul 4000 K	LED-0845/940
Dichtung LED-Einrichtung	81 000 295
Dichtung Glas	81 000 306

Spares

Spare glass	14 001 001 RG
LED power supply unit	DEV-0229/1400
LED module 3000 K	LED-0845/930
LED module 4000 K	LED-0845/940
Gasket LED unit	81 000 295
Gasket glass	81 000 306

Pièces de rechange

Verre de rechange	14 001 001 RG
Bloc d'alimentation LED	DEV-0229/1400
Module LED 3000 K	LED-0845/930
Module LED 4000 K	LED-0845/940
Joint équipement d'alimentation LED	81 000 295
Joint du verre	81 000 306