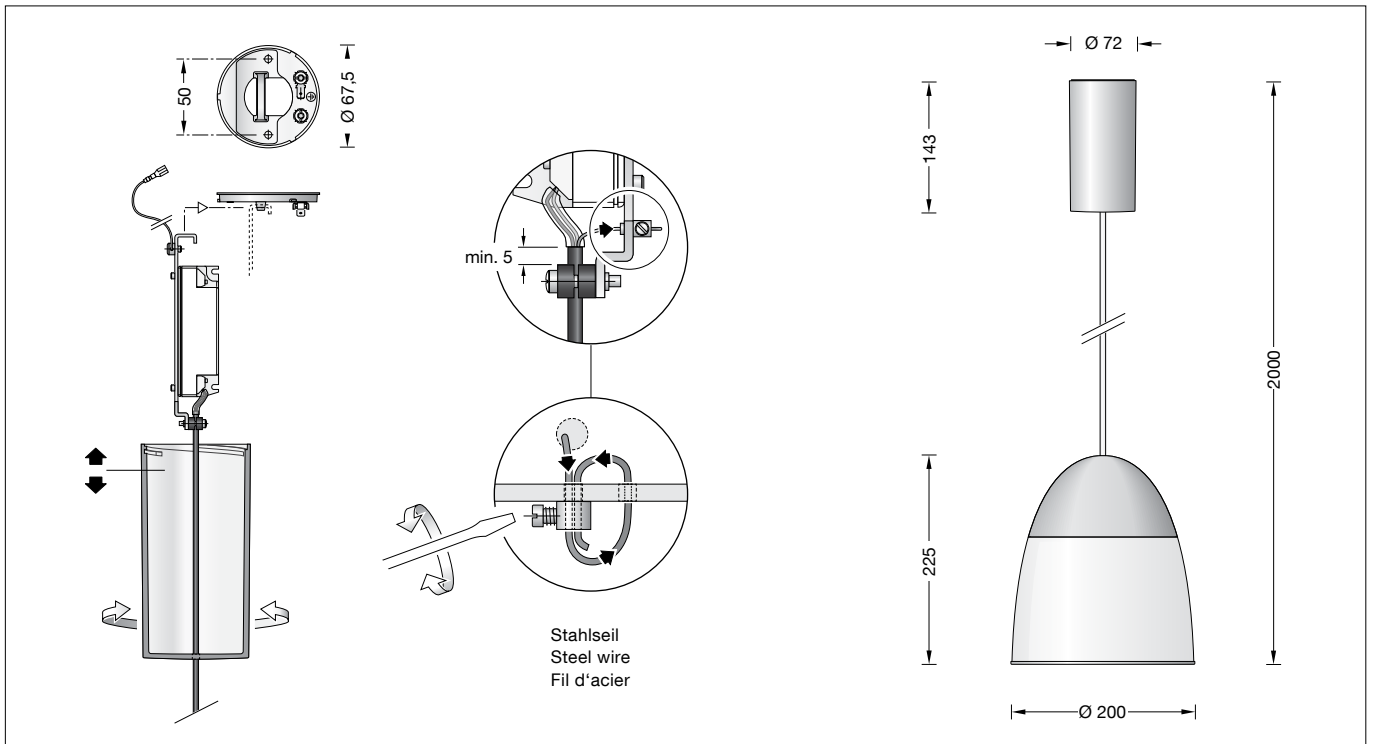


BEGA**56 567.2**

Pendelleuchte für die Verwendung im Innenbereich
 Pendant luminaire for indoor use
 Suspension pour utilisation à l'intérieur

**Gebrauchsanweisung****Anwendung**

Pendelleuchte · Innenleuchte für freistrahlen-
 und gleichmäßiges Licht aus mundgeblasenem
 Opalglas, seidenmatt mit Metallgehäuse.

Produktbeschreibung

Leuchtengehäuse aus Metall,
 Oberfläche Edelstahl
 Mundgeblasenes Opalglas,
 seidenmatt, mit Gewinde
 Leitungspendel Mantelleitung schwarz
 2 x 0,5 mm mit 1 Stahlseil
 Gesamtlänge der Leuchte ca. 2000 mm
 LED-Netzteil im Baldachin
 220-240 V ~ 0/50-60 Hz
 DALI steuerbar
 Zwischen Netz- und Steuerleitungen ist eine
 Basisisolierung vorhanden
 Schutzklasse I
 - Sicherheitszeichen
 - Konformitätszeichen
 Gewicht: 2,5 kg

Sicherheit

Für die Installation und für den Betrieb
 dieser Leuchte sind die nationalen
 Sicherheitsvorschriften zu beachten.
 Der Hersteller übernimmt keine Haftung für
 Schäden, die durch unsachgemäßen Einsatz
 oder Montage entstehen.
 Werden nachträglich Änderungen an der
 Leuchte vorgenommen, so gilt derjenige als
 Hersteller, der diese Änderungen vornimmt.

Überspannungsschutz

Die in der Leuchte verbauten elektronischen
 Komponenten sind nach DIN EN 61547 gegen
 Überspannung geschützt.
 Wir empfehlen einen zusätzlichen Schutz vor
 Überspannung, Transienten etc.
 Überspannungsschutzkomponenten finden sie
 auf unserer Website unter www.bega.de.

Instructions for use**Application**

Pendant luminaire · indoor luminaire for free-
 radiating and uniform light made of hand-blown
 opal glass, satin matt. Metal luminaire housing.

Product description

Metal luminaire housing,
 stainless steel finish
 Hand-blown opal glass,
 satin matt, with screw neck
 Black flex suspension 2 x 0,5 mm
 with 1 steel messenger wire
 Overall length of luminaire approx. 2000 mm
 LED power supply unit inside canopy
 220-240 V ~ 0/50-60 Hz
 DALI controllable
 A basic isolation exists between power cable
 and control line
 Safety class I
 - Safety mark
 - Conformity mark
 Weight: 2.5 kg

Safety indices

The installation and operation of this luminaire
 are subject to national safety regulations.
 The manufacturer is then discharged from
 liability when damage is caused by improper
 use or installation.
 If any luminaire is subsequently modified, the
 persons responsible for the modification shall
 be considered as manufacturer.

Overvoltage protection

The electronic components installed in the
 luminaire are protected against overvoltage in
 accordance with DIN EN 61547.
 We recommend additional protection against
 overvoltage, transients etc.
 You can find overvoltage protection
 components on our website at www.bega.com.

Fiche d'utilisation**Utilisation**

Suspension · luminaire d'intérieur à répartition
 de lumière diffuse et uniforme en verre opale
 soufflé à la bouche, satiné mat. Avec armature
 métallique.

Description du produit

Armature métallique,
 finition acier inoxydable
 Verre opale soufflé à la bouche,
 satiné mat, avec filetage
 Suspension par câble noir 2 x 0,5 mm
 avec 1 fil d'acier
 Longueur totale du luminaire
 d'environ 2000 mm
 Boîtier d'alimentation LED dans cache-piton
 220-240 V ~ 0/50-60 Hz
 Contrôlable DALI
 Une isolation existe d'origine entre le secteur et
 les câbles de commande
 Classe de protection I
 - Sigle de sécurité
 - Sigle de conformité
 Poids: 2,5 kg

Sécurité

Pour l'installation et l'utilisation de ce luminaire,
 respecter les normes de sécurité nationales.
 Le fabricant décline toute responsabilité
 résultant d'une mise en œuvre ou d'une
 installation inappropriée du produit.
 Toutes les modifications apportées au luminaire
 se feront sous la responsabilité exclusive de
 celui qui les effectuera.

Protection contre les surtensions

Les composants électroniques installés dans
 le luminaire sont protégés contre la surtension
 conformément à la norme DIN EN 61547.
 Nous recommandons une protection
 supplémentaire contre la surtension, les
 tensions transitoires etc. Vous trouverez
 des composants de protection contre les
 surtensions sur notre site web www.bega.com.

Leuchtmittel

Modul-Anschlussleistung	13,5 W
Leuchten-Anschlussleistung	15,5 W
Bemessungstemperatur	$t_a = 25\text{ °C}$
Umgebungstemperatur	$t_{a\text{ max}} = 50\text{ °C}$

56 567.2 K3

Modul-Bezeichnung	LED-0328/930
Farbtemperatur	3000 K
Farbwiedergabeindex	CRI >90
Modul-Lichtstrom	2135 lm
Leuchten-Lichtstrom*	1571 lm
Leuchten-Lichtausbeute*	101,4 lm/W

56 567.2 K4

Modul-Bezeichnung	LED-0328/940
Farbtemperatur	4000 K
Farbwiedergabeindex	CRI >90
Modul-Lichtstrom	2200 lm
Leuchten-Lichtstrom*	1619 lm
Leuchten-Lichtausbeute*	104,5 lm/W

* vorläufige Daten

Montage

LEDs sind hochwertige elektronische Bauteile! Bitte vermeiden Sie während der Montage oder des Auswechsellns eine direkte Berührung der LED-Lichtaustrittsfläche mit den Händen. Netzanschlussleitung durch Montageplatte führen. Montageplatte mittels geeignetem Befestigungsmaterial an der Decke befestigen. Schutzleiterverbindung an Montageplatte herstellen. Baldachin an Anschlussleitung nach unten schieben und Leuchtenaufhänger in Montageplatte einhängen. Schutzleiterverbindung zwischen Baldachin und Montageplatte (Steckverbindung) herstellen sowie elektrischen Anschluss an Klemmen vornehmen. Zur digitalen Ansteuerung ist die Klemme (DALI) zu verwenden. Bei Nichtbelegung dieser Klemme wird die Leuchte mit voller Lichtleistung betrieben. Baldachin an die Decke schieben, damit er von der Montageplatte zentriert wird und durch Rechtsdrehung auf Montageplatte arretieren.

Kürzen des Leitungspendels

Die Leitung darf nur oben im Baldachin gekürzt werden. Sicherungsschraube der Stahlseilklemme lösen und Stahlseil herausziehen. Anschlussadern aus Netzsteckverbindung entfernen. Schrauben am Zugentlaster lösen. Transparenten Schutzschlauch von Leitung abnehmen. Leitung auf gewünschte Länge kürzen und Mantelisolierung ca. 60 mm abisolieren. 4 Fülladern der Leitung bis zum Rand der Mantelisolierung kürzen. Stahlseil ca. 60 mm abisolieren und Stahlseilende ca. 10 mm verzinnen. Rote und schwarze Ader ca. 7 mm absetzen und verzinnen. Transparenten Schutzschlauch über rote und schwarze Ader bis zum Rand der Mantelisolierung schieben. Leitung mittels Zugentlaster fixieren - siehe Skizze. Stahlseil 2x durch die Stahlseilklemme führen und Sicherungsschraube wieder fest anziehen. Beim Zurückführen des Stahlseils ist die Bohrung seitlich der Stahlseilklemme im Netzteilhalter zu verwenden. Anschluss **rot** auf "LED +" und Anschluss **schwarz** auf der mit "700 mA" gekennzeichneten Netzsteckverbindung vornehmen.

Reinigung · Pflege

Leuchte regelmäßig mit lösungsmittelfreien Reinigungsmitteln von Schmutz säubern. Ein defektes Glas muss ersetzt werden.

Lamp

Module connected wattage	13.5 W
Luminaire connected wattage	15.5 W
Rated temperature	$t_a = 25\text{ °C}$
Ambient temperature	$t_{a\text{ max}} = 50\text{ °C}$

56 567.2 K3

Module designation	LED-0328/930
Colour temperature	3000 K
Colour rendering index	CRI >90
Module luminous flux	2135 lm
Luminaire luminous flux*	1571 lm
Luminaire luminous efficiency*	101,4 lm/W

56 567.2 K4

Module designation	LED-0328/940
Colour temperature	4000 K
Colour rendering index	CRI >90
Module luminous flux	2200 lm
Luminaire luminous flux*	1619 lm
Luminaire luminous efficiency*	104,5 lm/W

* preliminary data

Installation

LED are high-quality electronic components! Please avoid touching the light output opening of the LED directly during installation or relamping. Lead the mains supply cable through the mounting plate. Fix mounting plate to the ceiling by using suitable fixing material. Make earth connection to mounting plate. Pull canopy down the cable and fit hanger to hook. Make earth connection between canopy and mounting plate (plug connection) and make electrical connection to the terminals. For digital control please use the connecting terminal (DALI). In case this connector is not used the luminaire will be operated at full light output. Push canopy against the ceiling to get it centered by the mounting plate and turn it clock-wise to the stop.

Shortening of flex suspension

The flex suspension must only be shortened at the canopy end. Loosen set screw of the steel wire clamp and pull out steel wire. Remove connection lines from power supply unit terminal. Loosen screws of the cable strain relief. Remove transparent protective sleeve. Shorten cable to the desired length and strip the coating about 60 mm. Shorten 4 fill in lines of the cable up to the edge of the stripping. Strip coating of steel wire about 60 mm and tin steel wire end about 10 mm. Strip the red and black line approx. 7 mm and tin it. Slide the transparent protective sleeve over the red and black line until the edge of the stripping. Tighten cable by using the cable strain relief - see sketch. Lead steel wire twice through the steel wire clamp and fix it by tighten the set screw. While returning the steel wire, the lateral drill hole in the hanger next to the steel wire clamp is to be used. Make connection **red** to "LED +" and connection **black** to the marked terminal "700 mA" of the power supply unit.

Cleaning · Maintenance

Clean luminaire regularly with solvent-free cleansers from dirt. Defective glass must be replaced.

Lampe

Puissance raccordée du module	13,5 W
Puissance raccordée du luminaire	15,5 W
Température de référence	$t_a = 25\text{ °C}$
Température d'ambiance	$t_{a\text{ max}} = 50\text{ °C}$

56 567.2 K3

Marquage des modules	LED-0328/930
Température de couleur	3000 K
Indice de rendu des couleurs	CRI >90
Flux lumineux du module	2135 lm
Flux lumineux du luminaire*	1571 lm
Rendement lum. d'un luminaire*	101,4 lm/W

56 567.2 K4

Marquage des modules	LED-0328/940
Température de couleur	4000 K
Indice de rendu des couleurs	CRI >90
Flux lumineux du module	2200 lm
Flux lumineux du luminaire*	1619 lm
Rendement lum. d'un luminaire*	104,5 lm/W

* données provisoires

Installation

Les LEDs sont des composants électroniques haut de gamme! Éviter de toucher la surface de diffusion avec les doigts lorsque vous l'installez ou la remplacez. Passer le câble par la platine de fixation. Installer la platine de fixation au plafond avec le matériel approprié. Procéder à la mise à la terre de la platine de fixation. Tirer le cache-piton vers le bas sur le câble et fixer le suspendeur au crochet. Procéder à la mise à la terre à la fiche de cache-piton et la platine de fixation et puis faire le branchement électrique aux borniers. Pour pilotage numérique utiliser le bornier (DALI). Si ce bornier n'est pas raccordé le luminaire fonctionne sur la puissance maximale. Pousser le cache-piton vers le plafond pour qu'il soit centré par la platine de fixation et le tourner vers la droite jusqu'à l'arrêt.

Raccourcir le câble de suspension

Le câble ne peut être raccourci qu'en haut dans le cache-piton. Dévisser la vis de bornier de fixation et retirer le fil d'acier. Enlever les brins de raccordement des bornes du boîtier d'alimentation. Dévisser les vis du serre câble. Enlever la gaine de protection transparent du câble, le raccourcir à la longueur désirée et le dénuder à ± 60 mm. Raccourcir 4 fils sans conducteur interne du câble jusqu'au bord de la partie dénudé. Dénuder le fil d'acier à ± 60 mm et étamer l'extrémité à ± 10 mm. Dénuder les conducteurs rouge et noir à ± 7 mm et l'étamer. Recouvrir le câble entier de la gaine de protection transparent jusqu'au bord de la partie dénudé. Fixer le câble avec le serre câble - voir maquette. Passer le fil d'acier deux fois à travers le bornier de fixation et re-serrer la vis de sécurité. En rentrant le câble d'acier, utiliser le trou latéral du bornier de fixation du suspendeur. Procéder au raccordement des conducteurs au bloc d'alimentation **rouge** à "LED +" et **noir** à la borne marqué de "700 mA".

Nettoyage · Entretien approprié

Nettoyer régulièrement le luminaire et débarrasser le des saouilles. N'utiliser que des produits d'entretien ne content pas de solvant. Un verre endommagé doit être remplacé.

Austausch des LED-Moduls

Die Bezeichnung des LED-Moduls ist auf einem Etikett in der Leuchte vermerkt.
BEGA Ersatzmodule entsprechen in Lichtfarbe und Lichtleistung den ursprünglich verbauten Modulen. Der Austausch kann mit handelsüblichem Werkzeug durch qualifizierte Personen erfolgen.
Anlage spannungsfrei schalten.
Glas durch Linksdrehung aus Leuchtengehäuse herausdrehen.
Befestigungsschrauben der LED-Einrichtung lösen.
Hinweis:
LED-Einrichtung kann ggf. im Leuchtengehäuse festsitzen.
LED-Einrichtung daher durch Kippen / Ziehen am Gewinde aus dem Leuchtengehäuse lösen. Bitte beachten Sie die Montageanleitung des LED-Moduls.
LED-Einrichtung montieren.
Dichtung überprüfen, ggf. ersetzen.
Glas durch Rechtsdrehung in das Leuchtengehäuse einschrauben.

Replacement of the LED module

The designation of the LED module is noted on a label in the luminaire.
The light colour and light output of BEGA replacement modules correspond to those of the modules originally fitted. The module can be replaced by qualified persons using standard tools.
Disconnect the system.
Unscrew glass from luminaire housing by turning it counter-clockwise.
Loosen fixing screws of the LED-unit.
Note:
LED-unit may possibly be stucked inside the luminaire housing.
It is therefore recommended to release the LED-unit by tilting it at the thread.
Please follow the installation instructions for the LED module.
Reinstall LED-unit.
Check the gasket and replace, if necessary.
Screw glass into luminaire housing by turning it clockwise.

Remplacement du module LED

La désignation du module LED est inscrite sur une étiquette apposée sur le luminaire.
Les modules de rechange BEGA correspondent aux modules d'origine en termes de couleur de lumière et de flux lumineux. Le module LED peut être remplacé par une personne qualifiée à l'aide d'outils disponibles dans le commerce.
Travailler hors tension.
Dévisser le verre de l'armature en tournant vers la gauche.
Dévisser les vis de l'équipement d'alimentation LED.
Remarque:
L'équipement d'alimentation LED risque d'être bloqué dans le luminaire.
Il est donc recommandé de le faire basculer dans la carcasse afin de le desserrer.
Respecter la fiche d'utilisation du module LED.
Installer l'équipement d'alimentation LED.
Vérifier et remplacer le joint le cas échéant.
Visser le verre dans l'armature du luminaire en le tournant vers la droite.

Ersatzteile

Ersatzglas	1100307640RG
LED-Netzteil	DEV-0157/700
LED-Modul 3000K	LED-0328/930
LED-Modul 4000K	LED-0328/940

Spares

Spare glass	1100307640RG
LED power supply unit	DEV-0157/700
LED module 3000K	LED-0328/930
LED module 4000K	LED-0328/940

Pièces de rechange

Verre de rechange	1100307640RG
Bloc d'alimentation LED	DEV-0157/700
Module LED 3000K	LED-0328/930
Module LED 4000K	LED-0328/940