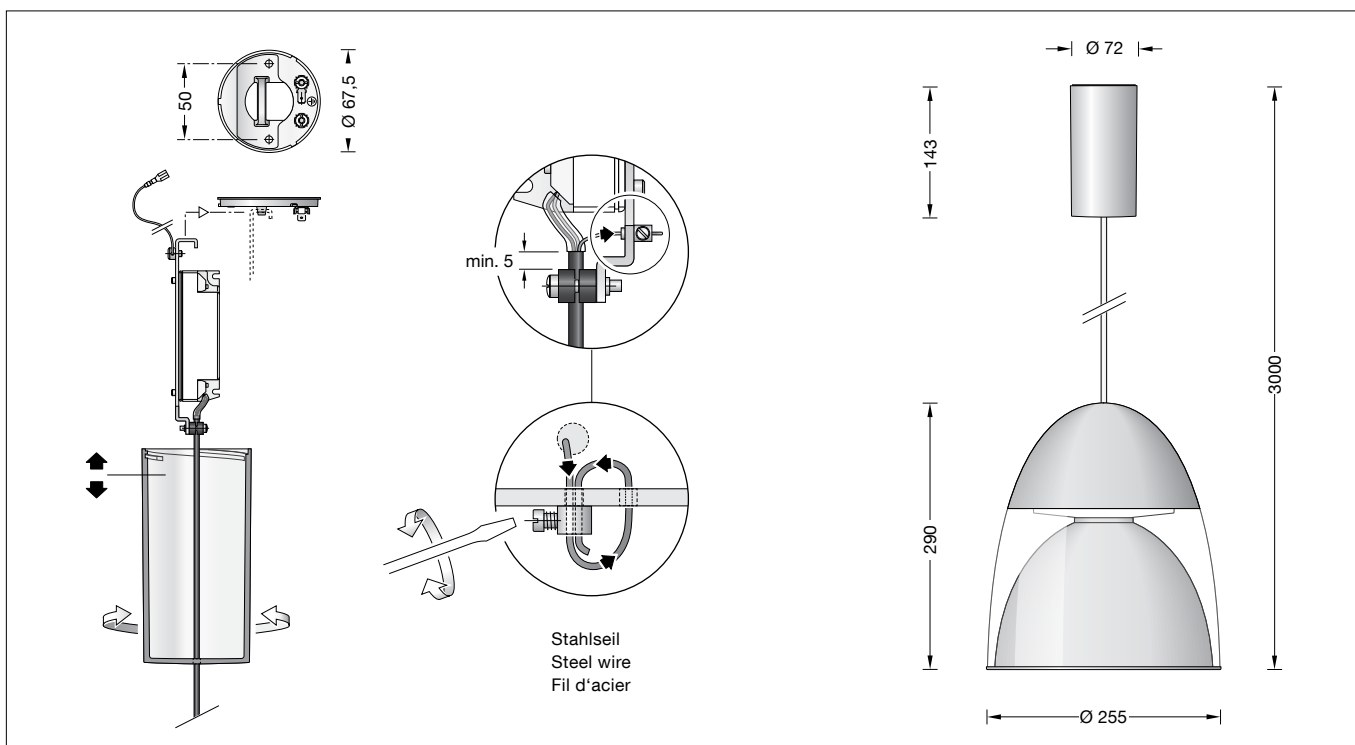


BEGA**56 566.3**

Pendelleuchte für die Verwendung im Innenbereich
 Pendant luminaire for indoor use
 Suspension pour utilisation à l'intérieur

**Gebrauchsanweisung****Anwendung**

Pendelleuchte · Innenleuchte mit mundgeblasenem Kristallglas und Metallgehäuse. Eine Fokussier-/Streulinse bündelt das leistungsstarke LED-Licht im Zentrum des Reflektors für einen direkten, tiefstrahlenden Lichtanteil. Gleichzeitig wird ein Streulichtanteil zur Beleuchtung des Leuchtenglasses und zur Erzeugung der vertikalen Beleuchtungsstärke genutzt.

Produktbeschreibung

Leuchtgehäuse aus Metall,
 Oberfläche Aluminium poliert
 Mundgeblasenes Kristallglas, mit Gewinde
 Zusätzliche Fokussier-/Streulinse aus
 teilmattiertem Kristallglas
 Reflektor aus hochglanzeloxiertem
 Reinstaluminium
 Leitungspendel Mantelleitung schwarz
 2 x 0,5 mm² mit 1 Stahlseil
 Gesamtlänge der Leuchte ~3000 mm
 LED-Netzteil im Baldachin
 220-240 V ~ 0/50-60 Hz
 DALI steuerbar
 Zwischen Netz- und Steuerleitungen ist eine
 Basisisolation vorhanden
 Schutzklasse I
 – Sicherheitszeichen
 – Konformitätszeichen
 Gewicht: 3,6 kg

Sicherheit

Für die Installation und für den Betrieb dieser Leuchte sind die nationalen Sicherheitsvorschriften zu beachten. Der Hersteller übernimmt keine Haftung für Schäden, die durch unsachgemäßen Einsatz oder Montage entstehen. Werden nachträglich Änderungen an der Leuchte vorgenommen, so gilt derjenige als Hersteller, der diese Änderungen vornimmt.

Instructions for use**Application**

Pendant luminaire · indoor luminaire with hand-blown crystal glass and metal housing. A focusing / dispersing lens bundles the powerful LED-light in the centre of the reflector for a direct proportion of downlight. At the same time, a proportion of the dispersed light is used to illuminate the luminaire glass and to generate the vertical illuminance.

Product description

Metal luminaire housing,
 finish polished aluminium
 Hand-blown crystal glass, with screw-neck
 Additional focusing / dispersing lens made of
 partially frosted crystal glass
 Reflector made of pure, high-gloss anodized
 aluminium
 Black flex suspension 2 x 0,5 mm²
 with 1 steel messenger wire
 Overall length of luminaire ~3000 mm
 LED power supply unit inside canopy
 220-240 V ~ 0/50-60 Hz
 DALI controllable
 A basic isolation exists between power cable
 and control line
 Safety class I
 – Safety mark
 – Conformity mark
 Weight: 3.6 kg

Safety indices

The installation and operation of this luminaire are subject to national safety regulations. The manufacturer is then discharged from liability when damage is caused by improper use or installation. If any luminaire is subsequently modified, the persons responsible for the modification shall be considered as manufacturer.

Fiche d'utilisation**Utilisation**

Suspension · luminaire d'intérieur avec verre clair soufflé à la bouche et armature métallique. Une lentille de focalisation/diffusion concentre la puissante lumière de la LED au centre du réflecteur pour un éclairage dirigé direct. Une partie de la lumière diffuse assure l'éclairage du verre du luminaire et l'éclairage vertical.

Description du produit

Armature métallique,
 finition aluminium poli
 Verre clair soufflé à la bouche avec filetage
 Lentille de focalisation / diffusion
 supplémentaire en verre clair
 Réflecteur en aluminium pur anodisé brillant
 Suspension par câble noir 2 x 0,5 mm²
 avec 1 fil d'acier
 Longueur totale du luminaire ~3000 mm
 Boîtier d'alimentation LED dans cache-piton
 220-240 V ~ 0/50-60 Hz
 Contrôlable DALI
 Une isolation existe d'origine entre le secteur et
 les câbles de commande
 Classe de protection I
 – Sigle de sécurité
 – Sigle de conformité
 Poids: 3,6 kg

Sécurité

Pour l'installation et l'utilisation de ce luminaire, respecter les normes de sécurité nationales. Le fabricant décline toute responsabilité résultant d'une mise en œuvre ou d'une installation inappropriée du produit. Toutes les modifications apportées au luminaire se feront sous la responsabilité exclusive de celui qui les effectuera.

Leuchtmittel

Modul-Anschlussleistung	17,7 W
Leuchten-Anschlussleistung	20 W
Bemessungstemperatur	$t_a = 25\text{ °C}$
Umgebungstemperatur	$t_{a\text{max}} = 35\text{ °C}$

56 566.3

Modul-Bezeichnung	LED-0327/930
Farbtemperatur	3000 K
Farbwiedergabeindex	$R_a > 90$
Modul-Lichtstrom	2745 lm
Leuchtenlichtstrom	2000 lm
Leuchten-Lichtausbeute	100 lm/W

56 566.3 K4

Modul-Bezeichnung	LED-0327/940
Farbtemperatur	4000 K
Farbwiedergabeindex	$R_a > 90$
Modul-Lichtstrom	2830 lm
Leuchtenlichtstrom	2062 lm
Leuchten-Lichtausbeute	103,1 lm/W

Lichttechnik

Halbstreuwinkel 38°.
Leuchten- und Lichtdaten für das Lichttechnische Berechnungsprogramm DIALux für Außenbeleuchtung, Straßenbeleuchtung und Innenbeleuchtung, sowie Leuchten- und Lichtdaten im EULUMDAT und im IES-Format finden Sie auf unserer Website unter www.bega.de.

Montage

LEDs sind hochwertige elektronische Bauteile! Bitte vermeiden Sie während der Montage oder des Auswechsellens eine direkte Berührung der LED-Lichtaustrittsfläche mit den Händen. Netzanschlussleitung durch Montageplatte führen.
Montageplatte mittels geeignetem Befestigungsmaterial an der Decke befestigen. Schutzleiterverbindung an Montageplatte herstellen.
Baldachin an Anschlussleitung nach unten schieben und Leuchtaufhänger in Montageplatte einhängen.
Schutzleiterverbindung zwischen Baldachin und Montageplatte (Steckverbindung) herstellen sowie elektrischen Anschluss an Klemmen vornehmen.
Zur digitalen Ansteuerung ist die Klemme (DALI) zu verwenden.
Bei Nichtbelegung dieser Klemme wird die Leuchte mit voller Lichtleistung betrieben.
Baldachin an die Decke schieben, damit er von der Montageplatte zentriert wird und durch Rechtsdrehung auf Montageplatte arretieren.
Um Fingerabdrücke auf Glas und Reflektor zu vermeiden, sind bei der Montage die beiliegenden Schutzhandschuhe zu benutzen.
Beiliegende - getrennt verpackte - Streulinse in den Reflektor einlegen.
Glas mit Reflektor und Streulinse in das Leuchtengehäuse einschrauben.
Auf richtigen Sitz der Dichtung achten.

Lamp

Module connected wattage	17.7 W
Luminaire connected wattage	20 W
Rated temperature	$t_a = 25\text{ °C}$
Ambient temperature	$t_{a\text{max}} = 35\text{ °C}$

56 566.3

Module designation	LED-0327/930
Colour temperature	3000 K
Colour rendering index	$R_a > 90$
Module luminous flux	2745 lm
Luminaire luminous flux	2000 lm
Luminaire luminous efficiency	100 lm/W

56 566.3 K4

Module designation	LED-0327/940
Colour temperature	4000 K
Colour rendering index	$R_a > 90$
Module luminous flux	2830 lm
Luminaire luminous flux	2062 lm
Luminaire luminous efficiency	103,1 lm/W

Lighting technology

Half beam angle 38°.
Luminaire data for the light planning program DIALux for outdoor lighting, street lighting and interior lighting as well as luminaire data in EULUMDAT and IES format are available on our website www.bega.com.

Installation

LED are high-quality electronic components! Please avoid touching the light output opening of the LED directly during installation or relamping.
Lead the mains supply cable through the mounting plate.
Fix mounting plate to the ceiling by using suitable fixing material.
Make earth connection to mounting plate.
Pull canopy down the cable and fit hanger to hook.
Make earth connection between canopy and mounting plate (plug connection) and make electrical connection to the terminals.
For digital control please use the connecting terminal (DALI).
In case this connector is not used the luminaire will be operated at full light output.
Push canopy against the ceiling to get it centered by the mounting plate and turn it clock-wise to the stop.
To avoid traces of fingerprints on glass and reflector use enclosed protective gloves during installation.
Slide enclosed - separately packed - dispersing lens into the reflector.
Screw glass with reflector and dispersing lens into the luminaire housing.
Make sure that gasket is positioned correctly.

Lampe

Puissance raccordée du module	17,7 W
Puissance raccordée du luminaire	20 W
Température de référence	$t_a = 25\text{ °C}$
Température d'ambiance	$t_{a\text{max}} = 35\text{ °C}$

56 566.3

Marquage des modules	LED-0327/930
Température de couleur	3000 K
Indice de rendu des couleurs	$R_a > 90$
Flux lumineux du module	2745 lm
Flux lumineux du luminaire	2000 lm
Rendement lum. d'un luminaire	100 lm/W

56 566.3 K4

Marquage des modules	LED-0327/940
Température de couleur	4000 K
Indice de rendu des couleurs	$R_a > 90$
Flux lumineux du module	2830 lm
Flux lumineux du luminaire	2062 lm
Rendement lum. d'un luminaire	103,1 lm/W

Technique d'éclairage

Angle de diffusion à demi-intensité 38°.
Les données des luminaires pour le programme de calcul d'éclairage DIALux concernant l'éclairage extérieur, l'éclairage des rues et l'éclairage intérieur, de même que les données des luminaires aux formats EULUMDAT et IES figurent sur notre site web www.bega.com.

Installation

Les LEDs sont des composants électroniques haut de gamme! Eviter de toucher la surface de diffusion avec les doigts lorsque vous l'installez ou la remplacez.
Passer le câble par la platine de fixation. Installer la platine de fixation au plafond avec le matériel approprié.
Procéder à la mise à la terre de la platine de fixation.
Tirer le cache-piton vers le bas sur le câble et fixer le suspenseur au crochet.
Procéder à la mise à la terre à la fiche de cache-piton et la platine de fixation et puis faire le branchement électrique aux borniers.
Pour pilotage numérique utiliser le bornier (DALI).
Si ce bornier n'est pas raccordé le luminaire fonctionne sur la puissance maximale.
Pousser le cache-piton vers le plafond pour qu'il soit centré par la platine de fixation et le tourner vers la droite jusqu'à l'arrêt.
Pour éviter les traces de doigts sur le verre et le réflecteur, les gants de protection fournis doivent être utilisés pendant l'installation.
Installer la diffusion supplémentaire - emballé séparément - dans le réflecteur.
Visser le verre avec le réflecteur et la diffusion supplémentaire dans le luminaire.
Veiller au bon emplacement du joint.

Kürzen des Leitungspendels

Die Leitung darf nur oben im Baldachin gekürzt werden.

Sicherungsschraube der Stahlseilklemme lösen und Stahlseil herausziehen.

Anschlussadern aus Netzteilklemme entfernen.

Schrauben am Zugentlaster lösen.

Transparenten Schutzschlauch von Leitung abnehmen.

Leitung auf gewünschte Länge kürzen und Mantelisolierung ca. 60 mm abisolieren.

4 Fülladern der Leitung bis zum Rand der Mantelisolierung kürzen.

Stahlseil ca. 60 mm abisolieren und

Stahlseilende ca. 10 mm verzinnen.

Rote und schwarze Ader ca. 7 mm absetzen und verzinnen.

Transparenten Schutzschlauch über rote und schwarze Ader bis zum Rand der Mantelisolierung schieben.

Leitung mittels Zugentlaster fixieren - siehe Skizze.

Stahlseil 2x durch die Stahlseilklemme führen und Sicherungsschraube wieder fest anziehen. Beim Zurückführen des Stahlseils ist die Bohrung seitlich der Stahlseilklemme im Netzteilhalter zu verwenden.

Anschluss **rot** auf "LED +" und Anschluss

schwarz auf der mit "700 mA" gekennzeichneten Netzteilklemme vornehmen.

Reinigung · Pflege

Leuchte regelmäßig mit lösungsmittelfreien

Reinigungsmitteln von Schmutz säubern.

Ein defektes Glas muss ersetzt werden.

Austausch des LED-Moduls

Die Bezeichnung des LED-Moduls ist auf einem Etikett in der Leuchte vermerkt.

BEGA Ersatzmodule entsprechen in Lichtfarbe und Lichtleistung den ursprünglich verbauten Modulen. Der Austausch kann mit handelsüblichem Werkzeug durch qualifizierte Personen erfolgen.

Anlage spannungsfrei schalten.

Glas durch Linksdrehung aus Leuchtengehäuse herausschrauben.

Befestigungsschrauben der LED-Einrichtung lösen.

Hinweis:
LED-Einrichtung kann ggf. im Leuchtengehäuse festsitzen.

LED-Einrichtung daher durch Kippen / Ziehen am Gewinde aus dem Leuchtengehäuse lösen. Bitte beachten Sie die Montageanleitung des LED-Moduls.

LED-Einrichtung montieren.

Dichtung überprüfen, ggf. ersetzen.

Glas durch Rechtsdrehung in das Leuchtengehäuse einschrauben.

Shortening of flex suspension

The flex suspension must only be shortened at the canopy end.

Loosen set screw of the steel wire clamp and pull out steel wire.

Remove connection lines from power supply unit terminal.

Loosen screws of the cable strain relief.

Remove transparent protective sleeve.

Shorten cable to the desired length and strip the coating about 60 mm.

Shorten 4 fill in lines of the cable up to the edge of the stripping.

Strip coating of steel wire about 60 mm and tin steel wire end about 10 mm.

Strip the red and black line approx. 7 mm and tin it.

Slide the transparent protective sleeve over the red and black line until the edge of the stripping.

Tighten cable by using the cable strain relief - see sketch.

Lead steel wire twice through the steel wire clamp and fix it by tighten the set screw. While returning the steel wire, the lateral drill hole in the hanger next to the steel wire clamp is to be used.

Make connection **red** to "LED +" and connection **black** to the marked terminal "**700 mA**" of the power supply unit.

Cleaning · Maintenance

Clean luminaire regularly with solvent-free

cleansers from dirt.

Defective glass must be replaced.

Replacement of the LED module

The designation of the LED module is noted on a label in the luminaire.

The light colour and light output of BEGA replacement modules correspond to those of the modules originally fitted. The module can be replaced by qualified persons using standard tools.

Disconnect the system.

Unscrew glass from luminaire housing by turning it counter-clockwise.

Loosen fixing screws of the LED-unit.

Note:
LED-unit may possibly be stucked inside the luminaire housing.

It is therefore recommended to release the LED-unit by tilting it at the thread.

Please follow the installation instructions for the LED module.

Reinstall LED-unit.

Check the gasket and replace, if necessary.

Screw glass into luminaire housing by turning it clockwise.

Raccourcir le câble de suspension

Le câble ne peut être raccourci qu'en haut dans le cache-piton.

Dévisser la vis de bornier de fixation et retirer le fil d'acier.

Enlever les brins de raccordement des bornes du boîtier d'alimentation.

Dévisser les vis du serre câble.

Enlever la gaine de protection transparent du câble, le raccourcir à la longueur désirée et le dénuder à ± 60 mm.

Raccourcir 4 fils sans conducteur interne du câble jusqu'au bord de la partie dénudé.

Dénuder le fil d'acier à ± 60 mm et étamer l'extrémité à ± 10 mm.

Dénuder les conducteurs rouge et noir à ± 7 mm et l'étamer.

Recouvrir le câble entier de la gaine de protection transparent jusqu'au bord de la partie dénudé.

Fixer le câble avec le serre câble - voir maquette.

Passer le fil d'acier deux fois à travers le bornier de fixation et re-serrer la vis de sécurité. En rentrant le câble d'acier, utilisé le trou latéral du bornier de fixation du suspenseur.

Procéder au raccordement des conducteurs au bloc d'alimentation **rouge** à "LED +" et

noir à la borne marqué de "700 mA".

Nettoyage · Entretien approprié

Nettoyer régulièrement le luminaire et

débarasser le des souillures. N'utiliser que des

produits d'entretien ne content pas de solvant.

Un verre endommagé doit être remplacé.

Remplacement du module LED

La désignation du module LED est inscrite sur une étiquette apposée sur le luminaire.

Les modules de rechange BEGA correspondent aux modules d'origine en termes de couleur de lumière et de flux lumineux. Le module LED peut être remplacé par une personne qualifiée à l'aide d'outils disponibles dans le commerce.

Travailler hors tension.

Dévisser le verre de l'armature en tournant vers la gauche.

Dévisser les vis de l'équipement d'alimentation LED.

Remarque:
L'équipement d'alimentation LED risque d'être bloqué dans le luminaire.

Il est donc recommandé de le faire basculer dans la carcasse afin de le desserrer.

Respecter la fiche d'utilisation du module LED. Installer l'équipement d'alimentation LED.

Vérifier et remplacer le joint le cas échéant.

Visser le verre dans l'armature du luminaire en le tournant vers la droite.

Ersatzteile

Streulinse	11304310EG
Ersatzglas	11307942MEG
LED-Netzteil	DEV-0157/700
LED-Modul 3000K	LED-0327/930
LED-Modul 4000K	LED-0327/940

Spares

Dispersing lens	11304310EG
Spare glass	11307942MEG
LED power supply unit	DEV-0157/700
LED module 3000K	LED-0327/930
LED module 4000K	LED-0327/940

Pièces de rechange

Lentille de diffusion	11304310EG
Verre de rechange	11307942MEG
Bloc d'alimentation LED	DEV-0157/700
Module LED 3000K	LED-0327/930
Module LED 4000K	LED-0327/940