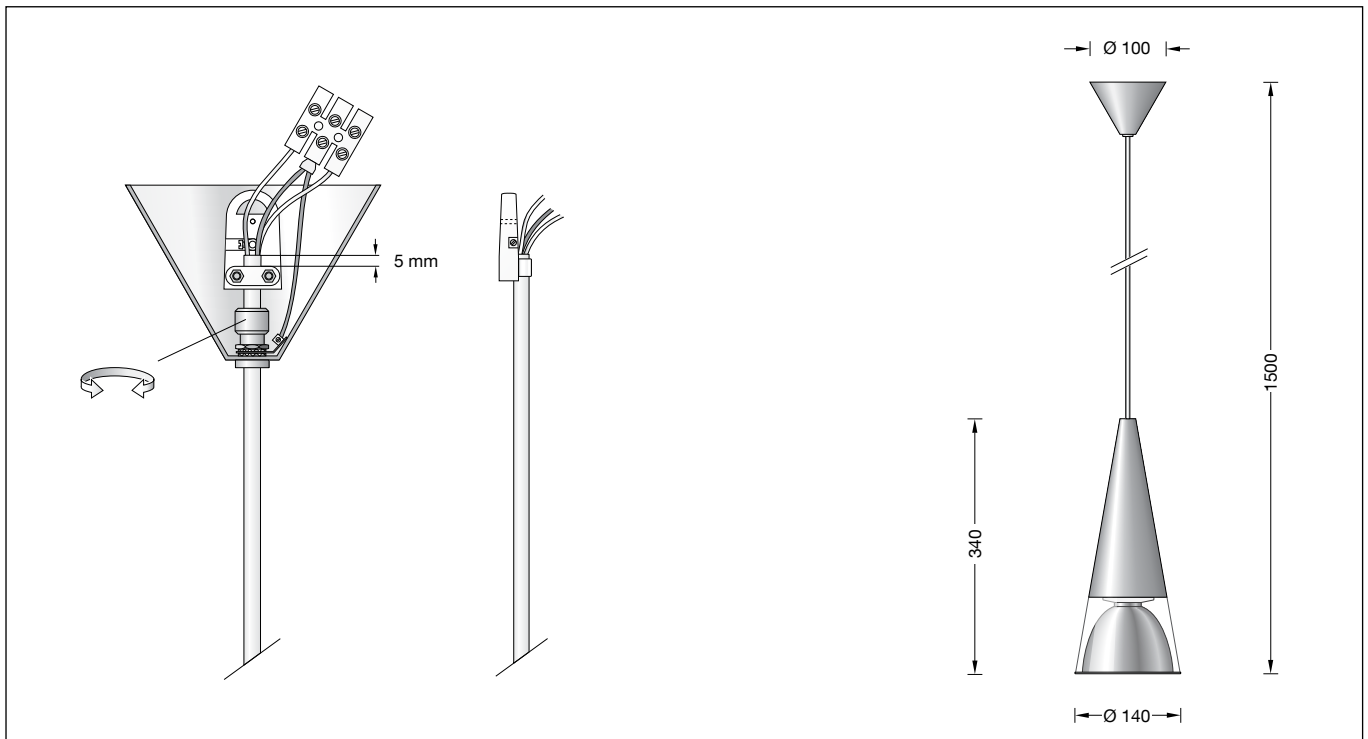


Gebrauchsanweisung
Instructions for use
Fiche d'utilisationPendelleuchte
Pendant luminaire
Suspension

5535.3

**Anwendung**

Pendelleuchte mit mundgeblasenem Kristallglas und Metallgehäuse.

Eine Fokussier-/Streulinse bündelt das leistungsstarke LED-Licht im Zentrum des Reflektors für einen direkten, tiefstrahlenden Lichtanteil. Gleichzeitig wird ein Streulichtanteil zur Beleuchtung des Leuchtenglases und zur Erzeugung der vertikalen Beleuchtungsstärke genutzt.

Die eingesetzte LED-Technik bietet Langlebigkeit und optimale Lichtleistung bei gleichzeitig geringem Energieverbrauch.

Produktbeschreibung

Leuchtgehäuse aus Metall,
Oberfläche Aluminium poliert
Mundgeblasenes Kristallglas, mit Gewinde
Zusätzliche Fokussier-/Streulinse aus
teilmattiertem Kristallglas
Reflektor aus hochglanzeloxiertem
Reinstaluminium
Leitungspendel
Mantelleitung schwarz 3 × 0,75 [□]
Gesamtlänge der Leuchte ~1500 mm
LED-Netzteil
220-240 V \sim 0/50-60 Hz
Schutzklasse I
CE – Konformitätszeichen
Gewicht: 1,3 kg

Sicherheit

Für die Installation und für den Betrieb dieser Leuchte sind die nationalen Sicherheitsvorschriften zu beachten. Der Hersteller übernimmt keine Haftung für Schäden, die durch unsachgemäßen Einsatz oder Montage entstehen. Werden nachträglich Änderungen an der Leuchte vorgenommen, so gilt derjenige als Hersteller, der diese Änderungen vornimmt.

Application

Pendant luminaire with hand-blown crystal glass and metal housing.

A focusing / dispersing lens bundles the powerful LED-light in the centre of the reflector for a direct proportion of downlight. At the same time, a proportion of the dispersed light is used to illuminate the luminaire glass and to generate the vertical illuminance.

The used LED technique offers durability and optimal light output with low power consumption at the same time.

Product description

Metal luminaire housing,
finish polished aluminium
Hand-blown crystal glass, with screw-neck
Additional focusing / dispersing lens made of
partially frosted crystal glass
Reflector made of pure, high-gloss anodized
aluminium
Black flex suspension 3 × 0.75 [□]
Overall length of luminaire ~1500 mm
LED power supply unit
220-240 V \sim 0/50-60 Hz
Safety class I
CE – Conformity mark
Weight: 1.3 kg

Safety indices

The installation and operation of this luminaire are subject to national safety regulations. If damage is caused by improper use or installation, the manufacturer is released from any liability. If the luminaire will subsequently be modified, the person responsible for the modification will be considered as manufacturer.

Utilisation

Suspension avec verre clair soufflé à la bouche et armature métallique.

Une lentille de focalisation/diffusion concentre la puissante lumière de la LED au centre du réflecteur pour un éclairage dirigé direct. Une partie de la lumière diffuse assure l'éclairage du verre du luminaire et l'éclairage vertical.

La technologie à LED offre longévité et un rendement lumineux optimale et une faible consommation d'énergie en même temps.

Description du produit

Armature métallique,
finition aluminium poli
Verre clair soufflé à la bouche avec filetage
Lentille de focalisation / diffusion
supplémentaire en verre clair
Réflecteur en aluminium pur anodisé brillant
Suspension par câble noir 3 × 0,75 [□]
Longueur totale du luminaire ~1500 mm
Bloc d'alimentation LED
220-240 V \sim 0/50-60 Hz
Classe de protection I
CE – Sigle de conformité
Poids: 1,3 kg

Sécurité

Pour l'installation et l'utilisation de ce luminaire, respecter les normes de sécurité nationales.

Le fabricant décline toute responsabilité résultant d'une mise en œuvre ou d'une installation inappropriée du produit. Toutes les modifications apportées au luminaire se feront sous la responsabilité exclusive de celui les effectuera.

Leuchtmittel

Modul-Anschlussleistung	10,5 W
Leuchten-Anschlussleistung	12,8 W
Bemessungstemperatur	$t_a = 25 \text{ }^\circ\text{C}$
Lebensdauerkriterien	50 000 h/L ₇₀

5535.3

Modul-Bezeichnung	LED-0505/830
Farbtemperatur	3000 K
Farbwiedergabeindex	$R_a > 80$
Modul-Lichtstrom	1230 lm
Leuchtenlichtstrom	917 lm
Leuchten-Lichtausbeute	71,6 lm/W

5535.3 K4

Modul-Bezeichnung	LED-0505/840
Farbtemperatur	4000 K
Farbwiedergabeindex	$R_a > 80$
Modul-Lichtstrom	1320 lm
Leuchtenlichtstrom	984 lm
Leuchten-Lichtausbeute	76,9 lm/W

Lichttechnik

Leuchtdaten für das Lichttechnische Berechnungsprogramm DIALux für Innenbeleuchtung, sowie Leuchtdaten im EULUMDAT und im IES-Format finden Sie auf unserer Website www.glashuette-limburg.de.

Montage

Die Leuchte darf nur mit ihrer vollständigen Schutzabdeckung betrieben werden. LEDs sind hochwertige elektronische Bauteile! Bitte vermeiden Sie während der Montage oder des Auswechselns eine direkte Berührung der LED-Lichtaustrittsfläche mit den Händen. Netzanschlussleitung bis zur Decke absetzen. Baldachin nach unten schieben. Leuchte in Deckenhaken einhängen. Schutzleiterverbindung sowie elektrischen Anschluss an Klemmen vornehmen. Baldachin fest an die Decke schieben. Mit der Rändelmutter im unteren Teil des Baldachins lässt sich die Klemmwirkung für unterschiedliche Leitungsdurchmesser einstellen. Um Fingerabdrücke auf Glas und Reflektor zu vermeiden, sind bei der Montage die beiliegenden Schutzhandschuhe zu benutzen. Beiliegende - getrennt verpackte - Streulinse in den Reflektor einlegen. Glas mit Reflektor und Streulinse in das Leuchtengehäuse einschrauben. Auf richtigen Sitz der Dichtung achten.

Kürzen des Leitungspendels

Die Leitung darf nur oben im Baldachin gekürzt werden. Klemmen und Aufhänger entfernen. Leitung auf gewünschte Länge kürzen und ca. 10 cm absetzen. Bitte berücksichtigen Sie dies bei der gewünschten Gesamtlänge. Schutzleiterverbindung und elektrischen Anschluss an Klemmen wieder herstellen.

Reinigung · Pflege

Leuchte regelmäßig mit lösungsmittelfreien Reinigungsmitteln von Schmutz säubern. Ein gebrochenes Glas muss ersetzt werden.

Lampenwechsel

Anlage spannungsfrei schalten. Leuchte öffnen. LED-Modul austauschen. Montagehinweise des LED-Moduls beachten. Dichtung überprüfen, ggf. ersetzen. Ein gebrochenes Glas muss ersetzt werden. Leuchte schließen.

Ersatzteile

Bezeichnung	Bestellnummer
Streulinse	11307210EG
Ersatzglas	11314542MEG
LED-Netzteil	611021

Lamp

Module connected wattage	10.5 W
Luminaire connected wattage	12.8 W
Rated temperature	$t_a = 25 \text{ }^\circ\text{C}$
Service life criteria	50 000 h/L ₇₀

5535.3

Module designation	LED-0505/830
Colour temperature	3000 K
Colour rendering index	$R_a > 80$
Module luminous flux	1230 lm
Luminaire luminous flux	917 lm
Luminaire luminous efficiency	71,6 lm/W

5535.3 K4

Module designation	LED-0505/840
Colour temperature	4000 K
Colour rendering index	$R_a > 80$
Module luminous flux	1320 lm
Luminaire luminous flux	984 lm
Luminaire luminous efficiency	76,9 lm/W

Light technique

Luminaire data for the light planning program DIALux for indoor lighting as well as luminaire data in EULUMDAT and IES-format you will find on our website www.glashuette-limburg.com.

Installation

The luminaire must only be operated with the complete protective cover. LED are high-quality electronic components! Please avoid touching the light output opening of the LED directly during installation or relamping. Strip mains supply cable up to the ceiling. Pull canopy down. Suspend the luminaire from the ceiling. Make earth connection and electrical connection to the terminals. Press canopy against the ceiling. The clamping effect for different cable diameters can be adjusted by the knurled nut at the lower part of the canopy. To avoid traces of fingerprints on glass and reflector use enclosed protective gloves during installation. Slide enclosed - separately packed - dispersing lens into the reflector. Screw glass with reflector and dispersing lens into the luminaire housing. Make sure that gasket is positioned correctly.

Shortening of flex suspension

The flex suspension can only be shortened at the canopy end. Remove terminals and hanger. Shorten cable to the desired length and strip end approx. 10 cm. Please consider these when cutting the cable to the required length. Remake earth connection and electrical connection to the terminals.

Cleaning · Maintenance

Clean luminaire regularly with solvent-free cleansers from dirt. A broken glass must be replaced.

Relamping

Disconnect the electrical installation. Open the luminaire. Replace LED-Module. Note installation instructions of the LED module. Check the gasket and replace, if necessary. A broken glass must be replaced. Close the luminaire.

Spares

Description	Part no
Dispersing lens	11307210EG
Spare glass	11314542MEG
LED power supply unit	611021

Lampe

Puissance raccordée du module	10,5 W
Puissance raccordée d'un luminaire	12,8 W
Température de référence	$t_a = 25 \text{ }^\circ\text{C}$
Critères relatifs à la durée de vie	50 000 h/L ₇₀

5535.3

Marquage des modules	LED-0505/830
Température de couleur	3000 K
Indice de rendu des couleurs	$R_a > 80$
Flux lumineux du module	1230 lm
Flux lumineux du luminaire	917 lm
Rendement lum. d'un luminaire	71,6 lm/W

5535.3 K4

Marquage des modules	LED-0505/840
Température de couleur	4000 K
Indice de rendu des couleurs	$R_a > 80$
Flux lumineux du module	1320 lm
Flux lumineux du luminaire	984 lm
Rendement lum. d'un luminaire	76,9 lm/W

Technique d'éclairage

DIALux est un programme de calcul d'éclairage pour l'éclairage intérieur. Vous le trouverez sur le site www.glashuette-limburg.com ainsi que les données des luminaires aux formats EULUMDAT et IES.

Installation

Le luminaire ne doit jamais fonctionner sans son couvercle complet de protection. Les LEDs sont des composants électroniques haut de gamme! Eviter de toucher la surface de diffusion avec les doigts lorsque vous l'installez ou la remplacez. Enlever la gaine jusqu'au niveau du plafond. Tirer le cache piton vers le bas. Fixer le luminaire au plafond. Procéder à la mise à la terre et puis faire le branchement électrique aux borniers. Pousser le cache-piton au plafond. On peut régler la au bas du cache-piton pour différents diamètres de câble en ajustant l'écrou moleté. Pour éviter les traces de doigts sur le verre et le réflecteur, les gants de protection fournis doivent être utilisés pendant l'installation. Installer la diffusion supplémentaire - emballé séparément - dans le réflecteur. Visser le verre avec le réflecteur et la diffusion supplémentaire dans le luminaire. Veiller au bon emplacement du joint.

Raccourcir le câble de suspension

Le câble ne peut être raccourci qu'en haut dans le cache-piton. Enlever les bornes de raccordement et l'anneau. Raccourcir le câble à la longueur souhaité et considérer 10 cm supplémentaires à dénuder. Faire le raccordement à la mise à terre et à la borne.

Nettoyage · Entretien approprié

Nettoyer régulièrement le luminaire et débarrasser le des souillures. N'utiliser que des produits d'entretien ne contenant pas de solvant. Un verre endommagé doit être remplacé.

Changement de lampe

Travailler hors tension. Ouvrir le luminaire. Remplacer le module LED. Respecter la fiche d'utilisation du module LED. Vérifier et remplacer le joint le cas échéant. Un verre endommagé doit être remplacé. Fermer le luminaire.

Pièces de rechange

Désignation	No de commande
Lentille de diffusion	11307210EG
Verre de rechange	11314542MEG
Bloc d'alimentation LED	611021