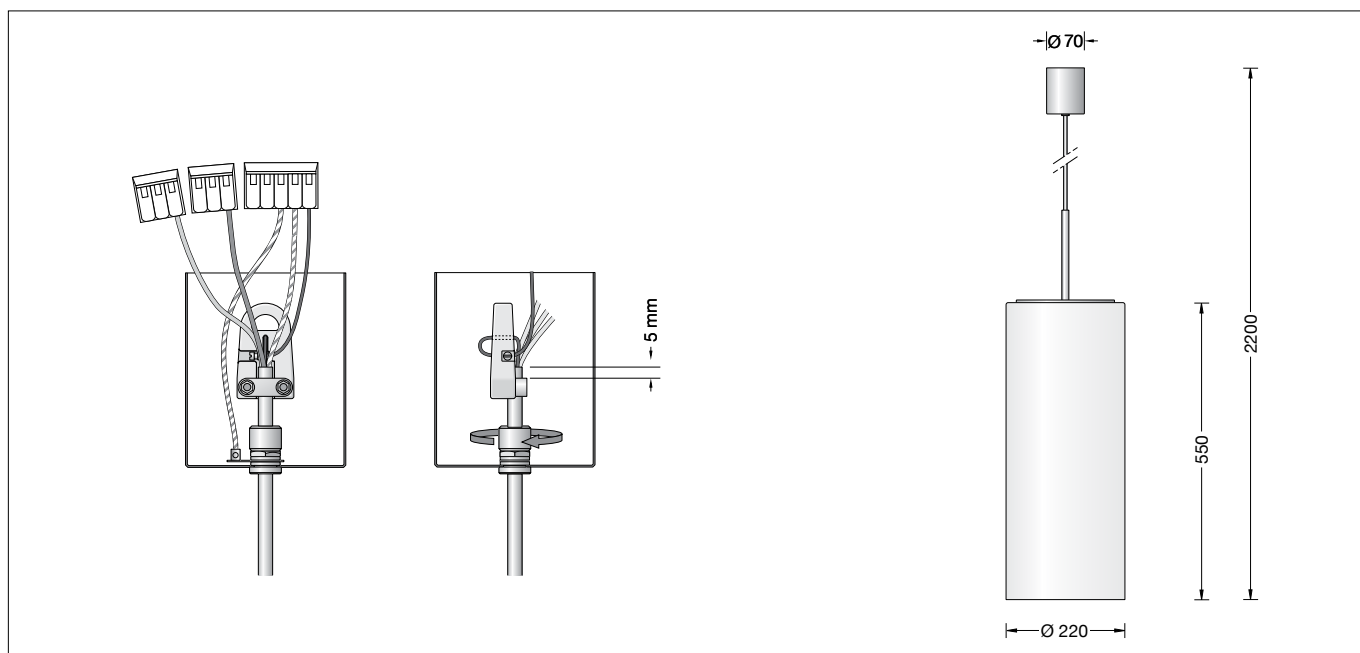


**BEGA****56 344.3**

Pendelleuchte für die Verwendung im Innenbereich  
 Pendant luminaire for indoor use  
 Suspension pour utilisation à l'intérieur

**Gebrauchsanweisung****Anwendung**

Pendelleuchte · Innenleuchte für freistrahlen-  
 des und gleichmäßiges Licht mit mundgeblasenem  
 Opalglas, seidenmatt und Metallarmatur.

**Leuchtmittel**

3 Kompakt-Leuchtstofflampen  
 TC-L 36 W · 2 G 11

Osram: Dulux L 36 W 2900 lm  
 Philips: PL-L 36 W / 4p 2900 lm

Bitte beachten Sie die Betriebshinweise der  
 Lampenhersteller.

**Produktbeschreibung**

Metallarmatur und Baldachin,  
 Oberfläche Chrom  
 Mundgeblasenes Opalglas, seidenmatt  
 Leitungspendel · Mantelleitung schwarz  
 3 × 0,75 <sup>□</sup> mit 1 Stahlseil  
 Gesamtlänge der Leuchte ca. 2200 mm  
 Anschlussklemmen 2,5 <sup>□</sup>  
 Schutzleiteranschluss  
 Fassung 2 G 11  
 Elektronisches Vorschaltgerät (EEI=A2)  
 220-240 V ~ 0/50-60 Hz  
 DC 176-276 V  
 DC Start ≥ 198 V  
 Schutzklasse I  
 CE – Konformitätszeichen  
 Gewicht: 5,1 kg

**Instructions for use****Application**

Pendant luminaire · indoor luminaire for free-  
 radiating and uniform light with hand-blown  
 opal glass, satin matt and metal housing.

**Lamps**

3 Compact fluorescent lamps  
 TC-L 36 W · 2 G 11

Osram: Dulux L 36 W 2900 lm  
 Philips: PL-L 36 W / 4p 2900 lm

Please note the lamp manufacturers' operating  
 instructions.

**Product description**

Metal housing and canopy,  
 chrome finish  
 Hand-blown opal glass, satin matt  
 Black flex suspension 3 × 0.75 <sup>□</sup>  
 with 1 steel messenger wire  
 Overall length of luminaire approx. 2200 mm  
 Connecting terminals 2.5 <sup>□</sup>  
 Earth conductor connection  
 Lampholder 2 G 11  
 Electronic ballast (EEI=A2)  
 220-240 V ~ 0/50-60 Hz  
 DC 176-276 V  
 DC Start ≥ 198 V  
 Safety class I  
 CE – Conformity mark  
 Weight: 5.1 kg

**Fiche d'utilisation****Utilisation**

Suspension luminaire d'intérieur à répartition  
 de lumière diffuse et uniforme avec verre opale  
 soufflé à la bouche, satiné mat et armature  
 métallique.

**Lampes**

3 lampes fluorescentes compactes  
 TC-L 36 W · 2 G 11

Osram: Dulux L 36 W 2900 lm  
 Philips: PL-L 36 W / 4p 2900 lm

Veuillez respecter les instructions des fabricants  
 de lampes.

**Description du produit**

Armature et cache-piton métallique,  
 finition chrome  
 Verre opale soufflé à la bouche, satiné mat  
 Suspension par câble noir 3 × 0,75 <sup>□</sup>  
 avec 1 fil d'acier  
 Longueur totale du luminaire  
 d'environ 2200 mm  
 Bornier 2,5 <sup>□</sup>  
 Raccordement de mise à la terre  
 Douille 2 G 11  
 Ballast électronique (EEI=A2)  
 220-240 V ~ 0/50-60 Hz  
 DC 176-276 V  
 DC Start ≥ 198 V  
 Classe de protection I  
 CE – Sigle de conformité  
 Poids: 5,1 kg

## Sicherheit

Für die Installation und für den Betrieb dieser Leuchte sind die nationalen Sicherheitsvorschriften zu beachten. Die Montage und Inbetriebnahme darf nur durch eine elektrotechnische Fachkraft erfolgen. Der Hersteller übernimmt keine Haftung für Schäden, die durch unsachgemäßen Einsatz oder Montage entstehen. Werden nachträglich Änderungen an der Leuchte vorgenommen, so gilt derjenige als Hersteller, der diese Änderungen vornimmt.

## Montage

Leuchte in Deckenhaken einhängen. Schutzleiteranschluss und elektrischen Anschluss an Klemmen vornehmen. Leuchtmittel in Fassung einsetzen. Glasabdeckung losschrauben und anheben. Glas in Glasträger einhängen und ausrichten. Glasabdeckung aufschrauben. Baldachin fest an die Decke schieben. Mit der Rändelmutter im unteren Teil des Baldachins lässt sich die Klemmwirkung für unterschiedliche Leitungsdurchmesser einstellen.

## Kürzen des Leitungspendels

Die Leitung darf nur oben im Baldachin gekürzt werden. Klemmen entfernen. Feststellschraube am Aufhänger lösen, Stahlseil herausziehen und Leitungsschelle lösen. Anschlussleitung auf gewünschte Länge kürzen und ca. 10 cm absetzen. Bitte berücksichtigen Sie dies bei der gewünschten Gesamtlänge. Anschlussleitung in die Leitungsschelle einlegen und so befestigen, dass der Mantel ca. 5 mm über die Leitungsschelle hinausragt. Stahlseil durch das kleine Loch des Aufhängers führen und durch die Befestigungsklemme zurückführen, strammziehen und mit Feststellschraube befestigen. Leitungsenden wieder an Klemmen anschließen, dabei Stahlseil mit Schutzleitern verbinden.

## Lampenwechsel · Wartung

Anlage spannungsfrei schalten. Zum Reinigen und Lampenwechsel Glasabdeckung losschrauben und anheben. Glas aushängen. Leuchte und Glas reinigen. Nur lösungsmittelfreie Reinigungsmittel verwenden. Lampe wechseln.

## Safety indices

The installation and operation of this luminaire are subject to national safety regulations. Installation and commissioning may only be carried out by a qualified electrician. The manufacturer is then discharged from liability when damage is caused by improper use or installation. If any luminaire is subsequently modified, the persons responsible for the modification shall be considered as manufacturer.

## Installation

Suspend the luminaire from the ceiling hook. Make earth connection and electrical connection to the terminals. Insert lamp into lampholder. Unscrew glass cover and lift it. Place glass onto the glass support and adjust it accordingly. Screw glass cover onto the glass. Press canopy against the ceiling. The clamping effect for different cable diameters can be adjusted by the knurled nut at the lower part of the canopy.

## Shortening of flex suspension

The flex suspension can only be shortened at the canopy end. Remove terminals from the cable. Loosen fixing screw at the hanger, pull out the steel wire and loosen screws from the cable collar. Shorten cable to the desired length and strip end approx. 10 cm. Please consider these when cutting the cable to the required length. Place cable back into the cable collar and tighten both screws. Make sure that approx. 5 mm off the cable coating protrude out off the collar. Lead the steel wire through the little hole in the hanger and lead it back through the fixing terminal. Pull steel wire tight and fix it with screw. Connect wires to the terminals and make sure to connect the steel wire to the earth terminal.

## Relamping · Maintenance

Disconnect the electrical installation. To clean the luminaire and to change the lamp unscrew glass cover and lift it. Take off the glass. Clean glass and luminaire. Use only solvent-free cleansers. Change the lamp.

## Sécurité

Pour l'installation et l'utilisation de ce luminaire, respecter les normes de sécurité nationales. L'installation et la mise en service ne doivent être effectuées que par un électricien agréé. Le fabricant décline toute responsabilité résultant d'une mise en œuvre ou d'une installation inappropriée du produit. Toutes les modifications apportées au luminaire se feront sous la responsabilité exclusive de celui qui les effectuera.

## Installation

Fixer le luminaire au plafond. Mettre à la terre. Procéder au raccordement électrique à la borne. Poser la lampe dans la douille. Dévisser le couvercle et le monter. Poser le verre sur le support et l'équilibrer. Refixer le couvercle. Pousser le cache-piton vers le plafond. On peut régler la borne au bas du cache-piton pour différents diamètres de câble en ajustant l'écrou moleté.

## Raccourcir le câble de suspension

Le câble ne peut être raccourci qu'en haut dans le cache-piton. Enlever la borne dans le cache-piton. Dessérer la vis d'arrêt du suspendeur, retirer le fil d'acier et débloquent le collier. Raccourcir le câble à la longueur souhaitée. Considérer ca. 10 cm supplémentaires à dénuder. Poser le câble dans le collier et le fixer de façon que l'isolation le dépasse de 5 mm. Introduire le fil d'acier dans l'orifice et le repasser à travers la borne. Serrer le fil d'acier et le bloquer avec la vis d'arrêt. Fixer les fils de raccordement dans la borne et connecter le fil d'acier à la mise à la terre.

## Changement de lampe · Entretien

Débrancher l'installation du réseau. Pour nettoyer le luminaire et changer la lampe, dévisser le couvercle et le monter. Enlever le verre. Nettoyer le verre et le luminaire. N'utiliser que des produits d'entretien ne contenant pas de solvant. Changer la lampe.

## Ersatzteile

Ersatzglas	11 003 161 .OR G
EVG	61 000 826
EVG	61 000 834
Fassung	63 000 433

## Spare

Spare glass	11 003 161 .OR G
Electronic ballast	61 000 826
Electronic ballast	61 000 834
Lampholder	63 000 433

## Pièces de rechange

Verre de rechange	11 003 161 .OR G
Ballast électronique	61 000 826
Ballast électronique	61 000 834
Douille	63 000 433