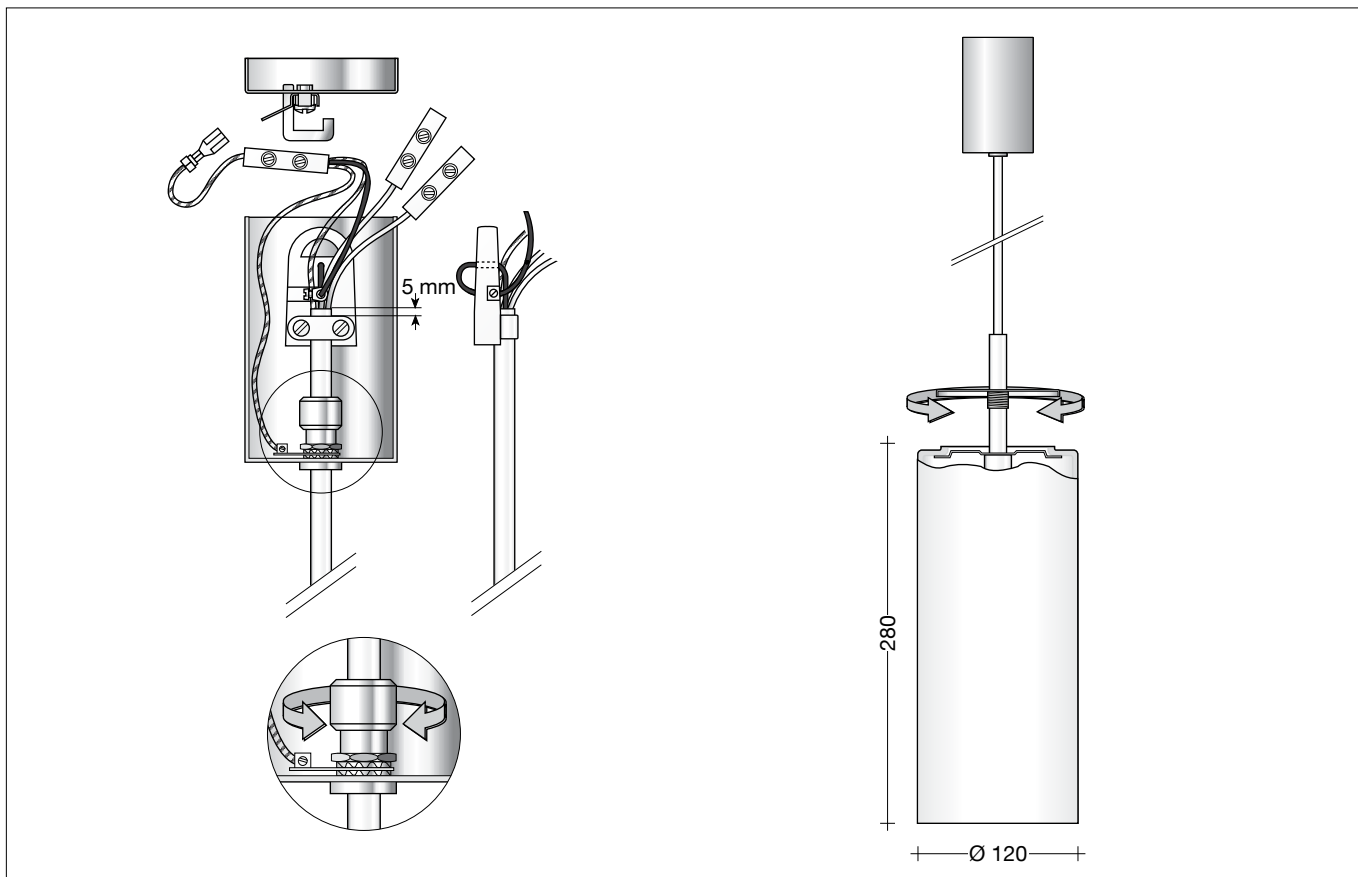


BEGA

56 341.1

Pendelleuchte für die Verwendung im Innenbereich
 Pendant luminaire for indoor use
 Suspension pour utilisation à l'intérieur



Gebrauchsanweisung

Instructions for use

Fiche d'utilisation

Anwendung

Pendelleuchte · Innenleuchte für freistrahlendes und gleichmäßiges Licht mit mundgeblasenem Opalglas, seidenmatt und Metallarmatur.

Application

Pendant luminaire · indoor luminaire for free-radiating and uniform light with hand-blown opal glass, satin matt and metal housing.

Utilisation

Suspension luminaire d'intérieur à répartition de lumière diffuse et uniforme avec verre opale soufflé à la bouche, satiné mat et armature métallique.

Leuchtmittel

Kompakt-Leuchtstofflampe
 TC-TELI 26 W · GX 24 q-3

Lamp

Compact fluorescent lamp
 TC-TELI 26 W · GX 24 q-3

Lampe

Lampe fluorescente compacte
 TC-TELI 26 W · GX 24 q-3

Osram: Dulux T/E Plus 26 W /... 1800 lm
 Philips: PL-T TOP 26 W / 4p 1800 lm

Osram: Dulux T/E Plus 26 W /... 1800 lm
 Philips: PL-T TOP 26 W / 4p 1800 lm

Osram: Dulux T/E Plus 26 W /... 1800 lm
 Philips: PL-T TOP 26 W / 4p 1800 lm

Bitte beachten Sie die Betriebshinweise der Lampenhersteller.

Please note the lamp manufacturers' operating instructions.

Veuillez respecter les instructions des fabricants de lampes.

Produktbeschreibung

Metallgehäuse und Baldachin
 Oberfläche Einbrennlackierung weiß
 Mundgeblasenes Opalglas, seidenmatt
 Leitungspendel · Mantelleitung weiß
 3 × 0,75 [□] mit 1 Stahlseil
 Gesamtlänge der Leuchte ~2000 mm
 Anschlussklemmen und Schutzleiterklemme 2,5[□]
 Fassung GX 24 q-3
 Elektronisches Vorschaltgerät (EEI=A2)
 220-240 V ~ 0/50-60 Hz
 DC 176-264 V
 DC Start ≥ 198 V
 Schutzklasse I

 CE – Konformitätszeichen
 Gewicht: 1,5 kg

Product description

Metal housing and canopy
 finish white enamel
 Hand-blown opal glass, satin matt
 White flex suspension 3 × 0,75 [□]
 with 1 steel messenger wire
 Overall length of luminaire ~2000 mm
 Connecting terminals and earth conductor terminal 2,5[□]
 Lampholder GX 24 q-3
 Electronic ballast (EEI=A2)
 220-240 V ~ 0/50-60 Hz
 DC 176-264 V
 DC Start ≥ 198 V
 Safety class I

 CE – Conformity mark
 Weight: 1.5 kg

Description du produit

Armature et cache-piton finition laque cuite au four couleur blanche
 Verre opale soufflé à la bouche, satiné mat
 Suspension par câble blanc 3 × 0,75 [□]
 avec 1 fil d'acier
 Longueur totale du luminaire ~2000 mm
 Bornier et borne de mise à la terre 2,5[□]
 Douille GX 24 q-3
 Ballast électronique (EEI=A2)
 220-240 V ~ 0/50-60 Hz
 DC 176-264 V
 DC Start ≥ 198 V
 Classe de protection I

 CE – Sigle de conformité
 Poids: 1,5 kg

Lichttechnik

Leuchtdaten für das Lichttechnische Berechnungsprogramm DIALux für Außenbeleuchtung, Straßenbeleuchtung und Innenbeleuchtung, sowie Leuchtdaten im EULUMDAT- und im IES-Format finden Sie auf der BEGA Internetseite www.bega.de.

Sicherheit

Für die Installation und für den Betrieb dieser Leuchte sind die nationalen Sicherheitsvorschriften zu beachten. Der Hersteller übernimmt keine Haftung für Schäden, die durch unsachgemäßen Einsatz oder Montage entstehen. Werden nachträglich Änderungen an der Leuchte vorgenommen, so gilt derjenige als Hersteller, der diese Änderungen vornimmt.

Montage

Netzanschlussleitung durch Montageplatte führen.
Montageplatte mittels geeignetem Befestigungsmaterial an der Decke befestigen. Baldachin an der Leitung nach unten schieben und Leuchtenaufhänger in Deckenhaken einhängen.
Schutzleiterverbindung zur Montageplatte (Steckverbindung) und Schutzleiteranschluss sowie elektrischen Anschluss an Klemmen vornehmen.
Leuchtmittel in Fassung einsetzen.
Glasabdeckung losschrauben und anheben. Glas in Glasträger einhängen und ausrichten. Glasabdeckung aufschrauben.
Baldachin fest an die Decke schieben, damit er von der Montageplatte zentriert wird.
Mit der Mutter im unteren Teil des Baldachins lässt sich die Klemmwirkung für unterschiedliche Leitungsdurchmesser einstellen.

Kürzen des Leitungspendels

Klemmen entfernen. Schutzleiterverbindung lösen (Steckverbindung).
Feststellschraube am Aufhänger lösen, Stahlseil herausziehen und Kabelschelle lösen.
Kabel auf gewünschte Länge kürzen und ca. 10 cm absetzen. Bitte berücksichtigen Sie diese 10 cm bei der gewünschten Gesamtlänge.
Kabel in die Kabelschelle einlegen und so befestigen, dass der Mantel ca. 5 mm über die Kabelschelle hinausragt.
Stahlseil durch das kleine Loch des Aufhängers führen und durch die Befestigungsklemme zurückführen, strammziehen und mit Feststellschraube befestigen.
Leitungsenden wieder an Klemmen anschließen, dabei Stahlseil mit Schutzleiter verbinden.
Schutzleiterverbindung herstellen (Steckverbindung) und elektrischen Anschluss an Klemmen wieder herstellen.

Lampenwechsel · Wartung

Anlage spannungsfrei schalten.
Zum Reinigen und Lampenwechsel Glasabdeckung losschrauben und anheben. Glas aushängen.
Leuchte und Glas reinigen.
Nur lösungsmittelfreie Reinigungsmittel verwenden.
Lampe wechseln.

Ersatzteile

Ersatzglas	113160.OEG
EVG	610535
Fassung	630173

Light technique

Luminaire data for the light planning program DIALux for outdoor lighting, street lighting and indoor lighting as well as luminaire data in EULUMDAT- and IES-format you will find on the BEGA web page www.bega.com.

Safety indices

The installation and operation of this luminaire are subject to national safety regulations. If damage is caused by improper use or installation, the manufacturer is released from any liability. If the luminaire will subsequently be modified, the person responsible for the modification will be considered as manufacturer.

Installation

Lead the mains supply cable through the mounting plate.
Fix mounting plate to the ceiling by using suitable fixing material.
Pull canopy down the cable and fit hanger to hook.
Make earth connection to mounting plate (plug connection), earth and electrical connection to the terminals.
Insert lamp into lampholder.
Unscrew glass cover and lift it.
Place glass onto the glass support adjust it accordingly.
Rescrew the glass cover.
Press canopy against the ceiling to get it centered by the mounting plate.
The clamping effect for different cable diameters can be adjusted by the nut at the lower part of the canopy.

Shortening of flex suspension

Remove terminals from the cable. Disconnect earth wire (plug connection).
Loosen fixing screw at the hanger, pull out the steel wire and loosen screws from the cable collar.
Shorten cable to the length required and strip cable coating approx. 10 cm. Please consider these 10 cm when cutting the cable to the required length.
Place cable back into the cable collar and tighten both screws. Make sure that approx. 5 mm off the cable coating protrude out off the collar.
Lead the steel wire through the little hole in the hanger and lead it back through the fixing terminal. Pull steel wire tight and fix it with screw.
Connect wires to the terminals and make sure to connect the steel wire to the earth terminal. Make earth connection (plug connection). Make electrical connection to the terminals.

Relamping · Maintenance

Disconnect the electrical installation.
To clean the luminaire and to change the lamp unscrew glass cover and lift it.
Take off the glass.
Clean glass and luminaire.
Use only solvent-free cleansers.
Change the lamp.

Spare

Spare glass	113160.OEG
Electronic ballast	610535
Lampholder	630173

Technique d'éclairage

Les données des luminaires pour le programme de calcul d'éclairage DIALUX concernant l'éclairage extérieur, l'éclairage des rues et l'éclairage intérieur, de même que les données des luminaires aux formats EULUMDAT et IES figurent sur notre site www.bega.com

Sécurité

Pour l'installation et l'utilisation de ce luminaire, respecter les normes de sécurité nationales. Le fabricant décline toute responsabilité résultant d'une mise en œuvre ou d'une installation inappropriée du produit. Toutes les modifications apportées au luminaire se feront sous la responsabilité exclusive de celui les effectuera.

Installation

Passer le câble par la platine de fixation. Installer la platine de fixation au plafond avec le matériel approprié.
Tirer le cache-piton vers le bas sur le câble et fixer le suspendeur au crochet.
Procéder à la mise à la terre à la fiche de la platine de fixation, puis faire le branchement électrique aux borniers.
Poser la lampe dans la douille.
Dévisser le couvercle et le monter.
Poser le verre sur le support et l'équilibrer.
Refixer le couvercle.
Pousser le cache-piton vers le plafond pour qu'il soit centré sur la platine de fixation. On peut régler la borne au bas du cache-piton pour différents diamètres de câble en ajustant l'écrou.

Raccourcir le câble de suspension

Enlever la borne dans le cache-piton. Enlever le raccordement à la mise à terre (prise à fiche).
Desserrer la vis d'arrêt du suspendeur, retirer le fils d'acier et débloquer le collier.
Raccourcir le câble à la longueur souhaité et considérer 10 cm supplémentaires à dénuder.
Poser le câble dans le collier et le fixer de façon que l'isolation le dépasse de 5 mm.
Introduire le fil d'acier dans l'orifice et le repasser à travers la borne. Serrer le fil d'acier et le bloquer avec la vis d'arrêt.
Fixer les fils de raccordement dans la borne et connecter le fil d'acier à la mise à la terre.
Faire le raccordement à la mise à terre (prise à fiche). Procéder au raccordement électrique à la borne.

Changement de lampe · Entretien

Débrancher l'installation du réseau.
Pour nettoyer le luminaire et changer la lampe, dévisser le couvercle et le monter. Enlever le verre.
Nettoyer le verre et le luminaire.
N'utiliser que des produits d'entretien ne contenant pas de solvant.
Changer la lampe.

Pièces de rechange

Verre de rechange	113160.OEG
Ballast électronique	610535
Douille	630173