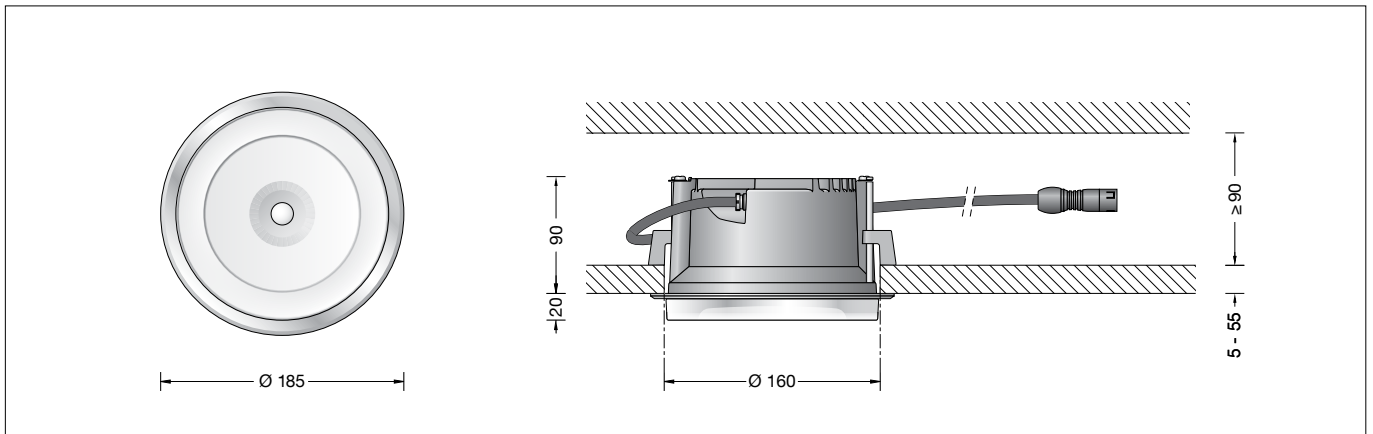


**BEGA****55 944**

Deckeneinbauleuchte  
Recessed ceiling luminaire  
Plafonnier à encastrer



IP 65

**Gebrauchsanweisung****Instructions for use****Fiche d'utilisation****Anwendung**

LED Deckeneinbau-Tiefstrahler mit Kristallglas für breitstrahlendes Licht. Für den Einbau in Zwischendecken im Innen- oder im Außenbereich von 5-50 mm Stärke. Für den Betrieb dieser Leuchte ist ein externes Netzteil erforderlich. Wenn diese Leuchte in ein LCN- oder Zigbee-gesteuertes Gebäudemanagement integriert werden soll, empfehlen wir unsere Lichtsteuerung BEGA Control.

**Application**

LED recessed ceiling luminaire with crystal glass for wide beam light. For installation in suspended ceilings of 5-50 mm in interior or exterior applications. A remote power supply unit is required to operate this luminaire. If this luminaire should be integrated into a LCN or Zigbee controlled building management system we recommend our BEGA Control light control system.

**Utilisation**

Plafonnier encastré à LED avec verre clair pour un éclairage extensif. Pour l'installation dans les faux-plafonds d'épaisseur 5-50 mm, à l'intérieur et à l'extérieur. L'utilisation de ce luminaire nécessite un boîtier d'alimentation externe. Dans le cas que ce luminaire doit être intégré dans un système de gestion LCN ou Zigbee (Bâtiment Gestion) nous conseillons notre système de contrôle BEGA Control.

**Leuchtmittel**

Modul-Anschlussleistung 18,1 W  
Leuchten-Anschlussleistung 22 W  
Bemessungstemperatur  $t_a = 25 \text{ }^\circ\text{C}$   
Umgebungstemperatur  $t_{a \text{ max}} = 35 \text{ }^\circ\text{C}$

**Lamp**

Module connected wattage 18,1 W  
Luminaire connected wattage 22 W  
Rated temperature  $t_a = 25 \text{ }^\circ\text{C}$   
Ambient temperature  $t_{a \text{ max}} = 35 \text{ }^\circ\text{C}$

**Lampe**

Puissance raccordée du module 18,1 W  
Puissance raccordée du luminaire 22 W  
Température de référence  $t_a = 25 \text{ }^\circ\text{C}$   
Température d'ambiance  $t_{a \text{ max}} = 35 \text{ }^\circ\text{C}$

**55 944 K3**

Modul-Bezeichnung LED-0723/830  
Farbtemperatur 3000 K  
Farbwiedergabeindex CRI > 80  
Modul-Lichtstrom 2610 lm  
Leuchten-Lichtstrom 1397 lm  
Leuchten-Lichtausbeute 63,5 lm/W

**55 944 K3**

Module designation LED-0723/830  
Colour temperature 3000 K  
Colour rendering index CRI > 80  
Module luminous flux 2610 lm  
Luminaire luminous flux 1397 lm  
Luminaire luminous efficiency 63,5 lm/W

**55 944 K3**

Marquage des modules LED-0723/830  
Température de couleur 3000 K  
Indice de rendu des couleurs CRI > 80  
Flux lumineux du module 2610 lm  
Flux lumineux du luminaire 1397 lm  
Rendement lum. d'un luminaire 63,5 lm/W

**55 944 K4**

Modul-Bezeichnung LED-0723/840  
Farbtemperatur 4000 K  
Farbwiedergabeindex CRI > 80  
Modul-Lichtstrom 2790 lm  
Leuchten-Lichtstrom 1493 lm  
Leuchten-Lichtausbeute 67,9 lm/W

**55 944 K4**

Module designation LED-0723/840  
Colour temperature 4000 K  
Colour rendering index CRI > 80  
Module luminous flux 2790 lm  
Luminaire luminous flux 1493 lm  
Luminaire luminous efficiency 67,9 lm/W

**55 944 K4**

Marquage des modules LED-0723/840  
Température de couleur 4000 K  
Indice de rendu des couleurs CRI > 80  
Flux lumineux du module 2790 lm  
Flux lumineux du luminaire 1493 lm  
Rendement lum. d'un luminaire 67,9 lm/W

**Produktbeschreibung**

LED-Einbauleuchte ohne Netzteil  
Leuchte besteht aus Aluminiumguss, Aluminium und Edelstahl  
Kristallglas mit Gewinde, teilmattiert  
Silikondichtung  
Reflektor aus eloxiertem Reinstaluminium  
Leuchtgehäuse mit 2 Befestigungsschrauben  
Führungsschrauben  
Einbauöffnung  $\varnothing$  160 mm  
Erforderliche Einbautiefe 90 mm  
0,5 m Anschlussleitung A05VV-F 2x0,5<sup>□</sup> mit Stecker  
Schutzklasse III   
Schutzart IP 65  
Staubdicht und Schutz gegen Strahlwasser  
Schlagfestigkeit IK07  
Schutz gegen mechanische Schläge < 2 Joule  
CE – Konformitätszeichen  
Gewicht: 1,9 kg

**Product description**

LED recessed luminaire without power supply unit  
Luminaire made of cast aluminium, aluminium and stainless steel  
Crystal glass with thread, partially frosted  
Silicone gasket  
Reflector made of pure anodised aluminium  
Luminaire housing with 2 fixing claws and guide screws  
Recessed opening  $\varnothing$  160 mm  
Recessed depth required 90 mm  
0,5 m mains supply cable A05VV-F 2x0,5<sup>□</sup> with plug  
Safety class III   
Protection class IP 65  
Dust-tight and protection against water jets  
Impact strength IK07  
Protection against mechanical impacts < 2 joule  
CE – Conformity mark  
Weight: 1.9 kg

**Description du produit**

Luminaire encastré à LED sans bloc d'alimentation  
Luminaire fabriqué en fonderie d'aluminium, aluminium et acier inoxydable  
Verre clair avec pas de vis, partiellement mat  
Joint silicone  
Réflecteur en aluminium pur anodisé  
Boîtier de montage avec 2 taquets et vis de guidage  
Réservation  $\varnothing$  160 mm  
Profondeur d'encastrement nécessaire 90 mm  
0,5 m de câble A05VV-F 2x0,5<sup>□</sup> avec fiche  
Classe de protection III   
Degré de protection IP 65  
Étanche à la poussière et protégé contre les jets d'eau  
Résistance aux chocs mécaniques IK07  
Protection contre les chocs mécaniques < 2 joules  
CE – Sigle de conformité  
Poids: 1,9 kg

**Lichttechnik**

Halbstreuwinkel 43°

**Lighting technology**

Half beam angle 43°

**Technique d'éclairage**

Angle de diffusion à demi-intensité 43°

## Sicherheit

Für die Installation und für den Betrieb dieser Leuchte sind die nationalen Sicherheitsvorschriften zu beachten. Die Montage und Inbetriebnahme darf nur durch eine elektrotechnische Fachkraft erfolgen. Der Hersteller übernimmt keine Haftung für Schäden, die durch unsachgemäßen Einsatz oder Montage entstehen. Werden nachträglich Änderungen an der Leuchte vorgenommen, so gilt derjenige als Hersteller, der diese Änderungen vornimmt.

## Montage

**Für den Betrieb der Leuchte ist ein separates Netzteil erforderlich (Ergänzungsteil 13 193 oder 10530).**

Zum Anschluss an das externe LED-Netzteil ist die Leuchte mit einem Steckverbinder ausgestattet. Gebrauchsanweisungen der LED-Netzteile beachten.

LEDs sind hochwertige elektronische Bauteile! Bitte vermeiden Sie während der Montage oder des Auswechsellns eine direkte Berührung der LED-Lichtaustrittsfläche mit den Händen.

### Einbau in Betondecken:

Hierfür steht das Einbaugehäuse **10 442** zur Verfügung.

### Einbau in Zwischendecken:

Es ist eine Einbauöffnung von  $\varnothing$  160 mm mit einer Mindesttiefe von 90 mm erforderlich. Der seitliche Abstand vom Leuchtengehäuse zu Gebäudeteilen muss mindestens 50 mm betragen.

Die Krallen greifen hinter die Deckenverkleidung. Die Mindeststärke der Deckenverkleidung beträgt 5 mm.

Bei geringerer Stärke, sowie beim Einbau in Gipskartondecken, muss die Deckenverkleidung rückseitig im Bereich der Krallen verstärkt werden.

Glas mit Blending und Reflektor durch Linksdrehung abnehmen.

Stecker der Leuchte mit Netzteil verbinden. Externes LED-Netzteil sowie Leuchtengehäuse in die Deckenöffnung schieben.

**Leuchtengehäuse und externes LED-Netzteil dürfen nicht durch wärmedämmende Stoffe abgedeckt werden.**

Führungsschrauben anziehen.

Beim Anziehen müssen die Befestigungskralen auf die Zwischendecke schwenken. Leuchte wird festgesetzt.

Bei Linksdrehung schwenken die Befestigungskralen zurück. Die Leuchte kann dann aus der Einbauöffnung wieder entnommen werden.

Glas mit Blending und Reflektor in das Leuchtengehäuse fest eindrehen.

## Reinigung · Pflege

Leuchte regelmäßig mit lösungsmittelfreien Reinigungsmitteln von Schmutz und Ablagerungen säubern. Dafür keinen Hochdruckreiniger verwenden.

## Bitte beachten Sie:

Den im Leuchtengehäuse befindlichen Trockenmittelbeutel nicht entfernen. Er dient zur Aufnahme von Restfeuchtigkeit.

## Austausch des LED-Moduls

Die Bezeichnung des LED-Moduls ist auf einem Etikett in der Leuchte vermerkt.

BEGA Ersatzmodule entsprechen in Lichtfarbe und Lichtleistung den ursprünglich verbauten Modulen.

Der Austausch kann mit handelsüblichem Werkzeug durch qualifizierte Personen erfolgen. Anlage spannungsfrei schalten und Leuchte öffnen.

Bitte beachten Sie die Montageanleitung des LED-Moduls.

Dichtungen der Leuchte überprüfen, ggf. ersetzen. Ein defektes Glas muss ersetzt werden.

Leuchte schließen.

## Safety indices

The installation and operation of this luminaire are subject to national safety regulations. Installation and commissioning may only be carried out by a qualified electrician. The manufacturer is then discharged from liability when damage is caused by improper use or installation.

If any luminaire is subsequently modified, the persons responsible for the modification shall be considered as manufacturer.

## Installation

**A separate power supply unit is required to operate the luminaire (accessory 13 193 or 10530).**

For connection to external LED-power supply unit the luminaire is equipped with a connector. Note operating instructions of the LED-power supply units.

LED are high-quality electronic components! Please avoid touching the light output opening of the LED directly during installation or relamping.

### Installation into concrete ceilings:

For this purpose installation housing **10 442** is available.

### Installation into inserted ceilings:

A recessed opening of  $\varnothing$  160 mm is necessary to accept the luminaire housing. Recessed depth min. 90 mm.

The lateral distance between recessed luminaire and other building parts must be at least 50 mm.

The claws catch the ceiling facing from the back side. Minimum thickness of the ceiling facing is 5 mm. If the ceiling facing has a thickness of less than 5 mm or in case of an installation into plasterboard ceilings, the facing thickness in the region of the claws must be increased from the back side.

Remove glass with baffle and reflector by turning counter-clockwise.

Connect plug part of the luminaire with power supply unit.

Push external LED power supply unit and luminaire housing into the ceiling cut-out.

**Luminaire housing and external LED power supply unit must not be covered by any heat insulating materials.**

Tighten guide screws.

When tightening the screws, the fixing claws must swivel onto the inside of the suspended ceiling. The luminaire is fixed.

When undoing the guide screws, the fixing claws swivel back and the luminaire can be removed.

Screw glass with baffle and reflector into the luminaire housing.

## Cleaning · Maintenance

Clean luminaire regularly with solvent-free cleansers from dirt and deposits. Do not use high pressure cleaners.

## Please note:

Do not remove the desiccant bag from the luminaire housing. It is needed to remove residual moisture.

## Replacing the LED module

The designation of the LED module is noted on a label in the luminaire.

The light colour and light output of BEGA replacement modules correspond to those of the modules originally fitted.

The module can be replaced by qualified persons using standard tools.

Disconnect the system and open the luminaire. Please follow the installation instructions for the LED module.

Inspect and, if necessary, replace the luminaire gaskets.

Defective glass must be replaced.

Close the luminaire.

## Sécurité

Pour l'installation et l'utilisation de ce luminaire, respecter les normes de sécurité nationales. L'installation et la mise en service ne doivent être effectuées que par un électricien agréé. Le fabricant décline toute responsabilité résultant d'une mise en œuvre ou d'une installation inappropriée du produit.

Toutes les modifications apportées au luminaire se feront sous la responsabilité exclusive de celui qui les effectuera.

## Installation

**Ce luminaire nécessitant l'utilisation d'un boîtier d'alimentation séparé (accessoire 13 193 ou 10530).**

Pour la connexion au boîtier d'alimentation LED externe le luminaire est équipé d'un connecteur. Respecter les fiches techniques des boîtiers d'alimentation à LED.

Les LED sont des composants électroniques de haute précision. Éviter de toucher la surface de diffusion des LED avec les doigts lorsque vous l'installez ou la remplacez.

### Encastrement dans les plafonds en béton :

Pour ce type d'installation il existe le boîtier d'encastrement – accessoire **10 442**.

### Encastrement dans les faux-plafonds :

Une réservation de  $\varnothing$  160 mm avec une profondeur minimale de 90 mm est nécessaire. La distance latérale entre le luminaire à encastrent et des parties de bâtiment doit être au minimum 50 mm.

Les taquets se coincent à l'arrière. L'épaisseur minimale de la paroi doit être 5 mm. Si la paroi est moins épaisse ainsi que pour une installation dans un plafond en placoplâtre

la paroi doit être renforcée à l'arrière à l'emplacement des taquets.

Retirer le verre avec l'anneau de défilement et le réflecteur en tournant vers la gauche.

Raccorder le connecteur embrochable du luminaire avec le boîtier d'alimentation.

Introduire le boîtier d'alimentation LED externe et le luminaire dans l'ouverture du plafond.

**L'armature et le bloc d'alimentation LED externe ne doivent pas être recouverts de matériaux d'isolation.**

Serrer les vis de guidage.

Lors du serrage les taquets doivent pivoter sur le faux plafond. Le luminaire est fixé.

En desserrant les vis de guidage les taquets pivotent dans la position initiale et le luminaire peut alors être retiré de la découpe de plafond.

Visser le verre avec l'anneau de défilement et le réflecteur dans le boîtier du luminaire.

## Nettoyage · Entretien

Nettoyer régulièrement le luminaire et le débarrasser des dépôts et des souillures. Ne pas utiliser de nettoyeur haute pression.

## Attention :

Ne pas retirer le sachet de dessiccant présent dans l'armature du luminaire. Il sert à absorber l'humidité résiduelle.

## Remplacement du module LED

La désignation du module LED est inscrite sur une étiquette collée dans le luminaire.

Les modules de rechange BEGA correspondent aux modules d'origine en termes de couleur de lumière et de flux lumineux.

Le module LED peut être remplacé par une personne qualifiée à l'aide d'outils disponibles dans le commerce.

Travailler hors tension et ouvrir le luminaire. Respecter la fiche d'utilisation du module LED.

Vérifier et remplacer les joints du luminaire le cas échéant.

Un verre endommagé doit être remplacé.

Fermer le luminaire.

### Ergänzungsteile

Netzteile für LED-Leuchten  
220-240 V · 0/50-60 Hz mit Zugentlastung  
und Steckverbindersystem

**13 193** Netzteil on/off  
**10 530** Netzteil DALI

Die Netzteile sind nur für den Betrieb  
mit einer LED-Leuchte geeignet.

**10 442** Einbaugeschütz

Zu den Ergänzungsteilen gibt es eine  
gesonderte Gebrauchsanweisung.

### Accessories

Power supply units for LED luminaires  
220-240 V · 0/50-60 Hz with strain relief and  
plug connector system.

**13 193** Power supply unit on/off  
**10 530** Power supply unit DALI

The power supply units are only suitable  
for the operation of one LED luminaire.

**10 442** Installation housing

For the accessories a separate instructions  
for use can be provided upon request.

### Accessoires

Blocs d'alimentation pour luminaires LED  
220-240 V · 0/50-60 Hz avec collier anti-  
traction et le système de connecteur.

**13 193** Bloc d'alimentation on/off  
**10 530** Bloc d'alimentation DALI

Les blocs d'alimentation permettent l'utilisation  
avec une luminaire LED seulement.

**10 442** Boîtier d'encastrement

Une fiche d'utilisation pour ces accessoires est  
disponible.

### Ersatzteile

Ersatzglas	11 309 210
LED-Modul 3000K	LED-0723/830
LED-Modul 4000K	LED-0723/840
Reflektor	76 133 6M
Dichtung	83 157 6

### Spares

Spare glass	11 309 210
LED module 3000K	LED-0723/830
LED module 4000K	LED-0723/840
Reflector	76 133 6M
Gasket	83 157 6

### Pièces de rechange

Verre de rechange	11 309 210
Module LED 3000K	LED-0723/830
Module LED 4000K	LED-0723/840
Réflecteur	76 133 6M
Joint	83 157 6