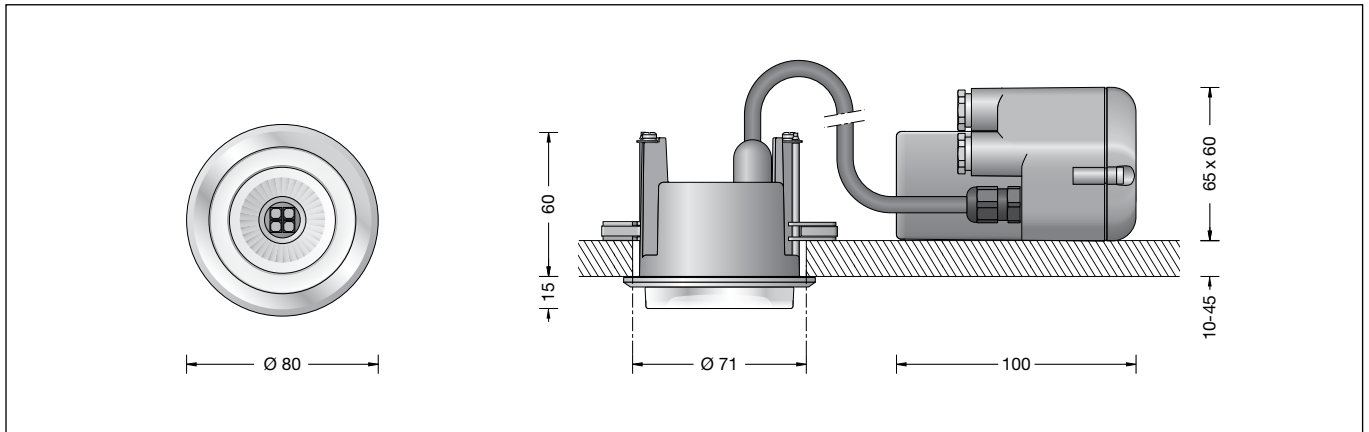


**Gebrauchsanweisung**  
**Instructions for use**  
**Fiche d'utilisation****Deckeneinbauleuchte**  
**Recessed ceiling luminaire**  
**Plafonnier à encastrer**IP 65 **55 941****Anwendung**

LED Deckeneinbau-Tiefstrahler mit Kristallglas für breitstrahlendes Licht. Die eingesetzte LED-Technik bietet Langlebigkeit und optimale Lichtleistung bei gleichzeitig geringem Energieverbrauch. Für den Einbau in Zwischendecken im Innen- oder im Außenbereich von 10-45 mm Stärke. Wenn diese Leuchte in ein LCN- oder ZigBee-gesteuertes Gebäudemanagement integriert werden soll, empfehlen wir unsere Lichtsteuerung BEGA Control.


**Application**

LED recessed ceiling luminaire with crystal glass for wide beam light. The used LED technique offers durability and optimal light output with low power consumption at the same time. For installation in suspended ceilings of 10-45 mm in interior or exterior applications. If this luminaire should be integrated into a LCN or ZigBee controlled building management system we recommend our BEGA Control light control system.


**Utilisation**

Plafonnier encastré à LED avec verre clair pour un éclairage extensif. La technologie à LED offre à la fois longévité, rendement lumineux optimal et faible consommation d'énergie. Pour l'installation dans les faux-plafonds d'épaisseur 10-45 mm, à l'intérieur et à l'extérieur. Dans le cas que ce luminaire doit être intégré dans un système de gestion LCN ou ZigBee (Bâtiment Gestion) nous conseillons notre système de contrôle „BEGA Control“.


**Produktbeschreibung**

LED-Einbauleuchte mit einem externen nicht dimmbaren Netzteil  
Leuchte besteht aus Aluminiumguss, Aluminium und Edelstahl  
Kristallglas mit Gewinde, teilmattiert  
Silikondichtung  
Reflektor aus eloxiertem Reinstaluminium  
Leuchtgehäuse mit 2 Befestigungskrallen und Führungsschrauben  
Einbauöffnung  $\varnothing$  71 mm  
Erforderliche Einbautiefe 75 mm  
Anschlussgehäuse mit  
2 Leitungsverschraubungen zur Durchverdrahtung der Netzanschlussleitung bis  $\varnothing$  8-10 mm max.  $3 \times 1,5^{\square}$   
1 Leitungsverschraubung werkseitig mit Blindstopfen verschlossen  
Anschlussklemmen  $2,5^{\square}$   
LED-Netzteil  
220-240 V  $\sim$  0/50-60 Hz  
Schutzklasse II   
Schutzart IP 65  
Staubdicht und Schutz gegen Strahlwasser  
Schlagfestigkeit IK06  
Schutz gegen mechanische Schläge < 1 Joule  
**CE** – Konformitätszeichen  
Gewicht: 0,45 kg

**Product description**

Recessed LED luminaire with a remote non-dimmable power supply unit  
Luminaire made of aluminium alloy, aluminium and stainless steel  
Partially matt crystal glass with screw neck  
Silicone gasket  
Reflector made of pure anodised aluminium  
Luminaire housing with 2 fixing claws and guide screws  
Ceiling aperture  $\varnothing$  71 mm  
Recessed depth required 75 mm  
Connecting compartment with 2 cable entries for through-wiring of the mains supply cable up to  $\varnothing$  8-10 mm max.  $3 \times 1,5^{\square}$   
1 screw cable gland factory-closed with sealing plug  
Connecting terminals  $2,5^{\square}$   
LED power supply unit  
220-240 V  $\sim$  0/50-60 Hz  
Safety class II   
Protection class IP 65  
Dust-tight and protection against water jets  
Impact strength IK06  
Protection against mechanical impacts < 1 joule  
**CE** – Conformity mark  
Weight: 0.45 kg

**Description du produit**

Luminaire encastré à LED avec un boîtier d'alimentation externe non gradable  
Luminaire fabriqué en fonderie d'aluminium et acier inoxydable  
Verre clair, partiellement satiné avec pas de vis  
Joint silicone  
Réflecteur en aluminium pur anodisé  
Boîtier de montage avec 2 taquets et vis de guidage  
Réservation  $\varnothing$  71 mm  
Profondeur d'encastrement nécessaire 75 mm  
Boîtier de raccordement avec 2 presse-étoupes pour branchement en dérivation d'un câble de raccordement jusqu'à  $\varnothing$  8-10 mm max.  $3 \times 1,5^{\square}$   
1 presse-étoupe équipé en usine de bouchons d'étanchéité amovibles  
Bornier  $2,5^{\square}$   
Bloc d'alimentation LED  
220-240 V  $\sim$  0/50-60 Hz  
Classe de protection II   
Degré de protection IP 65  
Étanche à la poussière et protégé contre les jets d'eau  
Résistance aux chocs mécaniques IK06  
Protection contre les chocs mécaniques < 1 joule  
**CE** – Sigle de conformité  
Poids: 0,45 kg

**Sicherheit**

Für die Installation und für den Betrieb dieser Leuchte sind die nationalen Sicherheitsvorschriften zu beachten. Der Hersteller übernimmt keine Haftung für Schäden, die durch unsachgemäßen Einsatz oder Montage entstehen. Werden nachträglich Änderungen an der Leuchte vorgenommen, so gilt derjenige als Hersteller, der diese Änderungen vornimmt.

**Safety indices**

The installation and operation of this luminaire are subject to national safety regulations. The manufacturer is then discharged from liability when damage is caused by improper use or installation. If any luminaire is subsequently modified, the persons responsible for the modification shall be considered as manufacturer.

**Sécurité**

Pour l'installation et l'utilisation de ce luminaire, respecter les normes de sécurité nationales. Le fabricant décline toute responsabilité résultant d'une mise en œuvre ou d'une installation inappropriée du produit. Toutes les modifications apportées au luminaire se feront sous la responsabilité exclusive de celui qui les effectuera.

**Lichttechnik**

Halbstreuwinkel 52°.

Leuchtdaten für das Lichttechnische Berechnungsprogramm DIALux für Außenbeleuchtung, Straßenbeleuchtung und Innenbeleuchtung, sowie Leuchtdaten im EULUMDAT und im IES-Format finden Sie auf der BEGA Internetseite [www.bega.de](http://www.bega.de).

**Light technique**

Half beam angle 52°.

Luminaire data for the light planning program DIALux for outdoor lighting, street lighting and indoor lighting as well as luminaire data in EULUMDAT and IES-format you will find on the BEGA web page [www.bega.com](http://www.bega.com).

**Technique d'éclairage**

Angle de diffusion à demi-intensité 52°.

Les données des luminaires pour le programme de calcul d'éclairage DIALUX concernant l'éclairage extérieur, l'éclairage des rues et l'éclairage intérieur, de même que les données des luminaires aux formats EULUMDAT et IES figurent sur notre site [www.bega.com](http://www.bega.com).

**Leuchtmittel**

Modul-Anschlussleistung	4,2 W
Leuchten-Anschlussleistung	6 W
Bemessungstemperatur	$t_a = 25 \text{ °C}$
Umgebungstemperatur	$t_{a \text{ max}} = 45 \text{ °C}$

**Lamp**

Module connected wattage	4.2 W
Luminaire connected wattage	6 W
Rated temperature	$t_a = 25 \text{ °C}$
Ambient temperature	$t_{a \text{ max}} = 45 \text{ °C}$

**Lampe**

Puissance raccordée du module	4,2 W
Puissance raccordée du luminaire	6 W
Température de référence	$t_a = 25 \text{ °C}$
Température d'ambiance	$t_{a \text{ max}} = 45 \text{ °C}$

**55 941**

Modul-Bezeichnung	LED-0458/830
Farbtemperatur	3000 K
Farbwiedergabeindex	$R_a > 80$
Modul-Lichtstrom	490 lm
Leuchtenlichtstrom	248 lm
Leuchten-Lichtausbeute	41,3 lm/W

**55 941**

Module designation	LED-0458/830
Colour temperature	3000 K
Colour rendering index	$R_a > 80$
Module luminous flux	490 lm
Luminaire luminous flux	248 lm
Luminaire luminous efficiency	41,3 lm/W

**55 941**

Marquage des modules	LED-0458/830
Température de couleur	3000 K
Indice de rendu des couleurs	$R_a > 80$
Flux lumineux du module	490 lm
Flux lumineux du luminaire	248 lm
Rendement lum. d'un luminaire	41,3 lm/W

**55 941 K4**

Modul-Bezeichnung	LED-0458/840
Farbtemperatur	4000 K
Farbwiedergabeindex	$R_a > 80$
Modul-Lichtstrom	525 lm
Leuchtenlichtstrom	265 lm
Leuchten-Lichtausbeute	44,2 lm/W

**55 941 K4**

Module designation	LED-0458/840
Colour temperature	4000 K
Colour rendering index	$R_a > 80$
Module luminous flux	525 lm
Luminaire luminous flux	265 lm
Luminaire luminous efficiency	44,2 lm/W

**55 941 K4**

Marquage des modules	LED-0458/840
Température de couleur	4000 K
Indice de rendu des couleurs	$R_a > 80$
Flux lumineux du module	525 lm
Flux lumineux du luminaire	265 lm
Rendement lum. d'un luminaire	44,2 lm/W

## Montage

Leuchtengehäuse darf nicht in wärmedämmende Stoffe eingebaut werden. LEDs sind hochwertige elektronische Bauteile! Bitte vermeiden Sie während der Montage oder des Auswechslens eine direkte Berührung der LED-Lichtaustrittsfläche mit den Händen.

### Einbau in Betondecken:

Für die Aufnahme von Leuchte und externem Netzteil empfehlen wir die Verwendung des Einbaugesäßes **10 407**.

### Einbau in Zwischendecken:

Es ist eine Einbauöffnung von  $\varnothing$  71 mm mit einer Mindesttiefe von 75 mm erforderlich. Der seitliche Abstand vom Leuchtengehäuse zu Gebäudeteilen muss mindestens 50 mm betragen.

Die Krallen greifen hinter die Deckenverkleidung. Die Mindeststärke der Deckenverkleidung beträgt 10 mm.

Bei geringerer Stärke, sowie beim Einbau in Gipskartondecken, muss die Deckenverkleidung rückseitig im Bereich der Krallen verstärkt werden.

Schraube lösen und Deckel vom Anschlussgehäuse abheben.

Anschlussleitung durch die Leitungsver-schraubung führen.

Der eingebaute Dichtungseinsatz ist für Leitungen  $\varnothing$  8 mm bestimmt. Für Leitungen  $\varnothing$  10 mm ist der im Beipack befindliche Dichtungseinsatz zu verwenden. Bei Durchverdrahtung ist der werkseitig eingesetzte Blindstopfen durch den entsprechenden beiliegenden Dichtungseinsatz zu ersetzen. Elektrischen Anschluss vornehmen. Wird in der Anschlussleitung ein Schutzleiter mitgeführt, so ist dieser an der mit "E" gekennzeichneten Klemme aufzulegen.

Leitungsver-schraubungen fest anziehen.

Deckel aufsetzen und befestigen.

Glas mit Blending, Dichtung und Reflektor durch Linksdrehung abnehmen.

### Bitte beachten Sie:

Den im Leuchtengehäuse befindlichen

Trockenmittelbeutel nicht entfernen.

Er dient zur Aufnahme von Restfeuchtigkeit.

Externes LED-Netzteil sowie Leuchtengehäuse in die Deckenöffnung schieben.

**Leuchtengehäuse und externes LED-Netzteil dürfen nicht durch wärmedämmende Stoffe abgedeckt werden.**

Führungsschrauben anziehen.

Beim Anziehen müssen die Befestigungskrallen auf die Zwischendecke schwenken. Leuchte wird festgesetzt.

Bei Linksdrehung schwenken die Befestigungskrallen zurück. Die Leuchte kann dann aus der Einbauöffnung wieder entnommen werden.

Glas mit Blending, Dichtung und Reflektor in das Leuchtengehäuse fest eindrehen.

## Reinigung · Pflege

Leuchte regelmäßig mit lösungsmittelfreien

Reinigungsmitteln von Schmutz und

Ablagerungen säubern.

Dafür keinen Hochdruckreiniger verwenden.

## Austausch des LED-Moduls

Die Bezeichnung des LED-Moduls ist auf einem Etikett in der Leuchte vermerkt.

BEGA Ersatzmodule entsprechen in Lichtfarbe und Lichtleistung den ursprünglich verbauten Modulen. Der Austausch kann mit handelsüblichem Werkzeug durch qualifizierte Personen erfolgen.

Anlage spannungsfrei schalten und Leuchte öffnen.

Bitte beachten Sie die Montageanleitung des LED-Moduls.

Dichtungen der Leuchte überprüfen, ggf. ersetzen.

Ein defektes Glas muss ersetzt werden.

Leuchte schließen.

## Ergänzungs-teile

**10 407** Einbaugesäß

Es gibt dazu eine gesonderte Gebrauchsanweisung.

## Installation

Luminaire housing must not be installed in heat-insulating material.

LED are high-quality electronic components! Please avoid touching the light output opening of the LED directly during installation or relamping.

### Installation into concrete ceilings:

For the installation of luminaire and external power supply unit we recommend to use installation housing **10 407**.

### Installation into inserted ceilings:

A recessed opening of  $\varnothing$  71 mm is necessary to accept the luminaire housing. Recessed depth min. 75 mm.

The lateral distance between recessed luminaire and other building parts must be at least 50 mm.

The claws catch the ceiling facing from the back side. Minimum thickness of the ceiling facing is 10 mm. If the ceiling facing has a thickness of less than 10 mm or in case of an installation into plasterboard ceilings, the facing thickness in the region of the claws must be increased from the back side.

Undo screw and remove cover from the connection housing.

Lead mains supply cable through the screw cable gland.

The installed gasket insert is intended for cables  $\varnothing$  8 mm. For cables  $\varnothing$  10 mm use the gasket insert that you will find in the enclosed bag. In case of through-wiring replace the factory installed dummy plug with the enclosed corresponding gasket insert.

Make electrical connection. If an earth conductor is carried with the mains supply cable, this earth conductor is to be connected to the terminal block designated as "E".

Tighten screw cable gland.

Install cover and fix with screws.

Remove glass with baffle, gasket and reflector by turning anti-clockwise.

### Please note:

Do not remove the desiccant bag from the luminaire housing.

It is needed to remove residual moisture.

Push external LED power supply unit and luminaire housing into the ceiling cut-out.

**Luminaire housing and external LED-power supply unit must not be installed in heat-insulating material.**

Tighten guide screws.

When tightening the screws, the fixing claws must swivel onto the inside of the suspended ceiling. The luminaire is fixed.

When undoing the guide screws, the fixing claws swivel back and the luminaire can be removed.

Screw glass with baffle, gasket and reflector into the luminaire housing.

## Cleaning · Maintenance

Clean luminaire regularly with solvent-free

cleansers from dirt and deposits.

Do not use high pressure cleaners.

## Replacing the LED module

The designation of the LED module is noted on a label in the luminaire.

The light colour and light output of BEGA replacement modules correspond to those of the modules originally fitted. The module can be replaced by qualified persons using standard tools.

Disconnect the system and open the luminaire. Please follow the installation instructions for the LED module.

Inspect and, if necessary, replace the luminaire gaskets.

Defective glass must be replaced.

Close the luminaire.

## Accessories

**10 407** Installation housing

A separate instructions for use can be provided upon request.

## Installation

Le boîtier du luminaire ne doit pas être installé dans des matériaux d'isolation. Les LED sont des composants électroniques de haute précision. Éviter de toucher la surface de diffusion des LED avec les doigts lorsque vous l'installez ou la remplacez.

### Encastrement dans les plafonds en béton:

Pour l'installation du luminaire et du boîtier d'alimentation nous conseillons l'utilisation du boîtier d'encastrement **10 407**.

### Encastrement dans les parois creuses:

Une réservation de  $\varnothing$  71 mm avec une profondeur minimale de 75 mm est nécessaire.

La distance latérale entre le luminaire à encaster et des parties de bâtiment normalement inflammables doit être au minimum 50 mm.

Les griffes se coincent à l'arrière. L'épaisseur minimale de la paroi doit être 10 mm.

Si la paroi est moins épaisse, ainsi que pour une installation dans un plafond à cloison sèche, la paroi doit être renforcée à l'arrière à l'emplacement des griffes.

Desserrer la vis et soulever le couvercle du boîtier de raccordement.

Introduire le câble de raccordement par le presse-étoupe.

Le joint installé est prévu pour câbles de  $\varnothing$  8 mm. Pour les câbles  $\varnothing$  10 mm le joint se trouvant dans le jeu supplémentaire fourni doit être utilisé. En cas de branchement en dérivation le bouchon fourni doit être remplacé par le joint adéquat se trouvant dans le jeu supplémentaire fourni.

Procéder au raccordement électrique au bornier et à la borne de mise à la terre.

Serrer fermement le presse-étoupe. Si le câble de raccordement possède un fil de terre, il doit être raccordé au bornier marqué « E ».

Réinstaller la partie supérieure du plafonnier et fixer avec les vis.

Retirer le verre avec l'anneau de défilement, le joint et le réflecteur en tournant vers la gauche.

### Attention:

Ne pas ôter le sachet de dessiccant se trouvant dans l'armature.

Il permet d'absorber l'humidité résiduelle.

Introduire le boîtier d'alimentation LED externe et le luminaire dans l'ouverture du plafond.

**Le boîtier du luminaire et le boîtier d'alimentation LED externe ne doivent pas être installés dans des matériaux d'isolation.**

Serrer les vis de guidage. Lors du serrage les taquets doivent pivoter sur le double plafond.

Le luminaire est fixé.

En desserrant les vis de guidage les taquets pivotent dans la position initiale et le luminaire peut alors être retiré de la découpe de plafond.

Visser le verre avec l'anneau de défilement, le joint et le réflecteur dans le boîtier du luminaire.

## Nettoyage · Entretien

Nettoyer régulièrement le luminaire et le

débarrasser des dépôts et des souillures.

Ne pas utiliser de nettoyeur haute pression.

## Remplacement du module LED

La désignation du module LED est inscrite sur une étiquette apposée dans le luminaire.

Les modules de rechange BEGA correspondent aux modules d'origine en termes de couleur de lumière et de flux lumineux. Le module LED peut être remplacé par une personne qualifiée à l'aide d'outils disponibles dans le commerce.

Travailler hors tension et ouvrir le luminaire. Respecter la fiche d'utilisation du module LED.

Vérifier et remplacer les joints du luminaire le cas échéant.

Un verre endommagé doit être remplacé.

Fermer le luminaire.

## Accessoires

**10 407** Boîtier d'encastrement

Une fiche d'utilisation pour ce boîtier est disponible.

**Ersatzteile**

Ersatzglas	11308910
LED-Netzteil	611021
LED-Modul 3000 K	LED-0458/830
LED-Modul 4000 K	LED-0458/840
Reflektor	761333
Dichtung	831449

**Spare parts**

Spare glass	11308910
LED power supply unit	611021
LED module 3000 K	LED-0458/830
LED module 4000 K	LED-0458/840
Reflector	761333
Gasket	831449

**Pièces de rechange**

Verre de rechange	11308910
Bloc d'alimentation LED	611021
Module LED 3000 K	LED-0458/830
Module LED 4000 K	LED-0458/840
Réfecteur	761333
Joint	831449