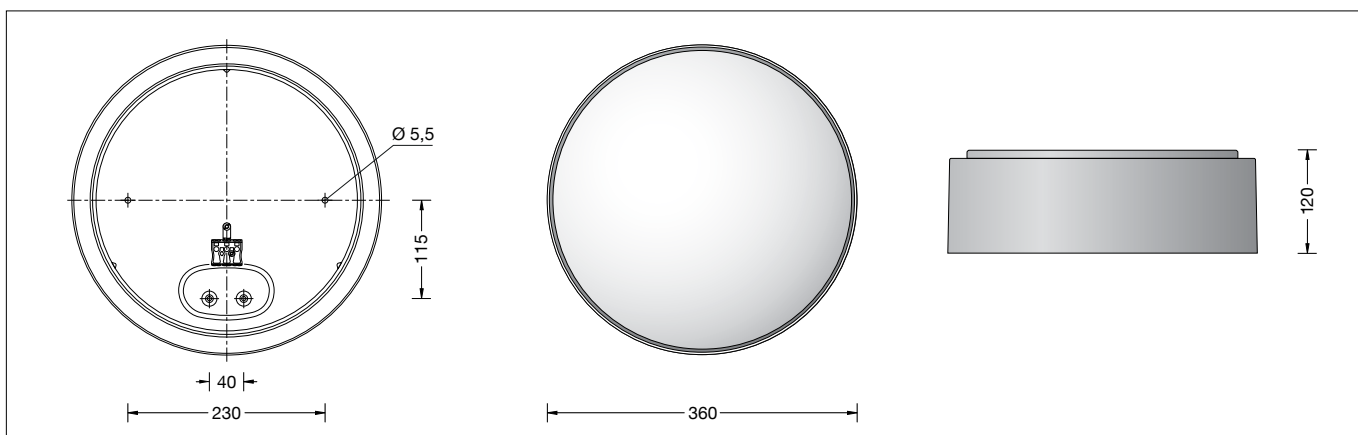


**BEGA****50 833.4**

Deckenleuchte für die Verwendung im Innenbereich  
Ceiling luminaire for indoor use  
Plafonnier pour utilisation à l'intérieur

**Gebrauchsanweisung****Anwendung**

LED-Deckenleuchte · Innenleuchte mit mundgeblasenem Opalglas und Metallgehäuse für nach unten gerichtetes entblendetes Licht.

**Produktbeschreibung**

LED-Deckenleuchte »STUDIO LINE«  
Leuchtgehäuse aus Aluminium,  
Oberfläche Einbrennlackierung samtschwarz,  
Innenfarbton messing matt  
Leuchtenarmatur aus Metall,  
Oberfläche Einbrennlackierung weiß  
Mundgeblasenes Opalglas, seidenmatt,  
mit Bajonettverschluss  
2 Befestigungsbohrungen ø 5,5 mm  
Abstand 230 mm  
2 Leitungseinführungen zur Durchverdrahtung  
der Netzanschlussleitung bis ø 10,5 mm  
max. 3 × 1,5<sup>□</sup>  
Anschlussklemme 2,5<sup>□</sup>  
Schutzleiteranschluss  
Fassung E 27  
Schutzklasse I  
CE – Konformitätszeichen  
Gewicht: 2,9 kg

**Leuchtmittel**

Leuchte mit Sockel E 27  
Lampenleistung max. 2 × 25 W

**inklusive BEGA LED-Leuchtmittel 13592**

dimmbar	
LED 12 W	2800 lm
Farbtemperatur	3000 K

Ausführliche technische und lichttechnische Daten zu den Leuchtmitteln entnehmen Sie bitte den Datenblättern auf unserer Website.

**Sicherheit**

Für die Installation und für den Betrieb dieser Leuchte sind die nationalen Sicherheitsvorschriften zu beachten. Die Montage und Inbetriebnahme darf nur durch eine elektrotechnische Fachkraft erfolgen. Der Hersteller übernimmt keine Haftung für Schäden, die durch unsachgemäßen Einsatz oder Montage entstehen. Werden nachträglich Änderungen an der Leuchte vorgenommen, so gilt derjenige als Hersteller, der diese Änderungen vornimmt.

**Instructions for use****Application**

LED ceiling luminaire · indoor luminaire with hand-blown opal glass and metal housing for non-glare light deflected downwards.

**Product description**

LED ceiling luminaire »STUDIO LINE«  
Aluminium luminaire housing,  
velvet black enamel finish,  
inside hue matt brass  
Metal luminaire mounting plate,  
finish white enamel  
Hand-blown opal glass, satin matt,  
with bayonet closure  
2 mounting holes ø 5.5 mm  
Distance apart 230 mm  
2 cable entries for through-wiring for mains  
cable up to ø 10.5 mm max. 3 × 1.5<sup>□</sup>  
Connection terminal 2.5<sup>□</sup>  
Earth conductor connection  
Lampholder E 27  
Safety class I  
CE – Conformity mark  
Weight: 2.9 kg

**Lamp**

Luminaire with lampholder E 27  
Lamp output max. 2 × 25 W

**inklusive BEGA LED lamp 13592**

dimmbare	
LED 12 W	2800 lm
Colour temperature	3000 K

Detailed technical and lighting data for the lamps can be found in the data sheets on our website.

**Safety indices**

The installation and operation of this luminaire are subject to national safety regulations. Installation and commissioning may only be carried out by a qualified electrician. The manufacturer is then discharged from liability when damage is caused by improper use or installation. If any luminaire is subsequently modified, the persons responsible for the modification shall be considered as manufacturer.

**Fiche d'utilisation****Utilisation**

Plafonnier LED · luminaire d'intérieur avec verre opale soufflé à la bouche et cache métallique pour un éclairage non éblouissant dirigé vers le bas.

**Description du produit**

Plafonnier LED »STUDIO LINE«  
Armature du luminaire en aluminium,  
finition laque cuite au four noir satiné  
Teinte intérieure laiton mat  
Armature du luminaire métallique,  
finition laque cuite au four couleur blanche  
Verre opale soufflé à la bouche, satiné mat,  
avec fermeture à baïonnette  
2 trous de fixation ø 5,5 mm  
Entraxe 230 mm  
2 entrées de câble pour branchement en dérivation câble de raccordement jusqu'à ø 10,5 mm max. 3 × 1,5<sup>□</sup>  
Bornier 2,5<sup>□</sup>  
Raccordement à la terre  
Douille E 27  
Classe de protection I  
CE – Sigle de conformité  
Poids: 2,9 kg

**Lampe**

Luminaire avec douille E 27  
Puissance de lampe max. 2 × 25 W

**13592 Lampe LED BEGA comprise**

pour variation	
LED 12 W	2800 lm
Température de couleur	3000 K

Les données photométriques détaillées de toutes les lampes figurent dans les descriptifs techniques sur notre site.

**Sécurité**

Pour l'installation et l'utilisation de ce luminaire, respecter les normes de sécurité nationales. L'installation et la mise en service ne doivent être effectuées que par un électricien agréé. Le fabricant décline toute responsabilité résultant d'une mise en œuvre ou d'une installation inappropriée du produit. Toutes les modifications apportées au luminaire se feront sous la responsabilité exclusive de celui qui les effectuera.

### Überspannungsschutz

Die in der Leuchte verbauten elektronischen Komponenten sind nach DIN EN 61547 gegen Überspannung geschützt.

Um einen zusätzlichen Schutz z. B. vor Transienten etc. zu erreichen, empfehlen wir separate Überspannungsschutzkomponenten. Sie finden diese auf unserer Website unter [www.bega.com](http://www.bega.com).

### Overvoltage protection

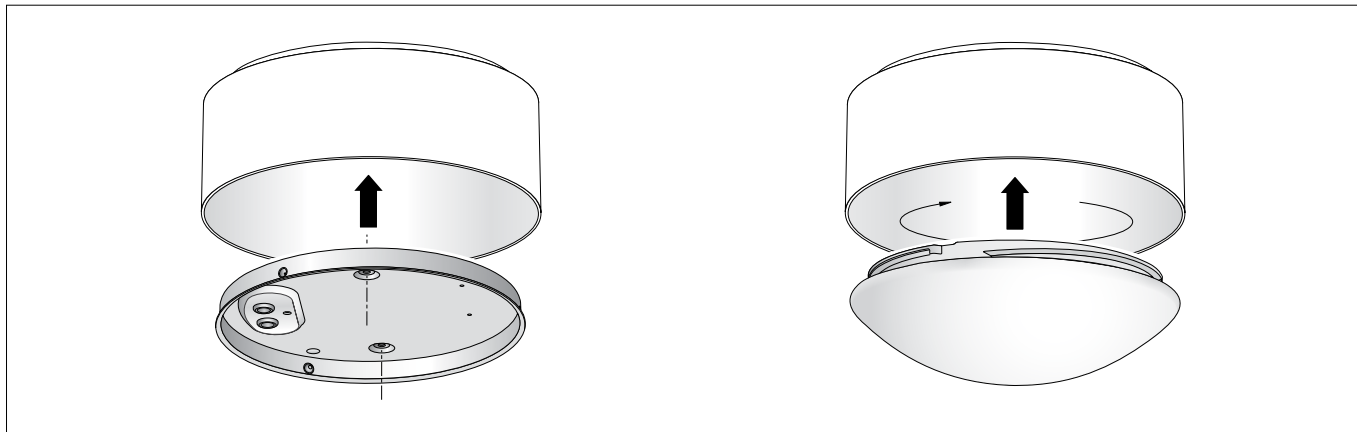
The electronic components installed in the luminaire are protected against overvoltage in accordance with DIN EN 61547.

To achieve an additional protection against e. g. transients, etc. we recommend separate overvoltage protection components. You can find them on our website at [www.bega.com](http://www.bega.com).

### Protection contre les surtensions

Les composants électroniques installés dans le luminaire sont protégés contre la surtension conformément à la norme DIN EN 61547.

Pour obtenir une protection supplémentaire contre la surtension, les tensions transitoires etc., nous proposons des composants de protection séparés. Vous les trouverez sur notre site web [www.bega.com](http://www.bega.com).



### Montage

#### Vor der Befestigung an der Decke muss die Leuchtenarmatur in das Leuchtengehäuse eingelegt werden.

Dabei Netzanschlussleitung durch die Durchführungstülle in die Leuchtenarmatur einführen.

Die im Leuchtengehäuse eingelegte Leuchtenarmatur mit beiliegendem oder anderem geeigneten Befestigungsmaterial am Montagegrund befestigen.

Anschlussleitung ca. 60 mm abmanteln.

Silikonschläuche über Anschlussadern schieben. Schutzleiterverbindung herstellen und elektrischen Anschluss an Klemme vornehmen.

Lampen einsetzen.

Glas so auf der Leuchtenarmatur aufsetzen, dass die Gehäusenocken in die Aussparungen des Glasrandes passen.

Glas durch Rechtsdrehung auf der Leuchtenarmatur befestigen.

So wird das Glas sicher und erschütterungsfest gehalten.

Das Abnehmen des Glases erfolgt durch Linksdrehung.

### Lampenwechsel · Wartung

Anlage spannungsfrei schalten.

Glas durch Linksdrehung aus der Leuchtenarmatur herausdrehen.

Glas und Leuchte regelmäßig mit lösungsmittelfreien Reinigungsmitteln von Schmutz säubern.

Lampen austauschen.

Glas durch Rechtsdrehung in Leuchtenarmatur festsetzen.

Ein gebrochenes Glas muss ersetzt werden.

### Installation

#### Before installing onto the ceiling the luminaire mounting plate must be inserted into the luminaire housing.

Thereby pass the mains supply cable through the grommet into luminaire mounting plate.

Fix mounting plate inside the luminaire housing with enclosed or any other suitable fixing material on to the mounting surface.

Dismantle the mains supply cable approx. 60 mm.

Pull silicone sleeves over the wires and make earth and electrical connection to the terminals.

Insert lamps.

Place glass to the luminaire mounting plate and observe that the cam pins fit into the notches of the glass.

Screw in glass by turning it clockwise.

Thus, you reach a safe and vibration-resistant holding of the glass.

To release the glass from the luminaire mounting plate, turn it counter-clockwise.

### Installation

#### Avant installation au plafond l'armature doit être insérée dans le boîtier du luminaire.

Ce faisant introduire le câble d'alimentation par le passe-fil à membrane dans l'armature.

Fixer l'armature dans le boîtier du luminaire sur le support de fixation avec le matériel de fixation fourni ou tout autre matériel approprié.

Dénuder le câble d'alimentation de environ 60 mm.

Recouvrir les fils raccordés avec les gâines de silicone. Mettre à la terre et procéder au raccordement électrique à la borne.

Installer les lampes.

Placer le verre sur l'armature du luminaire de façon que les comes vont bien dans les encoches dans le bord du verre.

Visser le verre dans l'armature du luminaire en le tournant vers la droite.

Cela garde le verre en sécurité et résistant aux vibrations.

L'enlèvement du verre est pratiqué en le tournant vers la gauche.

### Relamping · Maintenance

Disconnect from main supply.

Unscrew glass from luminaire mounting plate by turning it counter-clockwise.

Clean glass and luminaire regularly with solvent-free cleansers from dirt.

Change the lamps.

Screw in glass by turning it clockwise.

A broken glass must be replaced.

### Changement de lampe · Entretien

Débrancher l'installation.

Dévisser le verre de l'armature en tournant vers la gauche.

Nettoyer régulièrement le verre et le luminaire et débarasser le des souillures. N'utiliser que des produits d'entretien ne contenant pas de solvant.

Remplacer les lampes.

Visser le verre dans l'armature du luminaire en le tournant vers la droite.

Remplacer un verre défectueux.

### Ersatzteile

Ersatzglas	11 003 322.0RG
LED-Leuchtmittel	13 592
Fassung	63 000 585
Blende	71 001 760 L13

### Spares

Spare glass	11 003 322.0RG
LED lamp	13 592
Lampholder	63 000 585
Shield	71 001 760 L13

### Pièces de rechange

Verre de rechange	11 003 322.0RG
Lampe LED	13 592
Douille	63 000 585
Visière	71 001 760 L13