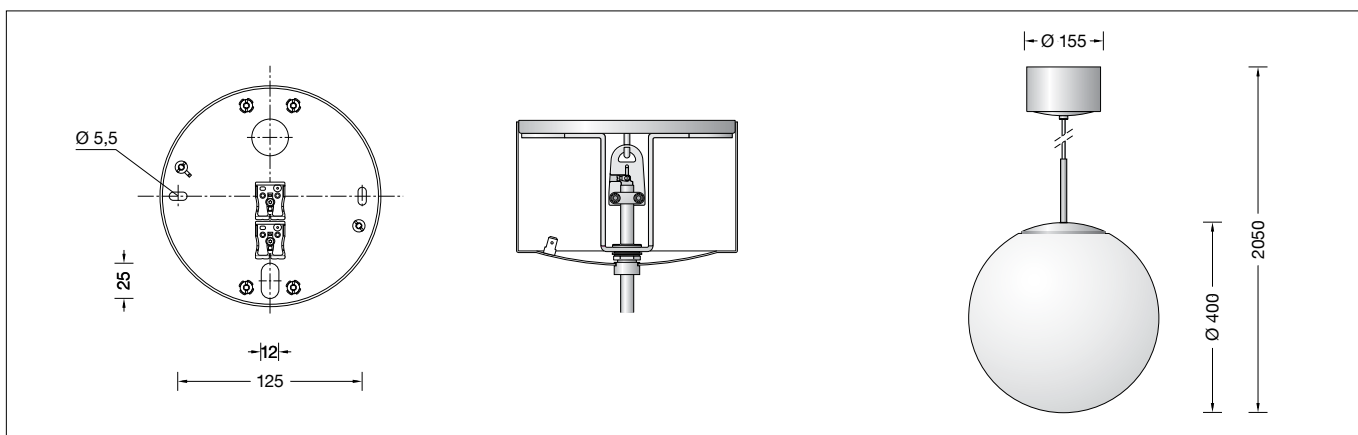


**BEGA****50 823.4 P**

Pendelleuchte für die Verwendung im Innenbereich  
 Pendant luminaire for indoor use  
 Suspension pour utilisation à l'intérieur



## Gebrauchsanweisung

### Anwendung

Pendelleuchte · Innenleuchte für freistrahlen-  
 des und gleichmäßiges Licht mit Kunststoffkugel  
 und mit Metallgehäuse.

### Produktbeschreibung

Leuchtgehäuse und Baldachin aus Metall,  
 Oberfläche Messing  
 Kunststoffkugel weiß  
 Montageplatte mit 2 Langlöchern  
 Breite 5,5 mm · Abstand 125 mm  
 Leitungspendel · Mantelleitung weiß  
 5 × 0,75<sup>□</sup> mit 1 Stahlseil  
 Gesamtlänge der Leuchte ca. 2050 mm  
 Anschlussklemme 2,5<sup>□</sup>  
 Schutzleiteranschluss  
 Anschlussklemme für digitale Steuerung  
 LED-Netzteil im Baldachin  
 220-240 V ~ 0/50-60 Hz  
 DALI steuerbar  
 Zwischen Netz- und Steuerleitungen ist eine  
 Basisisolierung vorhanden  
 Schutzklasse I  
 CE – Konformitätszeichen

### Sicherheit

Für die Installation und für den Betrieb  
 dieser Leuchte sind die nationalen  
 Sicherheitsvorschriften zu beachten.  
 Die Montage und Inbetriebnahme darf nur  
 durch eine elektrotechnische Fachkraft  
 erfolgen.  
 Der Hersteller übernimmt keine Haftung für  
 Schäden, die durch unsachgemäßen Einsatz  
 oder Montage entstehen.  
 Werden nachträglich Änderungen an der  
 Leuchte vorgenommen, so gilt derjenige als  
 Hersteller, der diese Änderungen vornimmt.

### Überspannungsschutz

Die in der Leuchte verbauten elektronischen  
 Komponenten sind nach DIN EN 61547 gegen  
 Überspannung geschützt.  
 Um einen zusätzlichen Schutz z. B. vor  
 Transienten etc. zu erreichen, empfehlen wir  
 separate Überspannungsschutzkomponenten.  
 Sie finden diese auf unserer Website unter  
 www.bega.com.

## Instructions for use

### Application

Pendant luminaire · indoor luminaire for free-  
 radiating and uniform light with white synthetic  
 globe and with metal luminaire housing.

### Product description

Metal luminaire housing and canopy,  
 finish brass  
 White synthetic globe  
 Mounting plate with 2 elongated holes  
 Width 5.5 mm · 125 mm spacing  
 White flex suspension 5 × 0,7<sup>□</sup>  
 with 1 steel messenger wire  
 Overall length of luminaire approx. 2050 mm  
 Connection terminal 2.5<sup>□</sup>  
 Earth conductor connection  
 Connecting terminal for digital control  
 LED power supply unit inside canopy  
 220-240 V ~ 0/50-60 Hz  
 DALI controllable  
 A basic isolation exists between power cable  
 and control line  
 Safety class I  
 CE – Conformity mark

### Safety indices

The installation and operation of this luminaire  
 are subject to national safety regulations.  
 Installation and commissioning may only be  
 carried out by a qualified electrician.  
 The manufacturer is then discharged from  
 liability when damage is caused by improper  
 use or installation.  
 If any luminaire is subsequently modified, the  
 persons responsible for the modification shall  
 be considered as manufacturer.

### Overvoltage protection

The electronic components installed in the  
 luminaire are protected against overvoltage in  
 accordance with DIN EN 61547.  
 To achieve an additional protection against  
 e. g. transients, etc. we recommend separate  
 overvoltage protection components.  
 You can find them on our website at  
 www.bega.com.

## Fiche d'utilisation

### Utilisation

Suspension · luminaire d'intérieur à répartition  
 de lumière diffuse et uniforme avec boule  
 synthétique blanche et avec armature  
 métallique.

### Description du produit

Armature et cache-piton métallique,  
 finition laiton  
 Boule synthétique blanche  
 Contre-plaque avec 2 trous oblongs  
 largeur 5,5 mm · Entraxe 125 mm  
 Suspension par câble blanc 5 × 0,75<sup>□</sup>  
 avec 1 fil d'acier  
 Longueur totale du luminaire  
 d'environ 2050 mm  
 Bornier 2,5<sup>□</sup>  
 Raccordement à la terre  
 Bornier pour gestion numérique  
 Boîtier d'alimentation LED dans cache-piton  
 220-240 V ~ 0/50-60 Hz  
 Contrôlable DALI  
 Une isolation existe d'origine entre le réseau et  
 les câbles de commande  
 Classe de protection I  
 CE – Sigle de conformité

### Sécurité

Pour l'installation et l'utilisation de ce luminaire,  
 respecter les normes de sécurité nationales.  
 L'installation et la mise en service ne doivent  
 être effectuées que par un électricien agréé.  
 Le fabricant décline toute responsabilité  
 résultant d'une mise en œuvre ou d'une  
 installation inappropriée du produit.  
 Toutes les modifications apportées au luminaire  
 se feront sous la responsabilité exclusive de  
 celui qui les effectuera.

### Protection contre les surtensions

Les composants électroniques installés dans  
 le luminaire sont protégés contre la surtension  
 conformément à la norme DIN EN 61547.  
 Pour obtenir une protection supplémentaire  
 contre la surtension, les tensions transitoires  
 etc., nous proposons des composants de  
 protection séparés. Vous les trouverez sur notre  
 site web www.bega.com.

## Leuchtmittel

Modul-Anschlussleistung	57,5 W
Leuchten-Anschlussleistung	65 W
Bemessungstemperatur	$t_a = 25\text{ °C}$
Umgebungstemperatur	$t_{a\text{ max}} = 45\text{ °C}$

### 50823.4 P K3

Modul-Bezeichnung	5x LED-0978/930
Farbtemperatur	3000 K
Farbwiedergabeindex	CRI >90
Modul-Lichtstrom	8675 lm
Leuchten-Lichtstrom	7556 lm
Leuchten-Lichtausbeute	116,2 lm/W

### 50823.4 P K4

Modul-Bezeichnung	5x LED-0978/930
Farbtemperatur	4000 K
Farbwiedergabeindex	CRI >90
Modul-Lichtstrom	8800 lm
Leuchten-Lichtstrom	7664 lm
Leuchten-Lichtausbeute	117,9 lm/W

## Montage

LEDs sind hochwertige elektronische Bauteile! Bitte vermeiden Sie während der Montage oder des Auswechselns eine direkte Berührung der LED-Lichtaustrittsfläche mit den Händen.

Drehknopf lösen und Baldachin an Leuchtenanschlussleitung nach unten führen. Schutzleiterverbindung abziehen (Steckkontakt).  
Netzanschlussleitung durch die Leitungseinführung der Montageplatte führen. Montageplatte mit beiliegendem oder anderem geeigneten Befestigungsmaterial auf Montagegrund befestigen. Dabei unbedingt beiliegende Dichtungen verwenden.  
Schutzleiteranschluss sowie elektrischen Anschluss an Klemmen vornehmen. Schutzleiterverbindung zum Baldachin (Steckkontakt) herstellen.  
Zur digitalen Ansteuerung ist die Klemme DA, DA zu verwenden.  
Bei Nichtbelegung dieser Klemme wird die Leuchte mit voller Lichtleistung betrieben.  
Baldachin an die Decke schieben, damit er von der Montageplatte zentriert wird und mit Drehknopf festschrauben.  
Kugelabdeckung losschrauben und anheben. Kugel in Kugelträger einhängen und zentrisch ausrichten.  
Kugelabdeckung aufschrauben.

## Lamp

Module connected wattage	57.5 W
Luminaire connected wattage	65 W
Rated temperature	$t_a = 25\text{ °C}$
Ambient temperature	$t_{a\text{ max}} = 45\text{ °C}$

### 50823.4 P K3

Module designation	5x LED-0978/930
Colour temperature	3000 K
Colour rendering index	CRI >90
Module luminous flux	8675 lm
Luminaire luminous flux	7556 lm
Luminaire luminous efficiency	116,2 lm/W

### 50823.4 P K4

Module designation	5x LED-0978/930
Colour temperature	4000 K
Colour rendering index	CRI >90
Module luminous flux	8800 lm
Luminaire luminous flux	7664 lm
Luminaire luminous efficiency	117,9 lm/W

## Installation

LED are high-quality electronic components! Please avoid touching the light output opening of the LED directly during installation or relamping.

Release the adjusting knob and guide the canopy downward the luminaire power supply cable.  
Unplug the earth conductor connection (plug contact).  
Pass the power connecting cable through the cable entry in the mounting plate.  
Fix the mounting plate with enclosed or any other suitable fixing material onto the mounting surface.  
Make sure to use the gaskets supplied.  
Make the earth conductor connection and the electrical connection to the terminals. Make the earth conductor connection to the canopy (plug contact).  
For digital control please use the connecting terminal DA, DA.  
In case this terminal is not used the luminaire will be operated at full light output.  
Slide the canopy to the ceiling so it is centred by the mounting plate and tighten the adjusting knob.  
Unscrew sphere cover and lift it.  
Place sphere onto the sphere support and adjust it centrally.  
Screw sphere cover onto the sphere.

## Lampe

Puissance raccordée du module	57,5 W
Puissance raccordée du luminaire	65 W
Température de référence	$t_a = 25\text{ °C}$
Température d'ambiance	$t_{a\text{ max}} = 45\text{ °C}$

### 50823.4 P K3

Marquage des modules	5x LED-0978/930
Température de couleur	3000 K
Indice de rendu des couleurs	CRI >90
Flux lumineux du module	8675 lm
Flux lumineux du luminaire	7556 lm
Rendement lum. d'un luminaire	116,2 lm/W

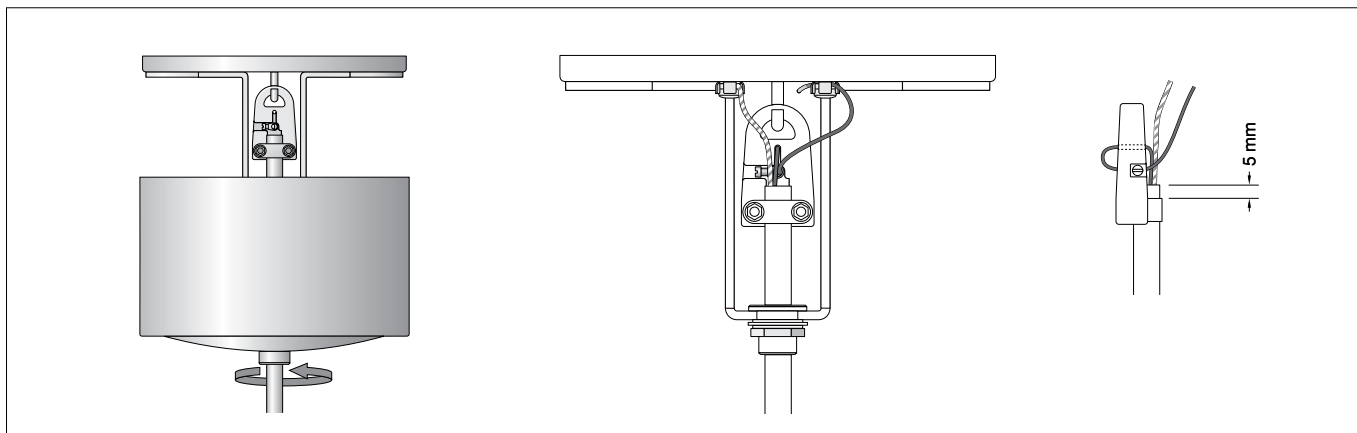
### 50823.4 P K4

Marquage des modules	5x LED-0978/930
Température de couleur	4000 K
Indice de rendu des couleurs	CRI >90
Flux lumineux du module	8800 lm
Flux lumineux du luminaire	7664 lm
Rendement lum. d'un luminaire	117,9 lm/W

## Installation

Les LED sont des composants électroniques de haute précision. Éviter de toucher la surface de diffusion des LED avec les doigts lorsque vous l'installez ou la remplacez.

Desserrer le bouton rotatif de réglage et abaisser le cache-piton situé sur le câble du luminaire.  
Retirer la mise à la terre (connexion enfichable). Faire passer le câble de raccordement à travers l'entrée de câble de la platine de fixation.  
Fixer la contre-plaque sur le support de montage avec le matériel de fixation fourni ou tout autre matériel approprié.  
Pour ce faire, utiliser impérativement les joints fournis.  
Procéder à la mise à la terre et au raccordement aux borniers. Procéder à la mise à la terre avec le cache-piton (connexion enfichable).  
Pour le pilotage numérique utiliser le bornier DA, DA.  
Si ce bornier n'est pas raccordé le luminaire fonctionne à la puissance maximale.  
Pousser le cache-piton vers le plafond afin de le centrer sur la platine de fixation et le fixer à l'aide du bouton rotatif.  
Dévisser le couvercle et le monter.  
Poser le globe sur le support et le centrer.  
Refixer le couvercle.



### Kürzen des Leitungspendels

Die Leitung darf nur oben im Baldachin gekürzt werden.  
Baldachinabdeckung demontieren.  
Schutzleiterverbindung abziehen (Steckkontakt).  
Anschlussadern aus Netzsteckklammern entfernen.  
Stahlseil und Schutzleiter von Schutzleiterschrauben der Montageplatte trennen.  
Sechskantmutter lösen und Leuchte aushängen.  
Feststellschraube am Aufhänger lösen.  
Stahlseil herausziehen und Leitungsschelle lösen.  
Leitung auf gewünschte Länge kürzen, 150 mm abmanteln, Adern auf 110 mm kürzen. Bitte berücksichtigen Sie diese 150 mm bei der gewünschten Gesamtlänge.  
Aderenhülse an Schutzleiterader aufcrimpen.  
Andere Aderenden und Aderende des Stahlseils verzinnen.  
Leitung in die Leitungsschelle einlegen und so befestigen, dass der Mantel ca. 5 mm über die Leitungsschelle hinausragt.  
Stahlseil durch das kleine Loch des Aufhängers führen und durch die Befestigungsklemme zurückführen, strammziehen und mit Feststellschraube befestigen.  
Leuchte einhängen und Sechskantmutter festschrauben.  
Leitungsenden wieder an Netzsteckklammern anschließen. Dabei auf richtige Belegung der Anschlussadern achten.  
Die blaue Ader ist mit dem Minuspol, die braune Ader mit dem Pluspol am Netzteil DEV 0305/700 zu verbinden.  
Die schwarze Ader ist mit dem Minuspol, die graue Ader mit dem Pluspol am Netzteil DEV 0305/1050 zu verbinden.  
Dabei Stahlseil und Schutzleiter mit Schutzleiterschrauben der Montageplatte verbinden.  
Darauf achten, dass dabei das verzinnete Ende des Stahlseils nicht geklemmt wird.  
Schutzleiterverbindung zum Baldachin (Steckkontakt) herstellen.  
Baldachinabdeckung montieren.

### Reinigung · Pflege

Leuchte regelmäßig mit lösungsmittelfreien Reinigungsmitteln von Schmutz säubern.

### Austausch des LED-Moduls

Die Bezeichnung des LED-Moduls ist auf einem Etikett in der Leuchte vermerkt.  
BEGA Ersatzmodule entsprechen in Lichtfarbe und Lichtleistung den ursprünglich verbauten Modulen. Der Austausch kann mit handelsüblichem Werkzeug durch qualifizierte Personen erfolgen.  
Anlage spannungsfrei schalten und Leuchte öffnen.  
Bitte beachten Sie die Montageanleitung des LED-Moduls.  
Eine defekte Leuchtenabdeckung muss ersetzt werden.  
Leuchte schließen.

### Ersatzteile

Kunststoffkugel	15 000 376
LED-Netzteil	DEV-0305/700
LED-Netzteil	DEV-0305/1050
LED-Modul 3000 K	LED-0978/930
LED-Modul 4000 K	LED-0978/940

### Shortening of flex suspension

The flex suspension can only be shortened at the canopy end.  
Remove the canopy cover.  
Unplug the earth conductor connection (plug contact).  
Remove connection lines from power supply unit terminal.  
Disconnect steel wire and earth conductor from earth conductor screws of the mounting plate.  
Loosen hexagon nut and unhook the luminaire.  
Loosen clamping screw at the hanger.  
Pull steel messenger wire out of the clamping hole and loosen flex clamp.  
Shorten flex to the desired length and strip end for 150 mm and shorten wires to 110 mm.  
Please consider these 150 mm when cutting the cable to the required length.  
Crimp on the wire-end sleeve to the earth conductor line. Tin other wire-ends and steel wire-end.  
Place cable back into the cable collar and tighten both screws. Make sure that approx. 5 mm off the cable coating protrude out of the collar.  
Lead the steel wire through the little hole in the hanger and lead it back through the fixing terminal. Pull steel wire tight and fix it with screw.  
Hook in luminaire and tighten hexagon nut.  
Connect wires to the terminals of the power supply units. Note correct configuration of the connection lines.  
Connect blue conductor with negative pole and brown conductor with positive pole of the power supply unit DEV 0305/700.  
Connect black conductor with negative pole and gray conductor with positive pole of the power supply unit DEV 0305/1050.  
Make sure to connect steel wire and earth conductor to the earth conductor screws of the mounting plate.  
Make sure that the tinned end of the steel wire is not clamped.  
Make the earth conductor connection to the canopy (plug contact).  
Install the canopy cover.

### Cleaning · Maintenance

Clean luminaire regularly with solvent-free cleansers from dirt.

### Replacing the LED module

The designation of the LED module is noted on a label in the luminaire.  
The light colour and light output of BEGA replacement modules correspond to those of the modules originally fitted. The module can be replaced by qualified persons using standard tools.  
Disconnect the system and open the luminaire.  
Please follow the installation instructions for the LED module.  
Defective luminaire cover must be replaced.  
Close the luminaire.

### Spares

Synthetic sphere	15 000 376
LED power supply unit	DEV-0305/700
LED power supply unit	DEV-0305/1050
LED module 3000 K	LED-0978/930
LED module 4000 K	LED-0978/940

### Raccourcir le câble de suspension

Le câble ne peut être raccourci qu'en haut dans le cache-piton.  
Démontez le cache-piton.  
Retirer la mise à la terre (connexion enfichable).  
Enlever les brins de raccordement des bornes du boîtier d'alimentation.  
Déconnecter le fil d'acier et le conducteur de protection des vis du conducteur de protection de la platine de fixation.  
Desserrer l'écrou hexagonal et décrocher le luminaire.  
Desserrer la vis de fixation.  
Retirer les fils d'acier hors du trou de serrage et desserrer le collier du câble.  
Raccourcir le câble à la longueur souhaitée et puis dénuder 150 mm et raccourcir les câbles raccordés de telle sorte qu'ils mesurent 110 mm.  
Veuillez tenir compte de ces 150 mm dans la longueur totale souhaitée.  
Sertir l'extrémité de fils du conducteur de la terre. Etamer autre extrémités de fils et l'extrémité de fil d'acier.  
Poser le câble dans le collier et le fixer de façon que l'isolation ne dépasse de 5 mm.  
Introduire le fil d'acier dans l'orifice et le repasser à travers la borne. Serrer le fil d'acier et le bloquer avec la vis d'arrêt.  
Accrocher le luminaire et serrer l'écrou hexagonal.  
Refixer les fils de raccordement aux bornes d'alimentation. Veiller au bon adressage des brins de raccordement.  
La gaine bleu doit être branchée au pôle négatif du boîtier d'alimentation DEV 0305/700 et la gaine brune au pôle positif.  
La gaine noire doit être branchée au pôle négatif du boîtier d'alimentation DEV 0305/1050 et la gaine grise au pôle positif.  
Connecter fil d'acier et le conducteur de protection aux vis du conducteur de protection de la platine de fixation.  
Veiller à ce que l'extrémité étamée du fil d'acier n'est pas serrée.  
Procéder à la mise à la terre avec le cache-piton (connexion enfichable).  
Installer le capot du cache-piton.

### Nettoyage · Entretien approprié

Nettoyer régulièrement le luminaire et débarrasser le de la saleté. N'utiliser que des produits d'entretien ne contenant pas de solvant.

### Remplacement du module LED

La désignation du module LED est inscrite sur une étiquette apposée sur le luminaire.  
Les modules de rechange BEGA correspondent aux modules d'origine en termes de couleur de lumière et de flux lumineux. Le module LED peut être remplacé par une personne qualifiée à l'aide d'outils disponibles dans le commerce.  
Travailler hors tension et ouvrir le luminaire.  
Respecter la fiche d'utilisation du module LED.  
Une vasque défectueuse doit être remplacé.  
Fermer le luminaire.

### Pièces de rechange

Boule synthétique	15 000 376
Bloc d'alimentation LED	DEV-0305/700
Bloc d'alimentation LED	DEV-0305/1050
Module LED 3000 K	LED-0978/930
Module LED 4000 K	LED-0978/940