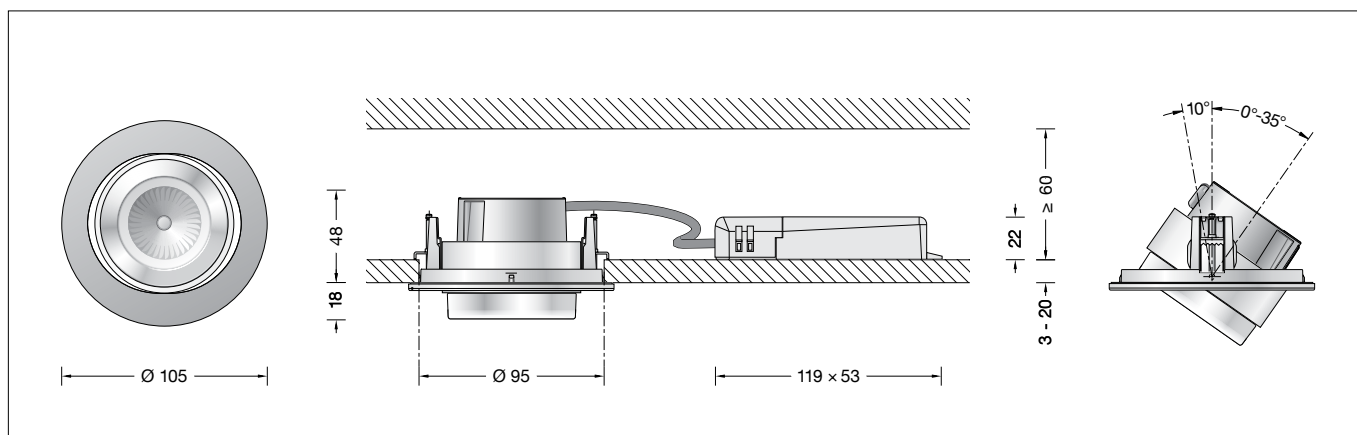


**BEGA****50 714.4**

Deckeneinbauleuchte für die Verwendung im Innenbereich  
 Recessed ceiling luminaire for indoor use  
 Plafonnier à encastrer pour utilisation à l'intérieur




### Gebrauchsanweisung

#### Anwendung

Schwenkbarer LED-Deckeneinbau-Tiefstrahler  
 · Innenleuchte mit Kristallglas, innen teilmattiert  
 und Aluminiumgussgehäuse.  
 Effiziente Leuchten für einstellbares, brillantes  
 Licht im privaten Wohnraum und für den  
 Einsatz in vielen anderen Bereichen der  
 Objektbeleuchtung.  
 Für den Einbau in Decken mit geringen Tiefen  
 im Innenbereich.

#### Produktbeschreibung

Deckeneinbauleuchte »ACCENTA VARIO«  
 Leuchtengehäuse aus Aluminiumguss  
 Kristallglas, innen teilmattiert  
 Reflektor aus hochglanzeloxiertem  
 Reinstaluminium  
 Deckenabschlussring Oberfläche Messing  
 Einbauöffnung  $\varnothing$  95 mm  
 Erforderliche Einbautiefe 60 mm  
 Befestigung der Leuchte über  
 2 verstellbare Krallen  
 Externes LED-Netzteil  
 220-240 V  $\sim$  0/50-60 Hz  
 DALI steuerbar  
 Zwischen Netz- und Steuerleitungen ist eine  
 Basisisolation vorhanden  
 Schutzklasse II   
 CE – Konformitätszeichen  
 Gewicht: 0,6 kg

#### Sicherheit

Für die Installation und für den Betrieb  
 dieser Leuchte sind die nationalen  
 Sicherheitsvorschriften zu beachten.  
 Der Hersteller übernimmt keine Haftung für  
 Schäden, die durch unsachgemäßen Einsatz  
 oder Montage entstehen.  
 Werden nachträglich Änderungen an der  
 Leuchte vorgenommen, so gilt derjenige als  
 Hersteller, der diese Änderungen vornimmt.

#### Überspannungsschutz


Die in der Leuchte verbauten elektronischen  
 Komponenten sind nach DIN EN 61547 gegen  
 Überspannung geschützt.  
 Um einen zusätzlichen Schutz z. B. vor  
 Transienten etc. zu erreichen, empfehlen wir  
 separate Überspannungsschutzkomponenten.  
 Sie finden diese auf unserer Website unter  
[www.bega.com](http://www.bega.com).

### Instructions for use

#### Application

Pivoting recessed LED-ceiling luminaire · indoor  
 luminaire partially satin matt crystal glass inside  
 and aluminium alloy housing.  
 Efficient luminaires for adjustable, brilliant light  
 in the residential living space and for use in  
 many other ranges of interior illumination.  
 For installation into ceilings with a shallow  
 depth in interior areas.

#### Product description

Recessed ceiling luminaire »ACCENTA VARIO«  
 Die-cast aluminium housing  
 Crystal glass, partially satin matt inside  
 Reflector of anodised pure aluminium  
 Ceiling frame ring brass finish  
 Recessed opening  $\varnothing$  95 mm  
 Recessed depth required 60 mm  
 Fixing is achieved by using  
 2 adjustable claws  
 External LED power supply unit  
 220-240 V  $\sim$  0/50-60 Hz  
 DALI controllable  
 A basic isolation exists between power cable  
 and control line  
 Safety class II   
 CE – Conformity mark  
 Weight: 0.6 kg

#### Safety indices

The installation and operation of this luminaire  
 are subject to national safety regulations.  
 The manufacturer is then discharged from  
 liability when damage is caused by improper  
 use or installation.  
 If any luminaire is subsequently modified, the  
 persons responsible for the modification shall  
 be considered as manufacturer.

#### Overvoltage protection


The electronic components installed in the  
 luminaire are protected against overvoltage in  
 accordance with DIN EN 61547.  
 To achieve an additional protection against  
 e. g. transients, etc. we recommend separate  
 overvoltage protection components.  
 You can find them on our website at  
[www.bega.com](http://www.bega.com).

### Fiche d'utilisation

#### Utilisation

Plafonnier à encastrer LED pivotant ·  
 luminaire d'intérieur avec verre clair, intérieur  
 partiellement satiné mat et armature en fonte  
 d'aluminium.  
 Luminaires efficaces pour réglable, lumière  
 brillante dans l'espace de vie résidentiel et pour  
 une utilisation dans de nombreux domaines de  
 l'éclairage de l'intérieur.  
 Pour encastrement dans des plafonds de faible  
 profondeur à l'intérieur.

#### Description du produit

Plafonnier à encastrer »ACCENTA VARIO«  
 Armature en fonte d'aluminium  
 Verre clair, intérieur partiellement satiné mat  
 Réflecteur en aluminium pure anodisé  
 Anneau finition laiton  
 Réservation  $\varnothing$  95 mm  
 Profondeur d'encastrement  
 nécessaire 60 mm  
 La fixation du luminaire s'effectue par  
 2 griffes réglables  
 Boîtier d'alimentation LED externe du luminaire  
 220-240 V  $\sim$  0/50-60 Hz  
 Contrôlable DALI  
 Une isolation existe d'origine entre le réseau et  
 les câbles de commande  
 Classe de protection II   
 CE – Sigle de conformité  
 Poids: 0,6 kg

#### Sécurité

Pour l'installation et l'utilisation de ce luminaire,  
 respecter les normes de sécurité nationales.  
 Le fabricant décline toute responsabilité  
 résultant d'une mise en œuvre ou d'une  
 installation inappropriée du produit.  
 Toutes les modifications apportées au luminaire  
 se feront sous la responsabilité exclusive de  
 celui qui les effectuera.

#### Protection contre les surtensions

Les composants électroniques installés dans  
 le luminaire sont protégés contre la surtension  
 conformément à la norme DIN EN 61547.  
 Pour obtenir une protection supplémentaire  
 contre la surtension, les tensions transitoires  
 etc., nous proposons des composants de  
 protection séparés. Vous les trouverez sur notre  
 site web [www.bega.com](http://www.bega.com).

## Leuchtmittel

Modul-Anschlussleistung	8,5 W
Leuchten-Anschlussleistung	10,2 W
Bemessungstemperatur	$t_a = 25\text{ °C}$
Umgebungstemperatur	$t_{a\text{ max}} = 35\text{ °C}$

### 50 714.4 K3

Modul-Bezeichnung	LED-0923/930
Farbtemperatur	3000 K
Farbwiedergabeindex	CRI > 90
Modul-Lichtstrom	1200 lm
Leuchten-Lichtstrom	604 lm
Leuchten-Lichtausbeute	59,2 lm/W

### 50 714.4 K2

Modul-Bezeichnung	LED-0923/927
Farbtemperatur	2700 K
Farbwiedergabeindex	CRI > 90
Modul-Lichtstrom	1155 lm
Leuchten-Lichtstrom	581 lm
Leuchten-Lichtausbeute	57 lm/W

## Montage

Leuchtgehäuse darf nicht in wärmedämmende Stoffe eingebaut werden. Die Einbauöffnung wird durch den Anschlagrahmen des Einbauring abgedeckt. Die Befestigung der Leuchte erfolgt über 2 verstellbare Krallen. LEDs sind hochwertige elektronische Bauteile! Bitte vermeiden Sie während der Montage oder des Auswechselns eine direkte Berührung mit den Händen.

### Einbau in Zwischendecken

Es ist eine Einbauöffnung von  $\varnothing 95$  mm mit einem Freiraum von min. 60 mm erforderlich. Die Krallen greifen hinter die Bauplatte. Die Stärke der Platte darf minimal 3 mm und maximal 20 mm betragen. Bei geringerer Stärke muss die Platte rückseitig verstärkt werden. Die Einkerbung im Einbauring gibt die Richtung des maximalen Schwenkbereichs ( $35^\circ$ ) des Leuchtgehäuses vor. Glas mit Reflektor durch Linksdrehung aus Leuchtgehäuse nehmen. Der elektrische Anschluss muss bauseits in entsprechender Schutzklasse an der Anschlussleitung des LED-Netzteils erfolgen. Die Verwendung einer Verteilerdose ist erforderlich. Auf richtige Belegung der Anschlussleitung achten. Den Netzanschluss an der braunen (L) und blauen (N) Ader vornehmen. Zur digitalen Ansteuerung ist die Klemme DA, DA zu verwenden. Bei Nichtbelegung dieser Klemme wird die Leuchte mit voller Lichtleistung betrieben. Netzteil sowie Leuchtgehäuse in die Deckenöffnung schieben.

### Leuchtgehäuse und externes LED-Netzteil dürfen nicht durch wärmedämmende Stoffe abgedeckt werden.

Schrauben der Krallenbefestigung gleichmäßig handfest anziehen. Glas mit Reflektor durch Rechtsdrehung in das Leuchtgehäuse eindrehen. Auf richtigen Sitz der Dichtung achten. Deckenabschlussring (magnetisch) auf Einbauring des Leuchtgehäuses aufsetzen.

### Reinigung · Pflege

Leuchte regelmäßig mit lösungsmittelfreien Reinigungsmitteln von Schmutz säubern. Ein defektes Glas muss ersetzt werden.

## Lamp

Module connected wattage	8.5 W
Luminaire connected wattage	10.2 W
Rated temperature	$t_a = 25\text{ °C}$
Ambient temperature	$t_{a\text{ max}} = 35\text{ °C}$

### 50 714.4 K3

Module designation	LED-0923/930
Colour temperature	3000 K
Colour rendering index	CRI > 90
Module luminous flux	1200 lm
Luminaire luminous flux	604 lm
Luminaire luminous efficiency	59,2 lm/W

### 50 714.4 K2

Module designation	LED-0923/927
Colour temperature	2700 K
Colour rendering index	CRI > 90
Module luminous flux	1155 lm
Luminaire luminous flux	581 lm
Luminaire luminous efficiency	57 lm/W

## Installation

Luminaire housing must not be installed in heat-insulating material. The recessed opening will be covered by the attachment of the installation ring. Fixing of the luminaire is achieved by using 2 adjustable claws. LEDs are high-quality electronic components! Please avoid touching them directly during installation or relamping.

### Installation into false ceilings

A recessed opening of  $\varnothing 95$  mm is necessary to accept the luminaire housing. Free space depth min. 60 mm. The claws catch the panel from the reverse side. If minimum thickness of the panel is less than 3 mm it must be reinforced from the reverse side. Maximum thickness of the panel must be no more than 20 mm. The notch in the installation ring indicates the direction of maximum pivoting range ( $35^\circ$ ) of the luminaire housing. Remove glass with reflector from luminaire housing by turning anti-clockwise. The electrical connection at the connecting cable of the LED power supply unit must be carried out on site according to the safety class. The use of a distribution box is necessary. Note correct configuration of the mains supply cable. Make mains supply connection at the brown (L) and blue (N) lead. For digital control please use the connecting terminal DA, DA. In case this terminal is not used the luminaire will be operated at full light output. Push external LED-power supply unit and luminaire housing into ceiling cut-out. **Luminaire housing and external LED-power supply unit must not be installed in heat-insulating material.** Hand-tight screws of claw fasteners evenly. Insert glass with mounted reflector by turning it clockwise into luminaire housing. Make sure that gasket is positioned correctly. Mount ceiling frame ring (magnetic) onto installation ring of the housing.

### Cleaning · Maintenance

Clean luminaire regularly with solvent-free cleansers from dirt. Defective glass must be replaced.

## Lampe

Puissance raccordée du module	8,5 W
Puissance raccordée du luminaire	10,2 W
Température de référence	$t_a = 25\text{ °C}$
Température d'ambiance	$t_{a\text{ max}} = 35\text{ °C}$

### 50 714.4 K3

Marquage des modules	LED-0923/930
Température de couleur	3000 K
Indice de rendu des couleurs	CRI > 90
Flux lumineux du module	1200 lm
Flux lumineux du luminaire	604 lm
Rendement lum. d'un luminaire	59,2 lm/W

### 50 714.4 K2

Marquage des modules	LED-0923/927
Température de couleur	2700 K
Indice de rendu des couleurs	CRI > 90
Flux lumineux du module	1155 lm
Flux lumineux du luminaire	581 lm
Rendement lum. d'un luminaire	57 lm/W

## Installation

Le boîtier du luminaire ne doit pas être installé dans des matériaux d'isolation. Les bords de la niche d'encastrement sont recouverts par le cadre de butée de l'anneau d'adaptation. La fixation du luminaire s'effectue par 2 griffes réglables. Les LEDs sont des composants électroniques haut de gamme. Éviter de les toucher avec les doigts lorsque vous les installez ou les changez.

### Encastrement dans les parois creuses

Une réservation de  $\varnothing 95$  mm avec un espace libre minimale de 60 mm est nécessaire. Les griffes se coincent contre la paroi. L'épaisseur minimum de cette paroi doit être 3 mm et de 20 mm maximum. Si l'épaisseur est inférieure la paroi doit être renforcée par derrière. L'encoche dans l'anneau d'adaptation indique la direction de la plage de pivotement maximale ( $35^\circ$ ) du boîtier. Retirer le verre avec le réflecteur du boîtier de luminaire en tournant vers la gauche. Le raccordement électrique doit être effectué sur le site dans la classe de protection correspondant au câble de raccordement du boîtier d'alimentation LED. L'utilisation d'une boîte de dérivation est nécessaire. Veiller au bon adressage du câble de raccordement. Effectuer le raccordement électrique au fil marron (L) et bleu (N). Pour le pilotage numérique utiliser le bornier DA, DA. Si ce bornier n'est pas raccordé le luminaire fonctionne à la puissance maximale. Introduire le bloc d'alimentation LED externe et le luminaire dans l'ouverture du plafond. **Le boîtier du luminaire et le bloc d'alimentation LED externe ne doivent pas être installés dans des matériaux d'isolation.** Serrer fort et régulièrement à la main les vis de griffes. Fixer le verre avec réflecteur en tournant vers la droite. Veiller à position correcte du joint. Poser l'anneau métallique (magnétique) sur l'anneau d'adaptation de boîtier du luminaire.

### Nettoyage · Entretien

Nettoyer régulièrement le luminaire et débarrasser de des souillures. N'utiliser que des produits d'entretien ne contenant pas de solvant. Un verre endommagé doit être remplacé.

### Austausch des LED-Moduls

Die Bezeichnung des LED-Moduls ist auf einem Etikett in der Leuchte vermerkt.

BEGA Ersatzmodule entsprechen in Lichtfarbe und Lichtleistung den ursprünglich verbauten Modulen. Der Austausch kann mit handelsüblichem Werkzeug durch qualifizierte Personen erfolgen.

Anlage spannungsfrei schalten.

Glas mit Reflektor durch Linksdrehung aus Gehäuse herausdrehen.

Deckenabschlussring von Einbauring des schwenkbaren Leuchtgehäuses abziehen. Bitte beachten Sie die Montageanleitung des LED-Moduls.

Dichtung prüfen. Glas mit Reflektor durch Rechtsdrehung in das Leuchtgehäuse eindrehen.

Deckenabschlussring auf Einbauring des Leuchtgehäuses aufsetzen.

Ein defektes Glas muss ersetzt werden.

### Replacement of the LED module

The designation of the LED module is noted on a label in the luminaire.

The light colour and light output of BEGA replacement modules correspond to those of the modules originally fitted. The module can be replaced by qualified persons using standard tools.

Disconnect from main supply.

Remove glass with reflector from housing by turning it counter-clockwise.

Pull ceiling frame ring off the installation ring of the pivoting housing.

Please follow the installation instructions for the LED module.

Check gasket. Screw in glass with mounted reflector by turning it clockwise into luminaire housing.

Mount ceiling frame ring onto installation ring of the housing.

Defective glass must be replaced.

### Remplacement du module LED

La désignation du module LED est inscrite sur une étiquette apposée sur le luminaire.

Les modules de rechange BEGA correspondent aux modules d'origine en termes de couleur de lumière et de flux lumineux. Le module LED peut être remplacé par une personne qualifiée à l'aide d'outils disponibles dans le commerce.

Débrancher l'installation.

Dévisser le verre avec réflecteur de l'armature en le tournant vers la gauche.

Tirer l'anneau métallique de l'anneau

d'adaptation du boîtier pivotant.

Respecter la fiche d'utilisation du module LED.

Vérifier le joint. Visser le verre avec réflecteur dans l'armature du luminaire en le tournant vers la droite.

Poser l'anneau métallique sur l'anneau d'adaptation de boîtier du luminaire.

Un verre endommagé doit être remplacé.

### Ersatzteile

Ersatzglas	11 003 006 410 RG
LED-Netzteil	DEV-0223/250
LED-Modul 2700K	LED-0923/927
LED-Modul 3000K	LED-0923/930
Abschlussring	72 009 804 L
Reflektor	76 001 209

### Spares

Spare glass	11 003 006 410 RG
LED power supply unit	DEV-0223/250
LED module 2700K	LED-0923/927
LED module 3000K	LED-0923/930
Trim ring	72 009 804 L
Reflector	76 001 209

### Pièces de rechange

Verre de rechange	11 003 006 410 RG
Bloc d'alimentation LED	DEV-0223/250
Module LED 2700K	LED-0923/927
Module LED 3000K	LED-0923/930
Anneau de fin.	72 009 804 L
Réflecteur	76 001 209