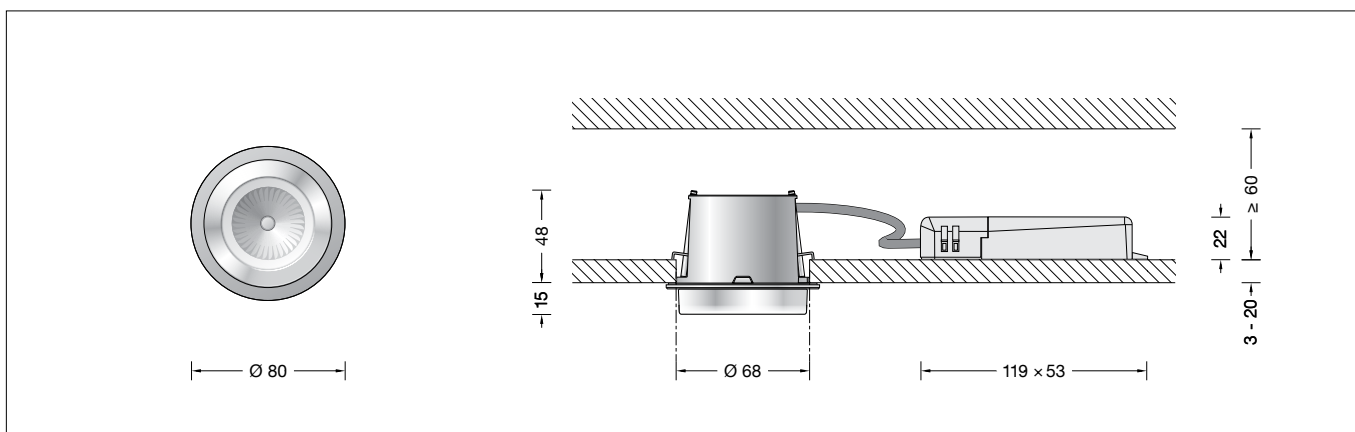


**BEGA****50710.4**

Deckeneinbauleuchte für die Verwendung im Innenbereich  
 Recessed ceiling luminaire for indoor use  
 Plafonnier à encastrer pour utilisation à l'intérieur




### Gebrauchsanweisung

#### Anwendung

LED-Deckeneinbau-Tiefstrahler · Innenleuchte mit Kristallglas, innen teilmattiert und Aluminiumgussgehäuse.  
 Für den Einbau in Decken mit geringen Tiefen im Innenbereich.

#### Produktbeschreibung

Deckeneinbauleuchte »ACCENTA«  
 Leuchtengehäuse aus Aluminiumguss  
 Kristallglas, innen teilmattiert  
 Reflektor aus hochglanzeloxiertem Reinstaluminium  
 Deckenabschlussring Oberfläche Messing  
 Einbauöffnung  $\varnothing$  68 mm  
 Erforderliche Einbautiefe 60 mm  
 Befestigung der Leuchte über 2 keilförmig angebrachte, verstellbare Krallen  
 Externes LED-Netzteil  
 220-240 V  $\sim$  0/50-60 Hz  
 Schutzklasse II   
 CE – Konformitätszeichen

#### Sicherheit

Für die Installation und für den Betrieb dieser Leuchte sind die nationalen Sicherheitsvorschriften zu beachten. Der Hersteller übernimmt keine Haftung für Schäden, die durch unsachgemäßen Einsatz oder Montage entstehen. Werden nachträglich Änderungen an der Leuchte vorgenommen, so gilt derjenige als Hersteller, der diese Änderungen vornimmt.

#### Überspannungsschutz


Die in der Leuchte verbauten elektronischen Komponenten sind nach DIN EN 61547 gegen Überspannung geschützt. Um einen zusätzlichen Schutz z. B. vor Transienten etc. zu erreichen, empfehlen wir separate Überspannungsschutzkomponenten. Sie finden diese auf unserer Website unter [www.bega.de](http://www.bega.de).

### Instructions for use

#### Application

Recessed LED-ceiling luminaire · indoor luminaire partially satin matt crystal glass inside and aluminium alloy housing.  
 For installation into ceilings with a shallow depth in interior areas.

#### Product description

Recessed ceiling luminaire »ACCENTA«  
 Die-cast aluminium housing  
 Crystal glass, partially satin matt inside  
 Reflector made of pure, high-gloss anodized aluminium  
 Ceiling frame ring brass finish  
 Recessed opening  $\varnothing$  68 mm  
 Recessed depth required 60 mm  
 Fixing is achieved by using 2 adjustable wedge-shaped claws  
 External LED power supply unit  
 220-240 V  $\sim$  0/50-60 Hz  
 Safety class II   
 CE – Conformity mark

#### Safety indices

The installation and operation of this luminaire are subject to national safety regulations. The manufacturer is then discharged from liability when damage is caused by improper use or installation. If any luminaire is subsequently modified, the persons responsible for the modification shall be considered as manufacturer.

#### Overvoltage protection


The electronic components installed in the luminaire are protected against overvoltage in accordance with DIN EN 61547. To achieve an additional protection against e. g. transients, etc. we recommend separate overvoltage protection components. You can find them on our website at [www.bega.com](http://www.bega.com).

### Fiche d'utilisation

#### Utilisation

Plafonnier à encastrer LED · luminaire d'intérieur avec verre clair, intérieur partiellement satiné mat et armature en fonte d'aluminium.  
 Pour encastrement dans des plafonds de faible profondeur à l'intérieur.

#### Description du produit

Plafonnier à encastrer »ACCENTA«  
 Armature en fonderie d'aluminium  
 Verre clair, intérieur partiellement satiné mat  
 Réflecteur en aluminium pur anodisé brillant  
 Anneau finition laiton  
 Réserveation  $\varnothing$  68 mm  
 Profondeur d'encastrement nécessaire 60 mm  
 La fixation du luminaire s'effectue par 2 griffes réglables en forme de clavette  
 Bloc d'alimentation LED externe  
 220-240 V  $\sim$  0/50-60 Hz  
 Classe de protection II   
 CE – Sigle de conformité

#### Sécurité

Pour l'installation et l'utilisation de ce luminaire, respecter les normes de sécurité nationales. Le fabricant décline toute responsabilité résultant d'une mise en œuvre ou d'une installation inappropriée du produit. Toutes les modifications apportées au luminaire se feront sous la responsabilité exclusive de celui qui les effectuera.

#### Protection contre les surtensions

Les composants électroniques installés dans le luminaire sont protégés contre la surtension conformément à la norme DIN EN 61547. Pour obtenir une protection supplémentaire contre la surtension, les tensions transitoires etc., nous proposons des composants de protection séparés. Vous les trouverez sur notre site web [www.bega.com](http://www.bega.com).

## Leuchtmittel

Modul-Anschlussleistung	8,5 W
Leuchten-Anschlussleistung	10,2 W
Bemessungstemperatur	$t_a = 25\text{ °C}$
Lebensdauerkriterien	50000 h/L <sub>70</sub>

### 50 710.4 K3

Modul-Bezeichnung	LED-0923/930
Farbtemperatur	3000 K
Farbwiedergabeindex	CRI > 90
Modul-Lichtstrom	1200 lm
Leuchten-Lichtstrom*	640 lm
Leuchten-Lichtausbeute*	62,7 lm/W

### 50 710.4 K2

Modul-Bezeichnung	LED-0923/927
Farbtemperatur	2700 K
Farbwiedergabeindex	CRI > 90
Modul-Lichtstrom	1155 lm
Leuchten-Lichtstrom*	616 lm
Leuchten-Lichtausbeute*	60,4 lm/W

\* vorläufige Daten

## Lamp

Module connected wattage	8.5 W
Luminaire connected wattage	10.2 W
Rated temperature	$t_a = 25\text{ °C}$
Service life criteria	50000 h/L <sub>70</sub>

### 50 710.4 K3

Module designation	LED-0923/930
Colour temperature	3000 K
Colour rendering index	CRI > 90
Module luminous flux	1200 lm
Luminaire luminous flux*	640 lm
Luminaire luminous efficiency*	62,7 lm/W

### 50 710.4 K2

Module designation	LED-0923/927
Colour temperature	2700 K
Colour rendering index	CRI > 90
Module luminous flux	1155 lm
Luminaire luminous flux*	616 lm
Luminaire luminous efficiency*	60,4 lm/W

\* preliminary data

## Lampe

Puissance raccordée du module	8,5 W
Puissance raccordée du luminaire	10,2 W
Température de référence	$t_a = 25\text{ °C}$
Critères relatifs à la durée de vie	50000 h/L <sub>70</sub>

### 50 710.4 K3

Marquage des modules	LED-0923/930
Température de couleur	3000 K
Indice de rendu des couleurs	CRI > 90
Flux lumineux du module	1200 lm
Flux lumineux du luminaire*	640 lm
Rendement lum. d'un luminaire*	62,7 lm/W

### 50 710.4 K2

Marquage des modules	LED-0923/927
Température de couleur	2700 K
Indice de rendu des couleurs	CRI > 90
Flux lumineux du module	1155 lm
Flux lumineux du luminaire*	616 lm
Rendement lum. d'un luminaire*	60,4 lm/W

\* données provisoires

## Montage

Leuchtengehäuse darf nicht in wärmedämmende Stoffe eingebaut werden. LEDs sind hochwertige elektronische Bauteile! Bitte vermeiden Sie während der Montage oder des Auswechselns eine direkte Berührung der LED-Lichtaustrittsfläche mit den Händen. Die Einbauöffnung wird durch den Anschlagrahmen des Leuchtengehäuses abgedeckt. Die Befestigung der Leuchte erfolgt über 2 keilförmig angebrachte, verstellbare Krallen. LEDs sind hochwertige elektronische Bauteile! Bitte vermeiden Sie während der Montage oder des Auswechselns eine direkte Berührung mit den Händen.

### Einbau in Zwischendecken

Es ist eine Einbauöffnung von  $\varnothing$  68 mm mit einem Freiraum von min. 60 mm erforderlich - siehe Skizze. Die Krallen greifen hinter die Bauplatte. Die Stärke der Platte darf minimal 3 mm und maximal 20 mm betragen. Bei geringerer Stärke muss die Platte rückseitig verstärkt werden. Gehäuseabdeckung des externen Netzteils entfernen. Zugentlasterschrauben lösen. Klemmbereich für Zugentlastung: max.  $\varnothing$  12 mm. Netzanschlussklemme: max. 2,5<sup>□</sup>. Adern 6 mm abisolieren. Netzanschlussleitung durch Zugentlastung führen und Zugentlasterschrauben festziehen. Elektrischen Anschluss vornehmen.

Gehäuseabdeckung des Netzteils aufsetzen und durch Druck einrasten. Netzteil sowie Leuchtengehäuse in die Deckenöffnung schieben.

### Leuchtengehäuse und externes LED-Netzteil dürfen nicht durch wärmedämmende Stoffe abgedeckt werden.

Schrauben der Krallenbefestigung gleichmäßig handfest anziehen. Beigefügten Deckenabschlussring über Glasgewinde führen und über Glasdichtung festsetzen. Auf richtigen Sitz der Dichtung achten. Glas mit Reflektor und Deckenabschlussring durch Rechtsdrehung in das Leuchtengehäuse eindrehen.

## Reinigung · Pflege

Leuchte regelmäßig mit lösungsmittelfreien Reinigungsmitteln von Schmutz säubern. Ein defektes Glas muss ersetzt werden.

## Installation

Luminaire housing must not be installed in heat-insulating material. LED are high-quality electronic components! Please avoid touching the light output opening of the LED directly during installation or relamping. The recessed opening will be covered by the frame of the luminaire. Fixing of the luminaire is achieved by using 2 adjustable wedge-shaped claws. LEDs are high-quality electronic components! Please avoid touching them directly during installation or relamping.

### Installation into false ceilings

A recessed opening of  $\varnothing$  68 mm is necessary to accept the luminaire housing. Free space depth min. 60 mm - see sketch. The claws catch the panel from the reverse side. If minimum thickness of the panel is less than 3 mm it must be reinforced from the reverse side. Maximum thickness of the panel must be no more than 20 mm. Remove cover of the external LED-power supply unit. Loosen set screws of cable strain relief. Tightening zone for strain relief: max.  $\varnothing$  12mm. Connecting terminals for mains supply: max. 2,5<sup>□</sup>. Strip the wires 6 mm. Lead mains supply cable through the cable strain relief and fix set screws. Make electrical connection.

Close case cover of the external LED-power supply unit and press it until it is locked. Push external LED-power supply unit and luminaire housing into ceiling cut-out.

### Luminaire housing and external LED-power supply unit must not be installed in heat-insulating material.

Hand-tight screws of claw fasteners evenly. Lead enclosed ceiling frame ring over the screw-neck of the glass and push it down the gasket. Make sure that gasket is positioned correctly. Insert glass with mounted reflector and frame ring by turning it clockwise into luminaire housing.

## Cleaning · Maintenance

Clean luminaire regularly with solvent-free cleansers from dirt. Defective glass must be replaced.

## Installation

Le boîtier du luminaire ne doit pas être installé dans des matériaux d'isolation. Les LED sont des composants électroniques de haute précision. Éviter de toucher la surface de diffusion des LED avec les doigts lorsque vous l'installez ou la remplacez. Les bords de la niche d'encastrement sont recouverts par le cadre de butée du boîtier du luminaire. La fixation du luminaire s'effectue par 2 griffes réglables en forme de clavette. Les LEDs sont des composants électroniques haut de gamme. Éviter de les toucher avec les doigts lorsque vous les installez ou les changez.

### Encastrement dans les parois creuses

Une réservation de  $\varnothing$  68 mm avec un espace libre minimale de 60 mm est nécessaire - voir maquette. Les griffes se coincent contre la paroi. L'épaisseur minimum de cette paroi doit être 3 mm et de 20 mm maximum. Si l'épaisseur est inférieure la paroi doit être renforcée par derrière. Enlever le couvercle supérieure du bloc d'alimentation LED externe. Desserrer les vis d'arrêt du collier du câble. Collier de fixation pour câble de jusqu' au: max.  $\varnothing$  12 mm. Bornier pour câble d'alimentation: max. 2,5<sup>□</sup>. Dénuder les brins de 6 mm. Introduire le câble d'alimentation dans le collier du câble et re-serrer les vis d'arrêt. Procéder au raccordement électrique.

Refixer le couvercle supérieure du bloc d'alimentation LED externe. Introduire le bloc d'alimentation LED externe et le luminaire dans l'ouverture du plafond.

### Le boîtier du luminaire et le bloc d'alimentation LED externe ne doivent pas être installé dans des matériaux d'isolation.

Serrer fort et régulièrement à la main les vis de griffes. Guider l'anneau couvre ajouter sur le filetage du verre et le fixer avec le joint du verre. Veiller à position correcte du joint. Fixer le verre avec réflecteur et l'anneau couvre-joint en tournant vers la droite.

## Nettoyage · Entretien approprié

Nettoyer régulièrement le luminaire et débarrasser le des souillures. N'utiliser que des produits d'entretien ne content pas de solvant. Un verre endommagé doit être remplacé.

### Austausch de LED-Moduls

Die Bezeichnung des LED-Moduls ist auf einem Etikett in der Leuchte vermerkt.

BEGA Ersatzmodule entsprechen in Lichtfarbe und Lichtleistung den ursprünglich verbauten Modulen. Der Austausch kann mit handelsüblichem Werkzeug durch qualifizierte Personen erfolgen.

Anlage spannungsfrei schalten.

Glas mit Deckenabschlussring durch Linksdrehung aus Leuchtengehäuse herausschrauben.

Bitte beachten Sie die Montageanleitung des LED-Moduls.

Dichtung prüfen. Glas mit Deckenabschlussring durch Rechtsdrehung in Leuchtengehäuse einschrauben.

Ein defektes Glas muss ersetzt werden.

### Replacement of the LED module

The designation of the LED module is noted on a label in the luminaire.

The light colour and light output of BEGA replacement modules correspond to those of the modules originally fitted. The module can be replaced by qualified persons using standard tools.

Disconnect from main supply.

Unscrew glass with ceiling frame ring from luminaire housing by turning it counter-clockwise.

Please follow the installation instructions for the LED module.

Check gasket. Screw in glass with ceiling frame ring by turning it clockwise beyond the stop.

Defective glass must be replaced.

### Remplacement du module LED

La désignation du module LED est inscrite sur une étiquette apposée sur le luminaire.

Les modules de rechange BEGA correspondent aux modules d'origine en termes de couleur de lumière et de flux lumineux. Le module LED peut être remplacé par une personne qualifiée à l'aide d'outils disponibles dans le commerce.

Débrancher l'installation.

Dévisser le verre avec l'anneau couvre de l'armature en le tournant vers la gauche.

Respecter la fiche d'utilisation du module LED. Vérifier le joint. Visser le verre avec l'anneau couvre dans l'armature du luminaire en le tournant vers la droite.

Un verre endommagé doit être remplacé.

### Ersatzteile

Ersatzglas	11003006410RG
Abschlussring	72009587L
LED-Einrichtung 2700 K	75002868K27
LED-Einrichtung 3000 K	75002868K3
Reflektor	76001209

### Spares

Spare glass	11003006410RG
Trim ring	72009587L
LED unit 2700 K	75002868K27
LED unit 3000 K	75002868K3
Reflector	76001209

### Pièces de rechange

Verre de rechange	11003006410RG
Anneau de fin.	72009587L
Equipement LED 2700 K	75002868K27
Equipement LED 3000 K	75002868K3
Réfecteur	76001209