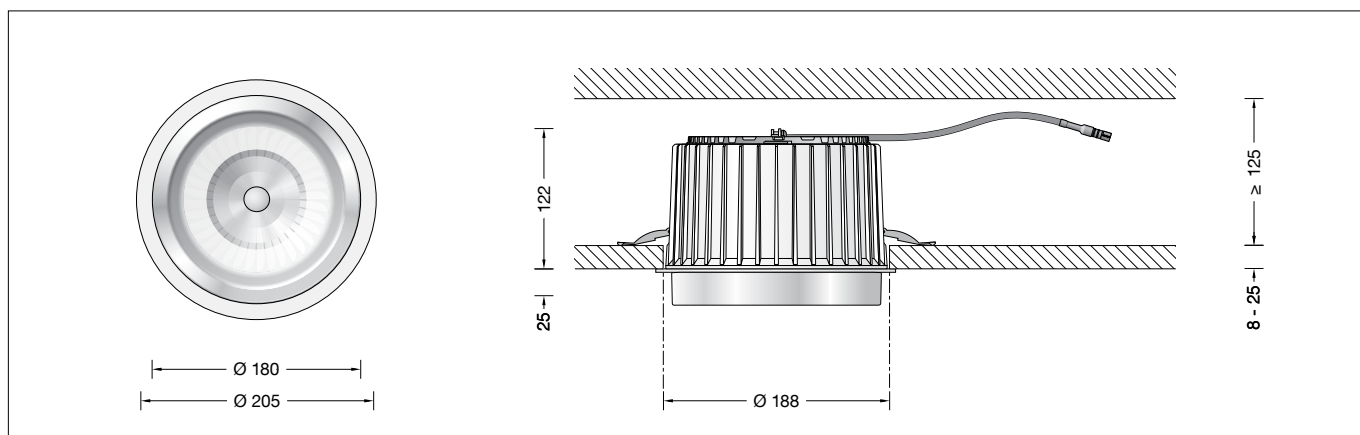


BEGA**50 695.2**

Deckeneinbau-Tiefstrahler für die Verwendung im Innenbereich
 Recessed ceiling luminaire for indoor use
 Plafonnier à encastrer pour utilisation à l'intérieur

**Gebrauchsanweisung****Instructions for use****Fiche d'utilisation****Anwendung**

LED-Deckeneinbau-Tiefstrahler ·
 Innenleuchte mit symmetrisch bündelnder
 Lichtstärkeverteilung zum Anschluss an ein
 externes LED-Netzteil.
 Für den deckenaufliegenden Einbau in
 Zwischendecken im Innenbereich von 8-25 mm
 Stärke.

Application

LED recessed ceiling downlight · Interior
 luminaire with symmetrical narrow beam
 light distribution for connection to an external LED
 power supply unit.
 For surface mounted installation in suspended
 ceilings in interior of 8-25 mm.

Utilisation

Plafonnier-spot encastré à LED · Luminaire
 d'intérieur à répartition lumineuse symétrique
 intensive pour raccordement à un bloc
 d'alimentation LED externe.
 Pour l'installation sus-jacente dans les faux-
 plafonds à l'intérieur d'épaisseur 8-25 mm.

Leuchtmittel

Modul-Anschlussleistung 17 W
 Leuchten-Anschlussleistung 20 W
 Bemessungstemperatur $t_a = 25 \text{ }^\circ\text{C}$
 Umgebungstemperatur $t_{a,max} = 40 \text{ }^\circ\text{C}$

Lamp

Module connected wattage 17 W
 Luminaire connected wattage 20 W
 Rated temperature $t_a = 25 \text{ }^\circ\text{C}$
 Ambient temperature $t_{a,max} = 40 \text{ }^\circ\text{C}$

Lampe

Puissance raccordée du module 17 W
 Puissance raccordée du luminaire 20 W
 Température de référence $t_a = 25 \text{ }^\circ\text{C}$
 Température d'ambiance $t_{a,max} = 40 \text{ }^\circ\text{C}$

50 695.2 K3

Modul-Bezeichnung LED-0785/930
 Farbtemperatur 3000 K
 Farbwiedergabeindex CRI > 90
 Modul-Lichtstrom 2655 lm
 Leuchten-Lichtstrom 1724 lm
 Leuchten-Lichtausbeute 86,2 lm/W

50 695.2 K3

Module designation LED-0785/930
 Colour temperature 3000 K
 Colour rendering index CRI > 90
 Module luminous flux 2655 lm
 Luminaire luminous flux 1724 lm
 Luminaire luminous efficiency 86,2 lm/W

50 695.2 K3

Marquage des modules LED-0785/930
 Température de couleur 3000 K
 Indice de rendu des couleurs CRI > 90
 Flux lumineux du module 2655 lm
 Flux lumineux du luminaire 1724 lm
 Rendement lum. d'un luminaire 86,2 lm/W

50 695.2 K4

Modul-Bezeichnung LED-0785/940
 Farbtemperatur 4000 K
 Farbwiedergabeindex CRI > 90
 Modul-Lichtstrom 2695 lm
 Leuchten-Lichtstrom 1750 lm
 Leuchten-Lichtausbeute 87,5 lm/W

50 695.2 K4

Module designation LED-0785/940
 Colour temperature 4000 K
 Colour rendering index CRI > 90
 Module luminous flux 2695 lm
 Luminaire luminous flux 1750 lm
 Luminaire luminous efficiency 87,5 lm/W

50 695.2 K4

Marquage des modules LED-0785/940
 Température de couleur 4000 K
 Indice de rendu des couleurs CRI > 90
 Flux lumineux du module 2695 lm
 Flux lumineux du luminaire 1750 lm
 Rendement lum. d'un luminaire 87,5 lm/W

Produktbeschreibung

LED-Einbauleuchte ohne Netzteil
 Leuchtgehäuse aus Aluminiumguss
 Einbaugeschäube besteht aus
 glasfaserverstärktem Kunststoff mit 2
 Befestigungsfedern
 Reflektor aus eloxiertem Reinstaluminium
 Optische Silikonlinse
 Deckenabschlussring Oberfläche Edelstahl
 Kristallglas, teilmattiert
 Einbauöffnung \varnothing 188 mm
 Erforderliche Einbautiefe 125 mm
 1 Anschlussleitung mit Zugentlastung und
 Steckverbindersystem für BEGA Netzteil,
 on/off oder DALI
 Schutzklasse III
 CE – Konformitätszeichen
 Gewicht: 2,4 kg

Product description

LED recessed luminaire without power supply
 unit
 Luminaire housing made of cast aluminium
 Installation housing is made of glass-fibre
 reinforced polyamide with 2 fastening springs
 Reflector made of pure anodised aluminium
 Optical silicone lens
 Ceiling frame ring stainless steel finish
 Partially matt crystal glass
 Recessed opening \varnothing 188 mm
 Recessed depth required 125 mm
 1 connecting cable with strain relief and plug
 connector system for BEGA power supply unit,
 on/off or DALI
 Safety class III
 CE – Conformity mark
 Weight: 2.4 kg

Description du produit

Luminaire encastré à LED sans bloc
 d'alimentation
 Armature en fonderie d'aluminium
 Boîtier d'encastrement est composée de
 matière polyamide renforcé à la fibre de verre
 avec 2 ressorts de fixation
 Réflecteur en aluminium pur anodisé
 Lentille optique en silicone
 Anneau finition acier inoxydable
 Verre clair, partiellement satiné
 Réservation \varnothing 188 mm
 Profondeur d'encastrement
 nécessaire 125 mm
 1 câble de connexion avec collier antitraction
 et le système de connecteur pour BEGA boîtier
 d'alimentation, on/off ou DALI
 Classe de protection III
 CE – Sigle de conformité
 Poids: 2,4 kg

Sicherheit

Für die Installation und für den Betrieb dieser Leuchte sind die nationalen Sicherheitsvorschriften zu beachten. Die Montage und Inbetriebnahme darf nur durch eine elektrotechnische Fachkraft erfolgen. Der Hersteller übernimmt keine Haftung für Schäden, die durch unsachgemäßen Einsatz oder Montage entstehen. Werden nachträglich Änderungen an der Leuchte vorgenommen, so gilt derjenige als Hersteller, der diese Änderungen vornimmt.

Überspannungsschutz

Die in der Leuchte verbauten elektronischen Komponenten sind nach DIN EN 61547 gegen Überspannung geschützt. Um einen zusätzlichen Schutz z. B. vor Transienten etc. zu erreichen, empfehlen wir separate Überspannungsschutzkomponenten. Sie finden diese auf unserer Website unter www.bega.com.

Lichttechnik

Halbstrahlwinkel 50°

Montage

Leuchtgehäuse darf nicht in wärmedämmende Stoffe eingebaut werden.

Für den Betrieb der Leuchte ist ein separates Netzteil erforderlich.

Zum Anschluss an externes LED-Netzteil – Ergänzungsteil **13 144** oder **13 170** – ist die Leuchte mit einem 2-poligen Steckverbinder ausgestattet.

Gebrauchsanweisungen der LED-Netzteile beachten.

LEDs sind hochwertige elektronische Bauteile! Bitte vermeiden Sie während der Montage oder des Auswechsellns eine direkte Berührung der LED-Lichtaustrittsfläche mit den Händen.

Die Einbauöffnung wird durch den Anschlagring des Einbaugesäßes abgedeckt. Die Befestigung des Einbaugesäßes in der Einbauöffnung erfolgt über zwei verstellbare Federn.

Einbau in Zwischendecken:

Es ist eine Einbauöffnung von 188 mm mit einer Mindestdiefe von 125 mm erforderlich. Der seitliche Abstand vom Einbaugesäß zu Gebäudeteilen muss mindestens 50 mm betragen. Befestigungsfedern des Einbaugesäßes entgegen ihres Federdrucks beidseitig gegen das Gehäuse drücken und Einbaugesäß in die Einbauöffnung schieben. Die Befestigungsfedern greifen hinter die Deckenplatte. Die Stärke der Deckenplatte darf minimal 8 mm und maximal 25 mm betragen. Bei geringerer Stärke muss die Deckenplatte rückseitig verstärkt werden. Einbaugesäß mit zwei beiliegenden Befestigungsschrauben in der Deckenplatte fixieren (siehe Skizze). Elektrischen Anschluss an LED-Netzteil vornehmen. LED-Netzteil durch das Einbaugesäß in die Zwischendecke führen und ablegen. 2-polige Steckverbindung zwischen Leuchte und externem LED-Netzteil herstellen.

Safety indices

The installation and operation of this luminaire are subject to national safety regulations. Installation and commissioning may only be carried out by a qualified electrician. The manufacturer is then discharged from liability when damage is caused by improper use or installation. If any luminaire is subsequently modified, the persons responsible for the modification shall be considered as manufacturer.

Overvoltage protection

The electronic components installed in the luminaire are protected against overvoltage in accordance with DIN EN 61547. To achieve an additional protection against e.g. transients, etc. we recommend separate overvoltage protection components. You can find them on our website at www.bega.com.

Lighting technology

Half beam angle 50°

Installation

Luminaire housing must not be installed in heat-insulating material.

A separate power supply unit is required to operate the luminaire.

For connection to external LED-power supply unit – accessory **13 144** or **13 170** – the luminaire is equipped with a 2-pin connector. Note operating instructions of the LED-power supply units.

LED are high-quality electronic components! Please avoid touching the light output opening of the LED directly during installation or relamping.

The recessed opening is covered by the frame of the luminaire housing. Fixing of the installation housing in the recessed opening is achieved by using two adjustable springs.

Installation into inserted ceilings:

A recessed opening of 188 mm is necessary to accept the installation housing. Recessed depth min. 125 mm. The lateral distance between recessed luminaire and other building parts must be at least 50 mm. The fixing springs catch the ceiling panel from the back side. Minimum thickness of the ceiling panel is 8 mm. If minimum thickness of the panel is less than 3 mm it must be reinforced from the reverse side. Maximum thickness of the ceiling panel must be no more than 25 mm. Fix the installation housing in the ceiling panel with two enclosed fastening screws (see sketch). Connect to the LED power supply unit. Route the LED power supply unit through the installation housing and place it in the suspended ceiling. Connect the 2-pin plug connector between luminaire and external LED power supply unit.

Sécurité

Pour l'installation et l'utilisation de ce luminaire, respecter les normes de sécurité nationales. L'installation et la mise en service ne doivent être effectuées que par un électricien agréé. Le fabricant décline toute responsabilité résultant d'une mise en œuvre ou d'une installation inappropriée du produit. Toutes les modifications apportées au luminaire se feront sous la responsabilité exclusive de celui qui les effectuera.

Protection contre les surtensions

Les composants électroniques installés dans le luminaire sont protégés contre la surtension conformément à la norme DIN EN 61547. Pour obtenir une protection supplémentaire contre la surtension, les tensions transitoires etc., nous proposons des composants de protection séparés. Vous les trouverez sur notre site web www.bega.com.

Technique d'éclairage

Angle de diffusion à demi-intensité 50°

Installation

Le boîtier du luminaire ne doit pas être installé dans des matériaux d'isolation.

Un bloc d'alimentation séparé est nécessaire au fonctionnement du luminaire.

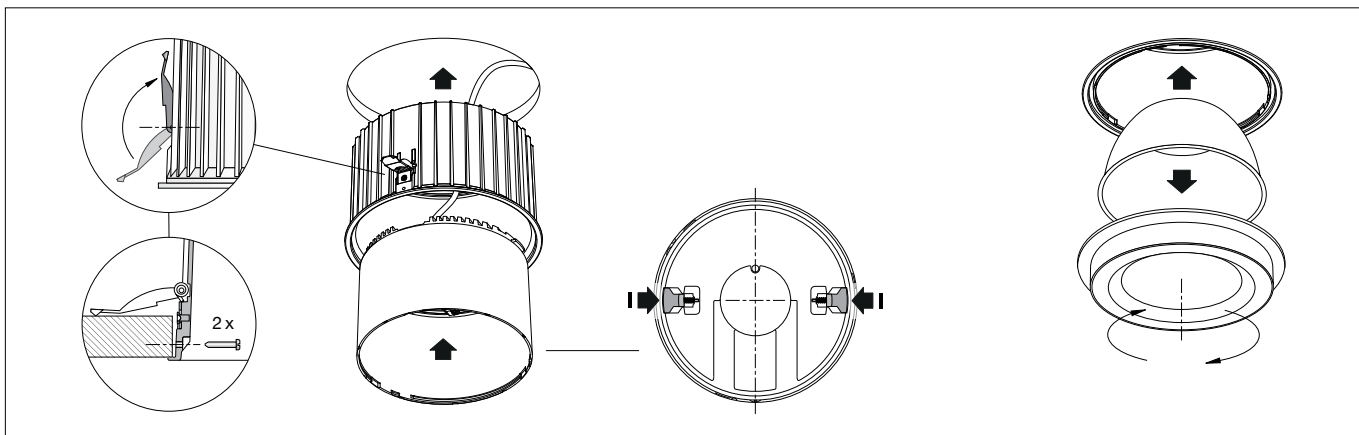
Pour la connexion au boîtier d'alimentation LED externe – accessoire **13 144** ou **13 170** – le luminaire est équipé d'un connecteur à 2 pôles. Respecter les fiches techniques des boîtiers d'alimentation à LED.

Les LED sont des composants électroniques de haute précision. Éviter de toucher la surface de diffusion des LED avec les doigts lorsque vous l'installez ou la remplacez.

Les bords de la réservation sont recouverts par l'anneau de butée du boîtier du luminaire. La fixation du boîtier d'encastrement dans l'ouvrage s'effectue par deux ressorts réglables.

Encastrement dans les faux-plafonds:

Une réservation de 188 mm avec une profondeur minimal de 125 mm est nécessaire. La distance latérale entre le boîtier d'encastrement et des parties de bâtiment doit être au minimum 50 mm. Les ressorts de fixation se coincent à l'arrière. L'épaisseur minimale de la paroi doit être 8 mm et de 25 mm maximum. Si l'épaisseur est inférieure la paroi doit être renforcée par derrière. Fixer le boîtier d'encastrement dans la paroi avec deux vis de fixation fourni (voir croquis). Réaliser le raccordement électrique au bloc d'alimentation LED. Insérer et poser le bloc d'alimentation LED à travers le boîtier d'encastrement dans le faux plafond. Relier le connecteur à 2 pôles entre le luminaire et le boîtier d'alimentation LED externe.



Beide innenliegenden Befestigungsschieber im Leuchtgehäuse zusammendrücken. Leuchtgehäuse bis zum Anschlag in das Einbaugehäuse einführen und Befestigungsschieber loslassen.

Dieser Mechanismus gewährleistet einen sicheren Sitz des Leuchtgehäuses im Einbaugehäuse.

Einbaugehäuse und externes LED-Netzteil dürfen nicht durch wärmedämmende Stoffe abgedeckt werden.

Um Fingerabdrücke auf dem Reflektor zu vermeiden, sind bei der Montage die beiliegenden Schutzhandschuhe zu benutzen. Reflektor mit Silikonlinse auf das Glas aufsetzen. Glas mit Reflektor durch Rechtsdrehung in Leuchtgehäuse festsetzen.

Press together the two internal fixing sliders inside the luminaire housing. Push the luminaire housing to the end of the installation housing and then release the fixing sliders.

This mechanism ensures that the luminaire housing sits securely inside the installation housing.

Installation housing and external LED-power supply unit must not be installed in heat-insulating material.

Please use the protective gloves provided for the installation to prevent finger prints on the reflector. Place the reflector with silicone lens onto the glass. Twist the glass with the attached reflector to the right to fix the assembly inside the luminaire housing.

Appuyer sur les deux coulisseaux de fixation internes dans l'armature. Insérer l'armature jusqu'en butée dans le boîtier d'encastrement et relâcher les coulisseaux de fixation.

Ce mécanisme assure une parfaite mise en place de l'armature dans le boîtier d'encastrement.

Le boîtier d'encastrement et le boîtier d'alimentation LED externe ne doivent pas être installés dans des matériaux d'isolation.

Pour prévenir toute trace de doigt sur le réflecteur, portez les gants fournis lors de la pose. Poser le réflecteur avec la lentille en silicone sur le verre. Fixer le verre et le réflecteur dans l'armature en effectuant un mouvement de rotation vers la droite.

Reinigung · Pflege

Leuchte regelmäßig mit lösungsmittelfreien Reinigungsmitteln von Schmutz säubern.

Cleaning · Maintenance

Clean luminaire regularly with solvent-free cleansers from dirt.

Nettoyage · Entretien approprié

Nettoyer régulièrement le luminaire et débarrasser le de la saleté. N'utiliser que des produits d'entretien ne contenant pas de solvant.

Austausch des LED-Moduls

Die Bezeichnung des LED-Moduls ist auf einem Etikett in der Leuchte vermerkt. BEGA Ersatzmodule entsprechen in Lichtfarbe und Lichtleistung den ursprünglich verbauten Modulen. Der Austausch kann mit handelsüblichem Werkzeug durch qualifizierte Personen erfolgen. Anlage spannungsfrei schalten und Leuchte öffnen. Bitte beachten Sie die Montageanleitung des LED-Moduls. Leuchte schließen.

Replacing the LED module

The designation of the LED module is noted on a label in the luminaire. The light colour and light output of BEGA replacement modules correspond to those of the modules originally fitted. The module can be replaced by qualified persons using standard tools. Disconnect the system and open the luminaire. Please follow the installation instructions for the LED module. Close the luminaire.

Remplacement du module LED

La désignation du module LED est inscrite sur une étiquette apposée sur le luminaire. Les modules de rechange BEGA correspondent aux modules d'origine en termes de couleur de lumière et de flux lumineux. Le module LED peut être remplacé par une personne qualifiée à l'aide d'outils disponibles dans le commerce. Travailler hors tension et ouvrir le luminaire. Respecter la fiche d'utilisation du module LED. Fermer le luminaire.

Ergänzungsteile

Netzteile für LED-Leuchten 220-240 V · 0/50-60 Hz mit Zugentlastung und Steckverbindersystem

- 13 144 Netzteil on/off
- 13 170 Netzteil DALI

Die Netzteile sind nur für den Betrieb mit einer LED-Leuchte geeignet.

Zu den Ergänzungsteilen gibt es eine gesonderte Gebrauchsanweisung.

Accessories

Power supply units for LED luminaires 220-240 V · 0/50-60 Hz with strain relief and plug connector system.

- 13 144 Power supply unit on/off
- 13 170 Power supply unit DALI

The power supply units are only suitable for the operation of one LED luminaire.

For the accessories a separate instructions for use can be provided upon request.

Accessoires

Blocs d'alimentation pour luminaires LED 220-240 V · 0/50-60 Hz avec collier anti-traction et le système de connecteur.

- 13 144 Bloc d'alimentation on/off
- 13 170 Bloc d'alimentation DALI

Les blocs d'alimentation permettent l'utilisation avec une luminaire LED seulement.

Une fiche d'utilisation pour ces accessoires est disponible.

Ersatzteile

LED-Modul 3000K	LED-0785/930
LED-Modul 4000K	LED-0785/940
Reflektor	75 002 753
Ersatzglas	75 002 914

Spare parts

LED module 3000K	LED-0785/930
LED module 4000K	LED-0785/940
Reflector	75 002 753
Spare glass	75 002 914

Pièces de rechange

Module LED 3000K	LED-0785/930
Module LED 4000K	LED-0785/940
Réflecteur	75 002 753
Verre de rechange	75 002 914