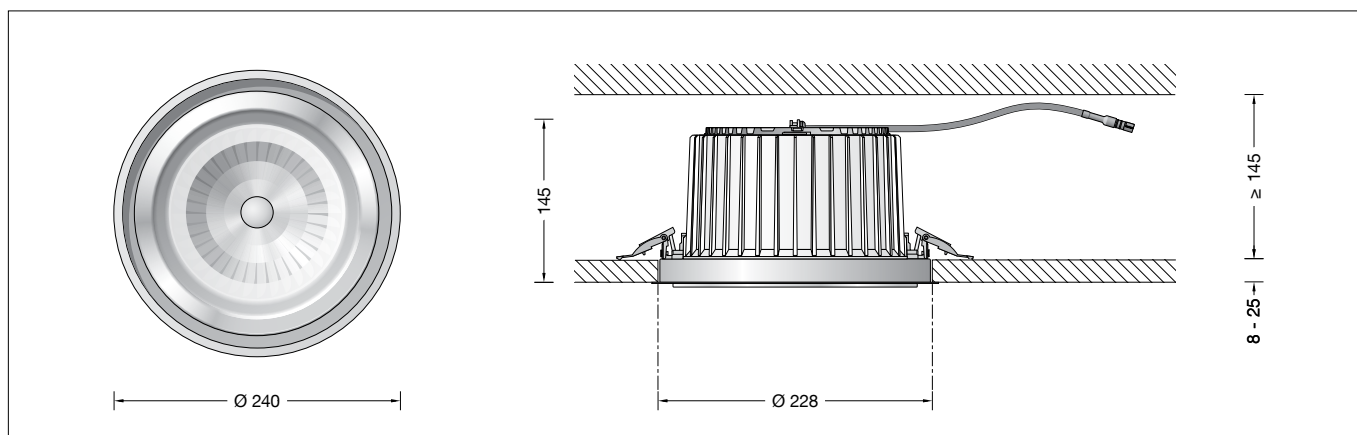


**BEGA****50 692.1**

Deckeneinbau-Tiefstrahler für die Verwendung im Innenbereich  
 Recessed ceiling luminaire for indoor use  
 Plafonnier à encastrer pour utilisation à l'intérieur

**Gebrauchsanweisung****Anwendung**

LED-Deckeneinbau-Tiefstrahler ·  
 Innenleuchte mit symmetrisch bündelnder  
 Lichtstärkeverteilung zum Anschluss an ein  
 externes LED-Netzteil.  
 Für den deckenaufliegenden Einbau in  
 Zwischendecken im Innenbereich von 8-25 mm  
 Stärke.

**Produktbeschreibung**

LED-Einbauleuchte ohne Netzteil  
 Leuchtgehäuse aus Aluminiumguss  
 Einbaugehäuse besteht aus  
 glasfaserverstärktem Kunststoff mit 2  
 Befestigungsfedern und  
 Deckenabschlussring aus Metall,  
 Oberfläche Einbrennlackierung weiß  
 Reflektor aus eloxiertem Reinstaluminium  
 Lichtstreuende Silikonlinse  
 Kristallglas, teilmattiert  
 Einbauöffnung  $\varnothing$  228 mm  
 Erforderliche Einbautiefe 145 mm  
 1 Anschlussleitung mit Zugentlastung und  
 Steckverbindersystem für BEGA Netzteil,  
 on/off oder DALI  
 Schutzklasse III   
 CE – Konformitätszeichen  
 Gewicht: 2,9 kg

**Leuchtmittel**

Modul-Anschlussleistung	17,2 W
Leuchten-Anschlussleistung	20 W
Bemessungstemperatur	$t_a = 25 \text{ }^\circ\text{C}$
Umgebungstemperatur	$t_{a \text{ max}} = 40 \text{ }^\circ\text{C}$

**50 692.1 K3**

Modul-Bezeichnung	LED-0785/930
Farbtemperatur	3000 K
Farbwiedergabeindex	CRI > 90
Modul-Lichtstrom	2655 lm
Leuchten-Lichtstrom	1765 lm
Leuchten-Lichtausbeute	88,2 lm/W

**50 692.1 K4**

Modul-Bezeichnung	LED-0785/940
Farbtemperatur	4000 K
Farbwiedergabeindex	CRI > 90
Modul-Lichtstrom	2695 lm
Leuchten-Lichtstrom	1792 lm
Leuchten-Lichtausbeute	89,6 lm/W

**Lichttechnik**

Halbstreuwinkel 57°

**Instructions for use****Application**

LED recessed ceiling downlight · Interior  
 luminaire with symmetrical narrow beam  
 light distribution for connection to an external LED  
 power supply unit.  
 For surface mounted installation in suspended  
 ceilings in interior of 8-25 mm.

**Product description**

LED recessed luminaire without power supply  
 unit  
 Luminaire housing made of cast aluminium  
 Installation housing is made of glass-fibre  
 reinforced polyamide with 2 fastening springs  
 and  
 Metal ceiling frame ring,  
 finish white enamel  
 Reflector made of pure anodised aluminium  
 Light-diffusing silicone lens  
 Partially matt crystal glass  
 Recessed opening  $\varnothing$  228 mm  
 Recessed depth required 145 mm  
 1 connecting cable with strain relief and plug  
 connector system for BEGA power supply unit,  
 on/off or DALI  
 Safety class III   
 CE – Conformity mark  
 Weight: 2.9 kg

**Lamp**

Module connected wattage	17.2 W
Luminaire connected wattage	20 W
Rated temperature	$t_a = 25 \text{ }^\circ\text{C}$
Ambient temperature	$t_{a \text{ max}} = 40 \text{ }^\circ\text{C}$

**50 692.1 K3**

Module designation	LED-0785/930
Colour temperature	3000 K
Colour rendering index	CRI > 90
Module luminous flux	2655 lm
Luminaire luminous flux	1765 lm
Luminaire luminous efficiency	88,2 lm/W

**50 692.1 K4**

Module designation	LED-0785/940
Colour temperature	4000 K
Colour rendering index	CRI > 90
Module luminous flux	2695 lm
Luminaire luminous flux	1792 lm
Luminaire luminous efficiency	89,6 lm/W

**Lighting technology**

Half beam angle 57°

**Fiche d'utilisation****Utilisation**

Plafonnier-spot encastré à LED · Luminaire  
 d'intérieur à répartition lumineuse symétrique  
 intensive pour raccordement à un bloc  
 d'alimentation LED externe.  
 Pour l'installation sus-jacente dans les faux-  
 plafonds à l'intérieur d'épaisseur 8-25 mm.

**Description du produit**

Luminaire encastré à LED sans bloc  
 d'alimentation  
 Armature en fonderie d'aluminium  
 Boîtier d'encastrement est composée de  
 matière polyamide renforcé à la fibre de verre  
 avec 2 ressorts de fixation et  
 Anneau métallique, finition laque cuite au four  
 couleur blanche  
 Réflecteur en aluminium pur anodisé  
 Lentille diffusante en silicone  
 Verre clair, partiellement satiné  
 Réservation  $\varnothing$  228 mm  
 Profondeur d'encastrement  
 nécessaire 145 mm  
 1 câble de connexion avec collier antitraction  
 et le système de connecteur pour BEGA boîtier  
 d'alimentation, on/off ou DALI  
 Classe de protection III   
 CE – Sigle de conformité  
 Poids: 2,9 kg

**Lampe**

Puissance raccordée du module	17,2 W
Puissance raccordée du luminaire	20 W
Température de référence	$t_a = 25 \text{ }^\circ\text{C}$
Température d'ambiance	$t_{a \text{ max}} = 40 \text{ }^\circ\text{C}$

**50 692.1 K3**

Marquage des modules	LED-0785/930
Température de couleur	3000 K
Indice de rendu des couleurs	CRI > 90
Flux lumineux du module	2655 lm
Flux lumineux du luminaire	1765 lm
Rendement lum. d'un luminaire	88,2 lm/W

**50 692.1 K4**

Marquage des modules	LED-0785/940
Température de couleur	4000 K
Indice de rendu des couleurs	CRI > 90
Flux lumineux du module	2695 lm
Flux lumineux du luminaire	1792 lm
Rendement lum. d'un luminaire	89,6 lm/W

**Technique d'éclairage**

Angle de diffusion à demi-intensité 57°

## Sicherheit

Für die Installation und für den Betrieb dieser Leuchte sind die nationalen Sicherheitsvorschriften zu beachten. Die Montage und Inbetriebnahme darf nur durch eine elektrotechnische Fachkraft erfolgen. Der Hersteller übernimmt keine Haftung für Schäden, die durch unsachgemäßen Einsatz oder Montage entstehen. Werden nachträglich Änderungen an der Leuchte vorgenommen, so gilt derjenige als Hersteller, der diese Änderungen vornimmt.

## Überspannungsschutz

Die in der Leuchte verbauten elektronischen Komponenten sind nach DIN EN 61547 gegen Überspannung geschützt. Um einen zusätzlichen Schutz z. B. vor Transienten etc. zu erreichen, empfehlen wir separate Überspannungsschutzkomponenten. Sie finden diese auf unserer Website unter [www.bega.com](http://www.bega.com).

## Montage

Leuchtengehäuse darf nicht in wärmedämmende Stoffe eingebaut werden.

### Für den Betrieb der Leuchte ist ein separates Netzteil erforderlich.

Zum Anschluss an externes LED-Netzteil – Ergänzungsteil **13 144** oder **13 170** – ist die Leuchte mit einem 2-poligen Steckverbinder ausgestattet.

Gebrauchsanweisungen der LED-Netzteile beachten.

LEDs sind hochwertige elektronische Bauteile! Bitte vermeiden Sie während der Montage oder des Auswechselns eine direkte Berührung der LED-Lichtaustrittsfläche mit den Händen. Die Einbauöffnung wird durch den Deckenabschlussring des Einbaugesäßes abgedeckt. Die Befestigung des Einbaugesäßes in der Einbauöffnung erfolgt über zwei verstellbare Federn.

### Einbau in Zwischendecken:

Es ist eine Einbauöffnung von 228 mm mit einer Mindesttiefe von 145 mm erforderlich.

Der seitliche Abstand vom Einbaugesäß zu Gebäudeteilen muss mindestens 50 mm betragen.

Befestigungsfedern des Einbaugesäßes entgegen ihres Federdrucks beidseitig gegen das Gehäuse drücken und Einbaugesäß in die Einbauöffnung schieben.

Die Befestigungsfedern greifen hinter die Deckenplatte. Die Stärke der Deckenplatte darf minimal 8 mm und maximal 25 mm betragen. Bei geringerer Stärke muss die Deckenplatte rückseitig verstärkt werden.

Um das Einbaugesäß in der Decke festzusetzen, ist es zwingend erforderlich, dass die beiden innenliegenden Gewindestifte (Innensechskant, SW 1,5 mm) soweit eingedreht werden, bis ein Gegendruck auf die beiden Befestigungsfedern entsteht. Erst dadurch werden die Befestigungsfedern in ihrer Endstellung gesperrt.

### Bitte beachten Sie:

Der beiliegende Innensechskantschlüssel befindet sich auf der Oberseite des Einbaugesäßes.

## Safety indices

The installation and operation of this luminaire are subject to national safety regulations. Installation and commissioning may only be carried out by a qualified electrician. The manufacturer is then discharged from liability when damage is caused by improper use or installation. If any luminaire is subsequently modified, the persons responsible for the modification shall be considered as manufacturer.

## Overvoltage protection

The electronic components installed in the luminaire are protected against overvoltage in accordance with DIN EN 61547. To achieve an additional protection against e. g. transients, etc. we recommend separate overvoltage protection components. You can find them on our website at [www.bega.com](http://www.bega.com).

## Installation

Luminaire housing must not be installed in heat-insulating material.

### A separate power supply unit is required to operate the luminaire.

For connection to external LED-power supply unit – accessory **13 144** or **13 170** – the luminaire is equipped with a 2-pin connector. Note operating instructions of the LED-power supply units.

LED are high-quality electronic components! Please avoid touching the light output opening of the LED directly during installation or relamping.

The recessed opening is covered by the ceiling frame ring of the luminaire housing.

Fixing of the installation housing in the recessed opening is achieved by using two adjustable springs.

### Installation into inserted ceilings:

A recessed opening of 228 mm is necessary to accept the installation housing. Recessed depth min. 145 mm.

The lateral distance between recessed luminaire and other building parts must be at least 50 mm.

The fixing springs catch the ceiling panel from the back side. Minimum thickness of the ceiling panel is 8 mm. If minimum thickness of the panel is less than 3 mm it must be reinforced from the reverse side. Maximum thickness of the ceiling panel must be no more than 25 mm.

In order to fix the installation housing in the ceiling, it is imperative that the two internal set screws (hexagon socket, size 1.5 mm) are screwed in until a counter pressure on the two mounting springs is created. Only then are the mounting springs locked in their final position.

### Please note:

The enclosed hexagon socket wrench is located on the top of the installation housing.

## Sécurité

Pour l'installation et l'utilisation de ce luminaire, respecter les normes de sécurité nationales. L'installation et la mise en service ne doivent être effectuées que par un électricien agréé. Le fabricant décline toute responsabilité résultant d'une mise en œuvre ou d'une installation inappropriée du produit. Toutes les modifications apportées au luminaire se feront sous la responsabilité exclusive de celui qui les effectuera.

## Protection contre les surtensions

Les composants électroniques installés dans le luminaire sont protégés contre la surtension conformément à la norme DIN EN 61547. Pour obtenir une protection supplémentaire contre la surtension, les tensions transitoires etc., nous proposons des composants de protection séparés. Vous les trouverez sur notre site web [www.bega.com](http://www.bega.com).

## Installation

Le boîtier du luminaire ne doit pas être installé dans des matériaux d'isolation.

### Un bloc d'alimentation séparé est nécessaire au fonctionnement du luminaire.

Pour la connexion au boîtier d'alimentation LED externe – accessoire **13 144** ou **13 170** – le luminaire est équipé d'un connecteur à 2 pôles. Respecter les fiches techniques des boîtiers d'alimentation à LED.

Les LED sont des composants électroniques de haute précision. Éviter de toucher la surface de diffusion des LED avec les doigts lorsque vous l'installez ou la remplacez.

Les bords de la réservation sont recouverts par l'anneau métallique de butée du boîtier du luminaire.

La fixation du boîtier d'encastrement dans l'ouvrage s'effectue par deux ressorts réglables.

### Encastrement dans les faux-plafonds:

Une réservation de 228 mm avec une profondeur minimal de 145 mm est nécessaire. La distance latérale entre le boîtier d'encastrement et des parties de bâtiment doit être au minimum 50 mm.

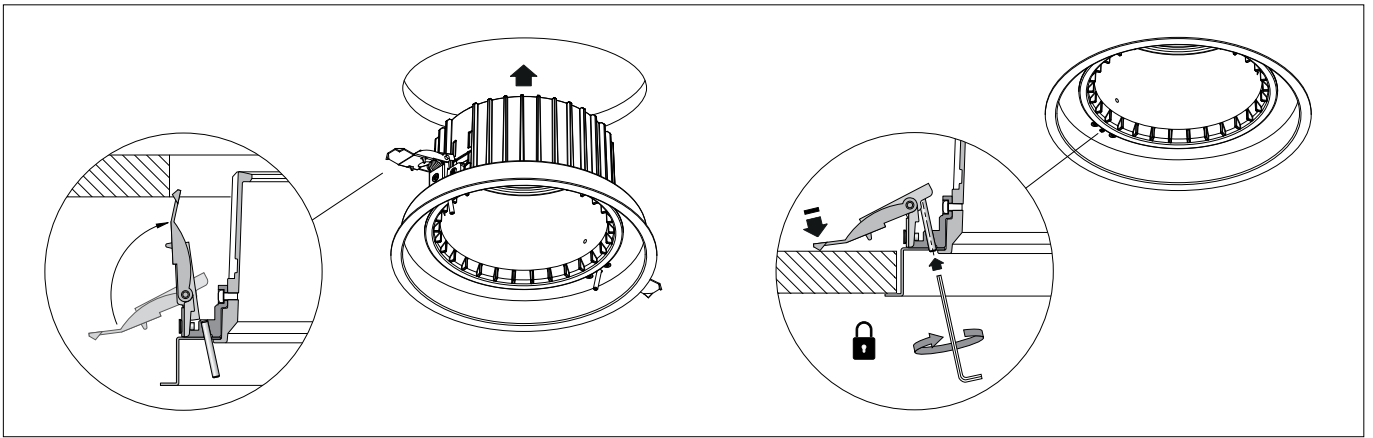
Les ressorts de fixation se coincent à l'arrière.

L'épaisseur minimale de la paroi doit être 8 mm et de 25 mm maximum. Si l'épaisseur est inférieure la paroi doit être renforcée par derrière.

Pour fixer le boîtier d'installation au plafond, il est impératif de visser les deux tiges filetées internes (à six pans creux, taille 1,5 mm) jusqu'à ce qu'une contre-pression soit créée sur les deux ressorts de fixation. Alors seulement, les ressorts de montage sont verrouillés dans leur position finale.

### Attention:

La clé à six pans creux fournie se trouve sur le dessus du boîtier d'installation.



**WICHTIG:** Die beiden Gewindestifte dürfen in Endstellung nicht in den Befestigungsraum des Glases hineinragen.

**IMPORTANT:** In the end position, the two setscrews must not protrude into the mounting space of the glass.

**IMPORTANT :** En position finale, les deux vis sans tête ne doivent pas dépasser dans l'espace de montage du verre.

Elektrischen Anschluss an LED-Netzteil vornehmen.  
LED-Netzteil durch das Einbaugehäuse in die Zwischendecke führen und ablegen.  
2-polige Steckverbindung zwischen Leuchte und externem LED-Netzteil herstellen.

Connect to the LED power supply unit.  
Route the LED power supply unit through the installation housing and place it in the suspended ceiling.  
Connect the 2-pin plug connector between luminaire and external LED power supply unit.

Réaliser le raccordement électrique au bloc d'alimentation LED.  
Insérer et poser le bloc d'alimentation LED à travers le boîtier d'encastrement dans le faux plafond.  
Relier le connecteur à 2 pôles entre le luminaire et le boîtier d'alimentation LED externe.

Beide innenliegenden Befestigungsschieber im Leuchtengehäuse zusammendrücken.  
Leuchtengehäuse bis zum Anschlag in das Einbaugehäuse einführen und Befestigungsschieber loslassen.  
Dieser Mechanismus gewährleistet einen sicheren Sitz des Leuchtengehäuses im Einbaugehäuse.

Press together the two internal fixing sliders inside the luminaire housing.  
Push the luminaire housing to the end of the installation housing and then release the fixing sliders.  
This mechanism ensures that the luminaire housing sits securely inside the installation housing.

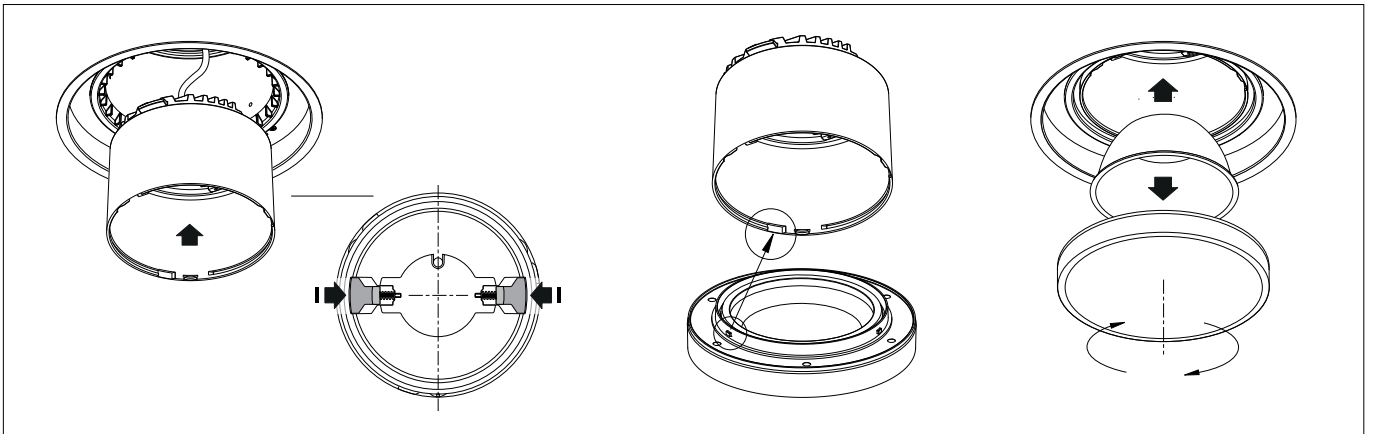
Appuyer sur les deux coulisseaux de fixation internes dans l'armature.  
Insérer l'armature jusqu'en butée dans le boîtier d'encastrement et relâcher les coulisseaux de fixation.

**Einbaugehäuse und externes LED-Netzteil dürfen nicht durch wärmedämmende Stoffe abgedeckt werden.**

**Installation housing and external LED-power supply unit must not be installed in heat-insulating material.**

Ce mécanisme assure une parfaite mise en place de l'armature dans le boîtier d'encastrement.

**Le boîtier d'encastrement et le boîtier d'alimentation LED externe ne doivent pas être installés dans des matériaux d'isolation.**



Um Fingerabdrücke auf dem Reflektor zu vermeiden, sind bei der Montage die beiliegenden Schutzhandschuhe zu benutzen.

Please use the protective gloves provided for the installation to prevent finger prints on the reflector.

Pour prévenir toute trace de doigt sur le réflecteur, portez les gants fournis lors de la pose.

**WICHTIG:**

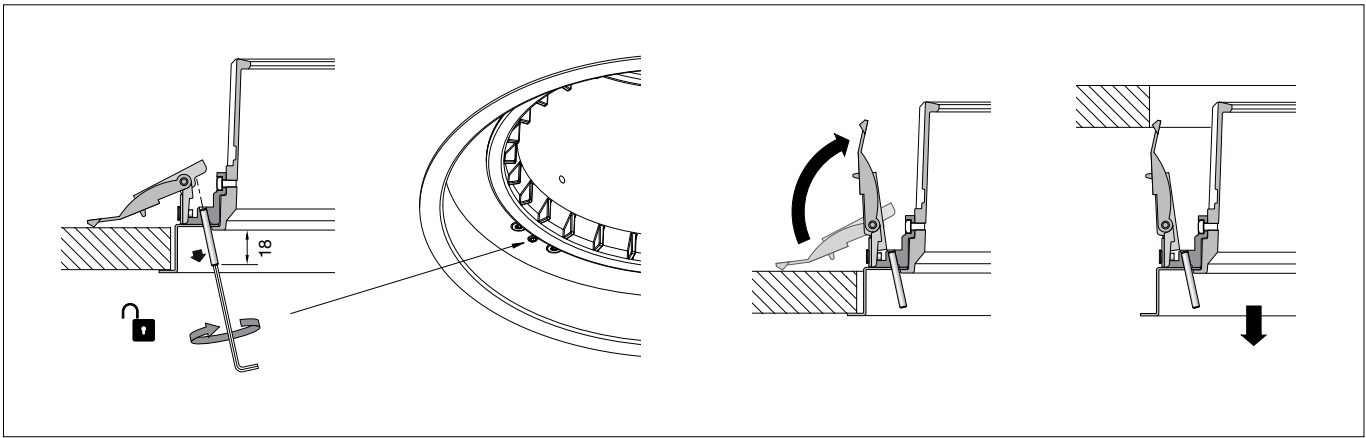
Bei der Glasmontage darauf achten, dass die drei außenliegenden Verriegelungsnocken präzise in die drei größeren Randaussparungen des Leuchtengehäuses eingreifen.  
Reflektor mit Silikonlinse auf das Glas aufsetzen. Glas mit Reflektor durch Rechtsdrehung in Leuchtengehäuse festsetzen.

**IMPORTANT:**

When mounting the glass, make sure that the three outer locking cams engage precisely in the three larger edge recesses of the luminaire housing.  
Place the reflector with silicone lens onto the glass. Twist the glass with the attached reflector to the right to fix the assembly inside the luminaire housing.

**IMPORTANT:**

Lors du montage du verre, assurez-vous que les trois cames de verrouillage extérieures s'engagent avec précision dans les trois plus grands creux du bord du boîtier du luminaire.  
Poser le réflecteur avec la lentille en silicone sur le verre. Fixer le verre et le réflecteur dans l'armature en effectuant un mouvement de rotation vers la droite.



### Demontage des Einbaugehäuses

Soll das Einbaugehäuse aus der Decke demontiert werden, müssen beide innenliegenden Gewindestifte mittels des beiliegenden Innensechskantschlüssels um etwa 18 mm herausgedreht werden.

### Disassembly of the installation housing

If the installation housing is to be removed from the ceiling, both internal set screws must be unscrewed by approx. 18 mm using the enclosed hexagon socket wrench.

### Démontage du boîtier d'installation

Si le boîtier d'installation doit être retiré du plafond, les deux vis sans tête intérieures doivent être dévissées d'environ 18 mm à l'aide de la clé six pans creux fournie.

### Reinigung · Pflege

Leuchte regelmäßig mit lösungsmittelfreien Reinigungsmitteln von Schmutz säubern.

### Cleaning · Maintenance

Clean luminaire regularly with solvent-free cleansers from dirt.

### Nettoyage · Entretien approprié

Nettoyer régulièrement le luminaire et débarrasser le de la saleté. N'utiliser que des produits d'entretien ne contenant pas de solvant.

### Austausch des LED-Moduls

Die Bezeichnung des LED-Moduls ist auf einem Etikett in der Leuchte vermerkt. BEGA Ersatzmodule entsprechen in Lichtfarbe und Lichtleistung den ursprünglich verbauten Modulen. Der Austausch kann mit handelsüblichem Werkzeug durch qualifizierte Personen erfolgen. Anlage spannungsfrei schalten und Leuchte öffnen. Bitte beachten Sie die Montageanleitung des LED-Moduls. Leuchte schließen.

### Replacing the LED module

The designation of the LED module is noted on a label in the luminaire. The light colour and light output of BEGA replacement modules correspond to those of the modules originally fitted. The module can be replaced by qualified persons using standard tools. Disconnect the system and open the luminaire. Please follow the installation instructions for the LED module. Close the luminaire.

### Remplacement du module LED

La désignation du module LED est inscrite sur une étiquette apposée sur le luminaire. Les modules de rechange BEGA correspondent aux modules d'origine en termes de couleur de lumière et de flux lumineux. Le module LED peut être remplacé par une personne qualifiée à l'aide d'outils disponibles dans le commerce. Travailler hors tension et ouvrir le luminaire. Respecter la fiche d'utilisation du module LED. Fermer le luminaire.

### Ergänzungsteile

Netzteile für LED-Leuchten  
220-240 V · 0/50-60 Hz mit Zugentlastung und Steckverbindersystem

- 13144** Netzteil on/off  
**13170** Netzteil DALI

Die Netzteile sind nur für den Betrieb mit einer LED-Leuchte geeignet.

Zu den Ergänzungsteilen gibt es eine gesonderte Gebrauchsanweisung.

### Accessories

Power supply units for LED luminaires  
220-240 V · 0/50-60 Hz with strain relief and plug connector system.

- 13144** Power supply unit on/off  
**13170** Power supply unit DALI

The power supply units are only suitable for the operation of one LED luminaire.

For the accessories a separate instructions for use can be provided upon request.

### Accessoires

Blocs d'alimentation pour luminaires LED  
220-240 V · 0/50-60 Hz avec collier anti-traction et le système de connecteur.

- 13144** Bloc d'alimentation on/off  
**13170** Bloc d'alimentation DALI

Les blocs d'alimentation permettent l'utilisation avec une luminaire LED seulement.

Une fiche d'utilisation pour ces accessoires est disponible.

### Ersatzteile

Ersatzglas	11 003 456 10M RG
Inbusschlüssel	54 001 196
LED-Modul 3000 K	LED-0785/930
LED-Modul 4000 K	LED-0785/940
Reflektor	75 002 753

### Spare parts

Spare glass	11 003 456 10M RG
Hexagon socket wrench	54 001 196
LED module 3000 K	LED-0785/930
LED module 4000 K	LED-0785/940
Reflector	75 002 753

### Pièces de rechange

Verre de rechange	11 003 456 10M RG
Clé à six pans creux	54 001 196
Module LED 3000 K	LED-0785/930
Module LED 4000 K	LED-0785/940
Réflecteur	75 002 753