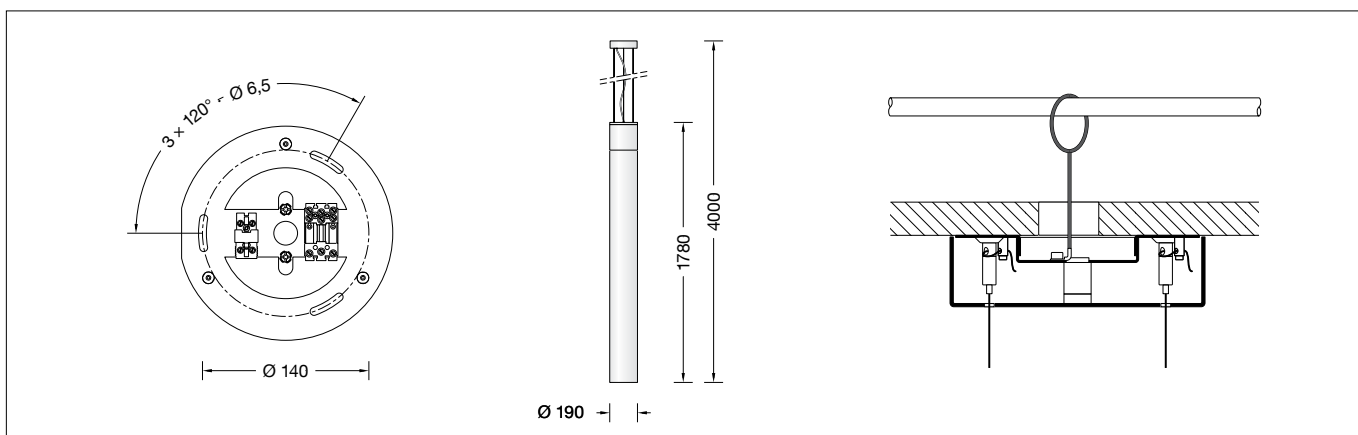


**BEGA****50 673.1**

Großraum-Pendelleuchte für die Verwendung im Innenbereich  
 Pendant luminaire for large rooms for indoor use  
 Suspension pour grandes pièces pour utilisation à l'intérieur

**Gebrauchsanweisung****Anwendung**

Pendelleuchte · Innenleuchte mit schlagfester Abdeckung aus Kunststoff für freistrahlenes und gleichmäßiges Licht.  
 Leuchtengehäuse und Baldachin aus Metall mit 3 Stahlseilaufhängungen.  
 Ein breitstreuender Tiefstrahler erzeugt effizientes tiefstrahlendes Licht.

**Produktbeschreibung**

Leuchtengehäuse aus Aluminium und Metallbaldachin, Oberfläche Einbrennlackierung weiß  
 Schlagfeste Abdeckung aus Kunststoff, weiß  
 Reflektor aus eloxiertem Reinstaluminium  
 Gesamtlänge der Leuchte ca. 4000 mm  
 Leitungspendel · Mantelleitung transparent 5 × 0,75 <sup>□</sup> · Stahlseilaufhängung  
 Anschlussklemme 2,5 <sup>□</sup>  
 mit Steckvorrichtung  
 Schutzleiteranschluss  
 Steckvorrichtung 2-polig DA DA für digitale Steuerung  
 LED-Netzteil  
 220-240 V  $\sim$  0/50-60 Hz  
 DALI steuerbar  
 Zwischen Netz- und Steuerleitungen ist eine Basisisolierung vorhanden  
 Schutzklasse I  
**CE** – Konformitätszeichen  
 Gewicht: 12,0 kg

**Sicherheit**

Für die Installation und für den Betrieb dieser Leuchte sind die nationalen Sicherheitsvorschriften zu beachten.  
 Der Hersteller übernimmt keine Haftung für Schäden, die durch unsachgemäßen Einsatz oder Montage entstehen.  
 Werden nachträglich Änderungen an der Leuchte vorgenommen, so gilt derjenige als Hersteller, der diese Änderungen vornimmt.

**Instructions for use****Application**

Pendant luminaire · indoor luminaire with impact resistant synthetic diffuser for free-radiating and uniform light.  
 Metal luminaire housing and canopy with steel wire suspension.  
 A wide beam downlight creates the downward-directed light.

**Product description**

Aluminium luminaire housing and metal canopy, finish white enamel  
 Impact resistant synthetic diffuser, white  
 Reflector made of pure anodised aluminium  
 Overall length of luminaire approx. 4000 mm  
 Transparent flex suspension 5 × 0,75 <sup>□</sup>  
 Steel wire suspension  
 Connecting terminal 2.5 <sup>□</sup>  
 with plug connection  
 Earth conductor connection  
 2-pole connection DA DA for digital control  
 LED power supply unit  
 220-240 V  $\sim$  0/50-60 Hz  
 DALI controllable  
 A basic isolation exists between power cable and control line  
 Safety class I  
**CE** – Conformity mark  
 Weight: 12.0 kg

**Safety indices**

The installation and operation of this luminaire are subject to national safety regulations.  
 The manufacturer is then discharged from liability when damage is caused by improper use or installation.  
 If any luminaire is subsequently modified, the persons responsible for the modification shall be considered as manufacturer.

**Fiche d'utilisation****Utilisation**

Suspension · luminaire d'intérieur avec vasque synthétique antichocs pour lumière diffuse et uniforme.  
 Armature et cache-piton métallique avec suspension par fils d'acier.  
 Un spot extensif génère un éclairage efficace dirigé vers le bas.

**Description du produit**

Armature fabriquée en aluminium et cache-piton métallique, finition laque cuite au four couleur blanche  
 Vasque synthétique antichocs, blanche  
 Réflecteur en aluminium pur anodisé  
 Longueur totale du luminaire d'environ 4000 mm  
 Suspension par câble transparent 5 × 0,75 <sup>□</sup>  
 Suspension par filin d'acier  
 Bornier 2,5 <sup>□</sup>  
 avec connecteur embrochable  
 Raccordement de mise à la terre  
 Connecteur embrochable à deux poles DA DA pour pilotage numérique  
 Bloc d'alimentation LED  
 220-240 V  $\sim$  0/50-60 Hz  
 Contrôlable DALI  
 Une isolation existe d'origine entre le secteur et les câbles de commande  
 Classe de protection I  
**CE** – Sigle de conformité  
 Poids: 12,0 kg

**Sécurité**

Pour l'installation et l'utilisation de ce luminaire, respecter les normes de sécurité nationales.  
 Le fabricant décline toute responsabilité résultant d'une mise en œuvre ou d'une installation inappropriée du produit.  
 Toutes les modifications apportées au luminaire se feront sous la responsabilité exclusive de celui qui les effectuera.

## Überspannungsschutz

Die in der Leuchte verbauten elektronischen Komponenten sind nach DIN EN 61547 gegen Überspannung geschützt.  
Um einen zusätzlichen Schutz z. B. vor Transienten etc. zu erreichen, empfehlen wir separate Überspannungsschutzkomponenten. Sie finden diese auf unserer Website unter [www.bega.de](http://www.bega.de).

## Overvoltage protection

The electronic components installed in the luminaire are protected against overvoltage in accordance with DIN EN 61547.  
To achieve an additional protection against e. g. transients, etc. we recommend separate overvoltage protection components. You can find them on our website at [www.bega.com](http://www.bega.com).

## Protection contre les surtensions

Les composants électroniques installés dans le luminaire sont protégés contre la surtension conformément à la norme DIN EN 61547.  
Pour obtenir une protection supplémentaire contre la surtension, les tensions transitoires etc., nous proposons des composants de protection séparés. Vous les trouverez sur notre site web [www.bega.com](http://www.bega.com).

## Leuchtmittel

### Kunststoffzylinder

Modul-Anschlussleistung	105,6 W
Leuchten-Anschlussleistung	120 W
Bemessungstemperatur	$t_a = 25\text{ °C}$
Umgebungstemperatur	$t_{a\text{ max}} = 35\text{ °C}$

### 50 673.1

Modul-Bezeichnung	LED-0694/930
Farbtemperatur	3000 K
Farbwiedergabeindex	$R_a > 90$
Modul-Lichtstrom	16440 lm
Leuchten-Lichtstrom	12534 lm
Leuchten-Lichtausbeute	104,5 lm/W

### 50 673.1 K4

Modul-Bezeichnung	LED-0694/940
Farbtemperatur	4000 K
Farbwiedergabeindex	$R_a > 90$
Modul-Lichtstrom	16980 lm
Leuchten-Lichtstrom	12945 lm
Leuchten-Lichtausbeute	107,9 lm/W

## Tiefstrahler

Modul-Anschlussleistung	16,8 W
Anschlussleistung Tiefstrahler	19,3 W
Bemessungstemperatur	$t_a = 25\text{ °C}$
Umgebungstemperatur	$t_{a\text{ max}} = 35\text{ °C}$

### 50 673.1

Modul-Bezeichnung	LED-0659/930
Farbtemperatur	3000 K
Farbwiedergabeindex	$R_a > 90$
Modul-Lichtstrom	2440 lm
Leuchten-Lichtstrom	1596 lm
Leuchten-Lichtausbeute	82,7 lm/W

### 50 673.1 K4

Modul-Bezeichnung	LED-0659/940
Farbtemperatur	4000 K
Farbwiedergabeindex	$R_a > 90$
Modul-Lichtstrom	2480 lm
Leuchten-Lichtstrom	1622 lm
Leuchten-Lichtausbeute	84 lm/W

## Vor der Montage zu beachten:

Für die Befestigung der Leuchte ist auf ausreichende Tragfähigkeit der Decke zu achten.  
3 Befestigungspunkte in die Befestigungsfläche einbringen – siehe Skizze.  
Allgemeine Befestiger sind nicht für alle Anwendungen geeignet.  
Auf bauaufsichtliche Zulassung achten.

## Lamp

### Synthetic cylinder

Module connected wattage	105.6 W
Luminaire connected wattage	120 W
Rated temperature	$t_a = 25\text{ °C}$
Ambient temperature	$t_{a\text{ max}} = 35\text{ °C}$

### 50 673.1

Module designation	LED-0694/930
Colour temperature	3000 K
Colour rendering index	$R_a > 90$
Module luminous flux	16440 lm
Luminaire luminous flux	12534 lm
Luminaire luminous efficiency	104,5 lm/W

### 50 673.1 K4

Module designation	LED-0694/940
Colour temperature	4000 K
Colour rendering index	$R_a > 90$
Module luminous flux	16980 lm
Luminaire luminous flux	12945 lm
Luminaire luminous efficiency	107,9 lm/W

## Downlight

Module connected wattage	16.8 W
Downlight connected wattage	19.3 W
Rated temperature	$t_a = 25\text{ °C}$
Ambient temperature	$t_{a\text{ max}} = 35\text{ °C}$

### 50 673.1

Module designation	LED-0659/930
Colour temperature	3000 K
Colour rendering index	$R_a > 90$
Module luminous flux	2440 lm
Luminaire luminous flux	1596 lm
Luminaire luminous efficiency	82,7 lm/W

### 50 673.1 K4

Module designation	LED-0659/940
Colour temperature	4000 K
Colour rendering index	$R_a > 90$
Module luminous flux	2480 lm
Luminaire luminous flux	1622 lm
Luminaire luminous efficiency	84 lm/W

## Notice prior to installation:

For fixing the luminaire please consider sufficient load capacity of the ceiling.  
Drill 3 mounting points in the mounting surface – see sketch.  
General fixing material may not be suitable for all applications.  
Note approval of building supervision.

## Lampe

### Cylindre synthétique

Puissance raccordée du module	105,6 W
Puissance raccordée d'un luminaire	120 W
Température de référence	$t_a = 25\text{ °C}$
Température d'ambiance	$t_{a\text{ max}} = 35\text{ °C}$

### 50 673.1

Marquage des modules	LED-0694/930
Température de couleur	3000 K
Indice de rendu des couleurs	$R_a > 90$
Flux lumineux du module	16440 lm
Flux lumineux du luminaire	12534 lm
Rendement lum. d'un luminaire	104,5 lm/W

### 50 673.1 K4

Marquage des modules	LED-0694/940
Température de couleur	4000 K
Indice de rendu des couleurs	$R_a > 90$
Flux lumineux du module	16980 lm
Flux lumineux du luminaire	12945 lm
Rendement lum. d'un luminaire	107,9 lm/W

## Spot vers le bas

Puissance raccordée du module	16,8 W
Puissance raccordée du spot	19,3 W
Température de référence	$t_a = 25\text{ °C}$
Température d'ambiance	$t_{a\text{ max}} = 35\text{ °C}$

### 50 673.1

Marquage des modules	LED-0659/930
Température de couleur	3000 K
Indice de rendu des couleurs	$R_a > 90$
Flux lumineux du module	2440 lm
Flux lumineux du luminaire	1596 lm
Rendement lum. d'un luminaire	82,7 lm/W

### 50 673.1 K4

Marquage des modules	LED-0659/940
Température de couleur	4000 K
Indice de rendu des couleurs	$R_a > 90$
Flux lumineux du module	2480 lm
Flux lumineux du luminaire	1622 lm
Rendement lum. d'un luminaire	84 lm/W

## A respecter avant l'installation:

Le plafond doit être conçu pour pouvoir supporter le poids du luminaire.  
Percer les 3 points de fixation dans la surface de fixation – voir schéma.  
Les fixations universelles peuvent ne pas convenir.  
Respecter les consignes et surveiller l'avancement des travaux.

## Montage

LEDs sind hochwertige elektronische Bauteile!  
Bitte vermeiden Sie während der Montage oder des Auswechslens eine direkte Berührung der LED-Lichtaustrittsfläche mit den Händen.

Leuchte aus der Verpackung nehmen und auf weicher Unterlage ablegen.

Eine Montageunterbauung der Leuchte ohne Zugbelastung wird empfohlen.

Falls bauseitig erforderlich, kann das auf der Rückseite der Montageplatte befestigte Stahlseil stramm mit einem nicht brennbaren Baukörper verbunden werden (siehe Zeichnung).

Innensechskantschrauben lösen und Leuchtenoberteil abheben.

Steckvorrichtung trennen.

Sicherungsseil lösen und Leuchtenoberteil abnehmen.

Baldachin entgegen der Magnetwirkung von der Montageplatte lösen.

Schutzleiterverbindung abziehen (Steckkontakt).

Baldachin und Leuchtenoberteil aufnehmen. Netzanschlussleitung durch die Montageplatte führen.

Montageplatte mit beiliegendem oder anderem geeigneten Befestigungsmaterial auf Montagegrund befestigen.

Schutzleiterverbindung zur Montageplatte herstellen (Steckkontakt).

Schutzleiterverbindung herstellen und elektrischen Anschluss an Klemme – Steckvorrichtung vornehmen.

Zur digitalen Ansteuerung ist der 2-polige Steckverbinder (DA, DA) zu verwenden.

Bei Nichtbelegung dieser Klemme wird die Leuchte mit voller Lichtleistung betrieben.

Leuchtenoberteil mit Leuchtgehäuse verbinden:

Sicherungsseil befestigen und Steckerteil in Steckvorrichtung bis zum Anschlag eindrücken.

Leuchtenoberteil auf Leuchtgehäuse setzen. Schrauben über Kreuz gleichmäßig fest anziehen.

Leuchte vorsichtig in Abhängeposition ablassen.

**ACHTUNG! Leuchte darf nur ruhend statisch belastet werden –**

**Stahlseile für alle Arten von beweglichen dynamischen Lasten ungeeignet!**

Zur präzisen Ausrichtung der Pendelleuchte Drahtseilhalter entlasten (Leuchte anheben).

Mit dem Finger die Düse des Drahtseilhalters drücken und Stahlseillänge nach Erfordernis reduzieren oder zugeben.

Feinjustierung an Drahtseilhaltern vornehmen. Auf anschließend korrekten Sitz der Stahlseile in den Drahtseilhaltern achten!

Baldachin an die Decke schieben bis er von dem Haltemagneten der Montageplatte fixiert wird.

## Kürzen der Stahlseile

Fixierungs-(Erdungs)schrauben an Stahlseilhaltern lösen.

Stahlseillänge nach Erfordernis kürzen und gleichermaßen wieder fixieren.

## Feineinstellung der Stahlseillänge

Zur präzisen Ausrichtung der Pendelleuchte Drahtseilhalter entlasten (Leuchte anheben).

Mit dem Finger auf die Düse des Stahlseilhalters drücken und Stahlseillänge nach Erfordernis reduzieren oder zugeben.

## Installation

LED are high-quality electronic components!  
Please avoid touching the light output opening of the LED directly during installation or relamping.

Unpack the luminaire and place it on a soft repository.

The use of an installation support underneath the luminaire without tensile load is highly recommended.

If necessary on site, the steel suspension wire fixed to the back of the mounting plate can be firmly secured to a non-flammable building component (refer to sketch).

Undo hexagon socket head screws and lift luminaire top.

Disconnect plug connection.

Loosen the safety cord and remove luminaire top.

Pull off canopy from mounting plate against the magnetic resistance.

Unplug the earth conductor connection (plug contact).

Lift up canopy and luminaire top.

Lead the mains supply cable through the mounting plate.

Fix the mounting plate with enclosed or any other suitable fixing material onto the mounting surface.

Make the earth conductor connection to the mounting plate (plug connector).

Make earth conductor connection and electrical connection to the connecting terminal – plug connection.

For digital control please use the 2-pole plug connector (DA, DA).

In case this connector is not used the luminaire will be operated at full light output.

Assemble luminaire top on luminaire housing: Fix the safety cord and push plug into coupler as far as it will go.

Place luminaire top on the luminaire housing.

Tighten screws crosswise evenly.

Lower the luminaire carefully into its suspended position.

**CAUTION! The luminaire may only be placed under load when it is static. The steel wires are unsuitable for any type of moving dynamic loads!**

For exact adjustment of the pendant luminaire release the steel wire attachment (raise luminaire).

Push the nozzle of the steel wire fastener and reduce or add length of steel wire as required.

Carry out fine adjustment at the steel wire fasteners.

Pay attention to subsequently correct seating of the steel wires inside the steel wire fasteners!

Push the canopy up to the ceiling until it is fixed by the retaining magnet of the mounting plate.

## Shortening of steel wires

Loosen fixing (earthing) screws of the steel wire fasteners.

Shorten steel wire length as required and refix it.

## Adjustment of steel wires

For exact adjustment of the pendant luminaire release the steel wire attachment (raise luminaire).

Push finger onto the nozzle of the steel wire fastener and reduce or add length of steel wire as required.

## Installation

Les LED sont des composants électroniques de haute précision. Éviter de toucher la surface de diffusion des LED avec les doigts lorsque vous l'installez ou la remplacez.

Déballer le luminaire et déposer le sur un revêtement doux.

L'utilisation d'un support de montage au-dessous du luminaire sans charge de traction est fortement recommandé.

Selon la construction il peut être nécessaire de fixer le câble d'acier attaché à l'arrière de la plaque de fixation, après l'avoir bien tendu, à un élément ininflammable de la construction (voir le croquis).

Desserrer les vis à six pans creux et soulever la partie supérieure du luminaire.

Débrancher le connecteur embrochable.

Desserrer le câble de sécurité et retirer la partie supérieure du luminaire.

Retirer le cache-piton contre l'effet magnétique de la platine de montage.

Retirer la mise à la terre (connexion enfichable).

Prenez le cache-piton et la partie supérieure du luminaire.

Passer le câble par la platine de fixation.

Fixer la contre-plaque sur le support de montage avec le matériel de fixation fourni ou tout autre matériel approprié.

Procéder à la mise à la terre de la platine de fixation (connecteur).

Mettre à la terre et procéder au raccordement électrique au bornier – connecteur embrochable.

Pour le pilotage numérique utiliser le connecteur embrochable bipolaire (DA, DA).

Si ce bornier n'est pas raccordé le luminaire fonctionne sur la puissance maximale.

Assembler la partie supérieure et le fût du luminaire:

Fixer l'ocillet du câble de sécurité et enfoncer la fiche dans le connecteur embrochable jusqu'à la butée.

Installer la partie supérieure du luminaire dans le fût du luminaire.

Serrer en croix et régulièrement les vis.

Abaisser avec précaution le luminaire en position de suspension.

**ATTENTION ! D'un point de vue statique, le luminaire ne doit représenter qu'une charge fixe. Les câbles d'acier ne sont pas adaptés à tous les types de charges dynamiques mobiles !**

Pour un alignement précis de la suspension, soulever la un peu

Appuyer sur le tuyau fileté de l'attache des fils d'acier et équilibrer le luminaire.

Par la suite, faire attention à la position correcte des fils d'acier dans les attaches de fils!

Faire coulisser le cache-piton au plafond jusqu'à ce qu'il soit fixé par l'aimant de retenue de la platine de montage.

## Raccourcir les fils d'acier

Dévisser les vis de fixation (mise à la terre) de leurs supports.

Raccourcir les supports à la longueur souhaitée puis les refixer.

## Ajuster les fils d'acier

Pour un alignement précis de la suspension, soulever la un peu.

Appuyer sur le tuyau fileté de l'attache des fils et équilibrer la suspension.

### Kürzen des Leitungspendels

Die Leitung darf nur oben im Baldachin gekürzt werden.

Steckverbindung der Leuchtenleitungen lösen. Zugentlaster entfernen.

Leitung auf gewünschte Länge kürzen und Zugentlastung wieder herstellen.

Leuchtenleitung ca. 12 cm abisolieren.

Bitte berücksichtigen Sie diese 12 cm bei der gewünschten Gesamtlänge.

Leitungsenden wieder an Steckverbindung der Leuchtenleitung anschließen.

### Reinigung · Pflege

Leuchte regelmäßig mit lösungsmittelfreien Reinigungsmitteln von Schmutz säubern. Eine beschädigte Kunststoffabdeckung muss ersetzt werden.

### Austausch des LED-Moduls / Netzteil

Die Bezeichnung des LED-Moduls ist auf einem Etikett in der Leuchte vermerkt.

BEGA Ersatzmodule entsprechen in Lichtfarbe und Lichtleistung den ursprünglich verbauten Modulen. Der Austausch kann mit handelsüblichem Werkzeug durch qualifizierte Personen erfolgen.

Anlage spannungsfrei schalten.

Innensechskantschrauben (SW 5) am Leuchtenoberteil lösen und Leuchtenoberteil abheben.

Steckvorrichtung trennen.

Sicherungsseil lösen und Leuchtengehäuse abnehmen.

Innensechskantschraube (SW 4) durch die vier Öffnungen im Leuchtengehäuse etwas lösen (Schlüssellöcher) und die Leuchte mit der Kunststoffabdeckung senkrecht nach oben auf das Leuchtengehäuse stellen.

Kunststoffzylinder bis zum Anschlag nach links drehen und senkrecht nach oben abheben. Dabei darauf achten, dass die LED-Module nicht beschädigt werden.

LED-Modul austauschen.

Montagehinweise des LED-Moduls beachten.

Zum Austausch des Netzteils Innensechskantschrauben (SW 4) lösen und komplette elektrische Einrichtung aus Leuchtengehäuse herausziehen.

Die Montage erfolgt in umgekehrter

Reihenfolge.

### Shortening of flex suspension

The flex suspension must only be shortened at the canopy end.

Disconnect push terminal of luminaire wires. Remove cable strain relief.

Shorten cable to the desired length and refix cable strain relief again.

Strip cable coating approx. 12 cm.

Please consider these 12 cm when cutting the cable to the required length.

Reconnect push terminal to luminaire wires again.

### Cleaning · Maintenance

Clean luminaire regularly with solvent-free cleansers from dirt.

A damaged synthetic diffuser must be replaced.

### Replacement of the LED module / power supply unit

The designation of the LED module is noted on a label in the luminaire.

The light colour and light output of BEGA replacement modules correspond to those of the modules originally fitted. The module can be replaced by qualified persons using standard tools.

Disconnect the electrical installation.

Undo the hexagon socket screws (wrench size 5) at the luminaire top and lift off luminaire top.

Disconnect plug connection.

Loosen the safety cord and remove luminaire housing.

Slightly undo the hexagon socket head screws (SW 4) through the opening in the luminaire housing (key slots) and place the luminaire including the synthetic cylinder straight up vertically on the luminaire housing.

Turn the synthetic cylinder anti-clockwise up to the stop and lift up straight vertically. In doing so please note that the LED modules must not be damaged.

Replace LED module.

Note installation instructions of the LED module.

Undo the hexagon socket screws (wrench size 4) and remove the connection cover from the luminaire housing to replace the power supply unit. and pull complete electrical equipment out of the luminaire housing.

Assembly to be carried out in reverse sequence.

### Raccourcir le câble de suspension

Le câble ne peut être raccourci qu'en haut dans le cache-piton.

Déconnecter la borne de la fiche de connexion.

Débloquer le câble.

Raccourcir le câble à la longueur souhaité et le bloquer.

Considérer 12 cm supplémentaires à dénuder. Reconnecter la borne à la fiche de connexion.

### Nettoyage · Entretien approprié

Nettoyer régulièrement le luminaire et

débarasser le des souillures. N'utiliser que des produits d'entretien ne content pas de solvant.

Remplacer une vasque synthétique défectueuse.

### Remplacement du module LED / bloc d'alimentation

La désignation du module LED est inscrite sur une étiquette apposée dans le luminaire.

Les modules de rechange BEGA correspondent aux modules d'origine en termes de couleur de lumière et de flux lumineux. Le module LED peut être remplacé par une personne qualifiée à l'aide d'outils disponibles dans le commerce.

Travailler hors tension.

Desserrer les vis à six pans creux (SW 5) de la partie supérieure du luminaire et soulever la partie supérieure du luminaire.

Débrancher le connecteur embrochable.

Desserrer le câble de sécurité et retirer

l'armature du luminaire.

Desserrer un peu les vis à six pans creux (SW4) par les quatres ouvertures de l'armature du luminaire du luminaire (trous oblongs) et placer verticalement le luminaire avec la vasque synthétique vers le haut sur son armature.

Tourner le cylindre synthétique vers la gauche jusqu'à la butée et soulever vers le haut. Ce faisant, veiller à ce que les modules LED ne soient pas endommagés.

Remplacer l'élément LED.

Respecter la fiche d'utilisation du module LED.

Pour changer le bloc d'alimentation, desserrer les vis à six pans creux (SW 4) et retirer l'appareillage complet du luminaire.

Le montage se fait en suivant l'ordre inverse de ces instructions.

### Ersatzteile

LED-Netzteil	DEV-0229/1050
LED-Netzteil downlight	DEV-0157/500
LED-Modul 3000 K	LED-0694/930
LED-Modul 4000 K	LED-0694/940
LED-Modul 3000 K downlight	LED-0659/930
LED-Modul 4000 K downlight	LED-0659/940
Kunststoffzylinder	75002689

### Spares

LED power supply unit	DEV-0229/1050
LED power supply unit downlight	DEV-0157/500
LED module 3000 K	LED-0694/930
LED module 4000 K	LED-0694/940
LED module 3000 K downlight	LED-0659/930
LED module 4000 K downlight	LED-0659/940
Synthetic cylinder	75002689

### Pièces de rechange

Bloc d'alimentation LED	DEV-0229/1050
Bloc d'alimentation LED spot	DEV-0157/500
Module LED 3000 K	LED-0694/930
Module LED 4000 K	LED-0694/940
Module LED 3000 K spot	LED-0659/930
Module LED 4000 K spot	LED-0659/940
Cylindre synthétique	75002689