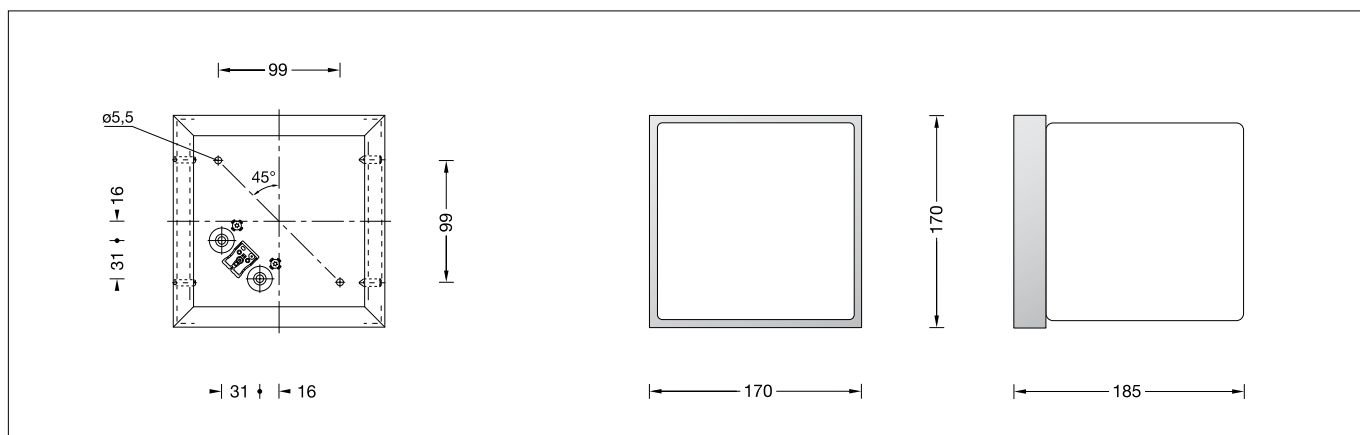


BEGA**50 667.3**

Decken- und Wandleuchte für die Verwendung im Innenbereich

Ceiling and wall luminaire for indoor use

Plafonnier et applique pour utilisation à l'intérieur

**Gebrauchsanweisung****Anwendung**

Decken- und Wandleuchte · Innenleuchte aus mundgeblasenem Opalglas, seidenmatt mit Metallgehäuse, für alle Beleuchtungsaufgaben. Überall dort, wo eine weiche und gleichmäßige Lichtstärkeverteilung benötigt wird. Leuchte mit hoher Schutzart.

Leuchtmittel

Leuchte mit Sockel E 27
Lampenleistung max. 60 W

Für diese Leuchte empfehlen wir folgende BEGA LED-Leuchtmittel:

13510 LED 7 W · 805 lm · 2700 K
13548 LED 7 W · 805 lm · 2700 K
dimmbar

Ausführliche technische und lichttechnische Daten zu den Leuchtmitteln entnehmen Sie bitte den Datenblättern auf unserer Website.

Produktbeschreibung

Leuchte besteht aus Aluminium, Oberfläche Chrom
Mundgeblasenes Opalglas, seidenmatt
2 Befestigungsbohrungen ø 5,5 mm
Abstand 140 mm
2 Leitungseinführungen zur Durchverdrahtung der Netzanschlussleitung bis ø 10,5 mm max. 3 × 1,5[□]
Anschlussklemme 2,5[□]
Schutzleiteranschluss
Fassung E 27
Schutzklasse I
Schutzart IP 44
Schutz gegen Eindringen fester Fremdkörper > 1 mm und Spritzwasser
Schlagfestigkeit IK02
Schutz gegen mechanische Schläge < 0,2 Joule
 – Sicherheitszeichen
CE – Konformitätszeichen
Gewicht: 1,9 kg

Instructions for use**Application**

Ceiling and wall luminaire · indoor luminaire made of hand-blown opal glass, satin matt and metal housing, for all lighting tasks. They are ideal for places where a soft and uniform lighting distribution is required. Luminaire with a high protection class.

Lamps

Luminaire with lampholder E 27
Lamp output max. 60 W

For this luminaire we recommend the following BEGA LED lamps:

13510 LED 7 W · 805 lm · 2700 K
13548 LED 7 W · 805 lm · 2700 K
dimmbare

Detailed technical and lighting data for the lamps can be found in the data sheets on our website.

Product description

Luminaire made of aluminium, finish chrome
Hand-blown opal glass, satin matt
2 mounting holes ø 5.5 mm
Distance apart 140 mm
2 cable entries for through-wiring for mains cable up to ø 10.5 mm max. 3 × 1.5[□]
Connection terminal 2.5[□]
Earth conductor connection
Lampholder E 27
Safety class I
Protection class IP 44
Protected against granular foreign bodies > 1 mm and splash water
Impact strength IK02
Protection against mechanical impacts < 0.2 joule
 – Safety mark
CE – Conformity mark
Weight: 1.9 kg

Fiche d'utilisation**Utilisation**

Plafonnier et applique · luminaire d'intérieur en verre opale soufflé à la bouche, satiné mat avec armature métallique, pour toutes sortes d'éclairage. Partout là où l'on exige une répartition lumineuse douce et uniforme. Luminaire avec degré de protection élevé.

Source lumineuse

Luminaire avec culot E 27
Puissance de lampe max. 60 W

Pour ces luminaires nous conseillons les sources lumineuses LED BEGA suivantes :

13510 LED 7 W · 805 lm · 2700 K
13548 LED 7 W · 805 lm · 2700 K
pour variation

Les données photométriques détaillées de toutes les lampes figurent dans les descriptifs techniques sur notre site.

Description du produit

Luminaire fabriqué en aluminium, finition chrome
Verre opale soufflé à la bouche, satiné mat
2 trous de fixation ø 5,5 mm
Entraxe 140 mm
2 entrées de câble pour branchement en dérivation câble de raccordement jusqu'à ø 10,5 mm max. 3 × 1,5[□]
Bornier 2,5[□]
Raccordement à la terre
Douille E 27
Classe de protection I
Degré de protection IP 44
Protection contre les corps solides > 1 mm et les projections d'eau
Résistance aux chocs mécaniques IK02
Protection contre les chocs mécaniques < 0,2 joules
 – Sigle de sécurité
CE – Sigle de conformité
Poids: 1,9 kg

Sicherheit

Für die Installation und für den Betrieb dieser Leuchte sind die nationalen Sicherheitsvorschriften zu beachten. Die Montage und Inbetriebnahme darf nur durch eine elektrotechnische Fachkraft erfolgen. Der Hersteller übernimmt keine Haftung für Schäden, die durch unsachgemäßen Einsatz oder Montage entstehen. Werden nachträglich Änderungen an der Leuchte vorgenommen, so gilt derjenige als Hersteller, der diese Änderungen vornimmt.

Überspannungsschutz

Die in der Leuchte verbauten elektronischen Komponenten sind nach DIN EN 61547 gegen Überspannung geschützt. Um einen zusätzlichen Schutz z. B. vor Transienten etc. zu erreichen, empfehlen wir separate Überspannungsschutzkomponenten. Sie finden diese auf unserer Website unter www.bega.com.

Montage

Netzanschlussleitung in das Leuchtengehäuse einführen.
Leuchtengehäuse mit geeignetem Befestigungsmaterial am Montagegrund befestigen.
Dabei unbedingt beiliegende Dichtungen verwenden.
Schutzleiterverbindung herstellen.
Silikonschläuche über Anschlussadern schieben und elektrischen Anschluss vornehmen.
Leuchtmittel in Fassung einsetzen.
Glas in Leuchtengehäuse einsetzen und mit Gewindestiften befestigen.

Lampenwechsel · Wartung

Anlage spannungsfrei schalten.
Glas von Leuchtengehäuse abnehmen.
Leuchte und Glas reinigen.
Nur lösungsmittelfreie Reinigungsmittel verwenden.
Lampenstreuerglas von Lampenfassung abschrauben.
Lampe wechseln und Lampenstreuerglas aufschrauben.
Glas in Leuchtengehäuse einsetzen.

Safety indices

The installation and operation of this luminaire are subject to national safety regulations. Installation and commissioning may only be carried out by a qualified electrician. The manufacturer is then discharged from liability when damage is caused by improper use or installation. If any luminaire is subsequently modified, the persons responsible for the modification shall be considered as manufacturer.

Overvoltage protection

The electronic components installed in the luminaire are protected against overvoltage in accordance with DIN EN 61547. To achieve an additional protection against e. g. transients, etc. we recommend separate overvoltage protection components. You can find them on our website at www.bega.com.

Installation

Lead the mains supply cable into the base plate.
Fix luminaire housing with suitable fixing material on to the mounting surface.
It is imperative to use the enclosed gaskets.
Make earth conductor connection.
Push silicone sleeves over the lines and make electrical connection.
Insert lamp into lampholder.
Position glass into luminaire housing and fix it with the threaded bolts.

Relamping · Maintenance

Disconnect the electrical installation.
Take off glass from luminaire housing.
Clean luminaire and glass.
Use only solvent-free cleansers.
Unscrew diffusor glass.
Change the lamp and screw diffusor glass onto the lampholder.
Insert glass into luminaire housing.

Sécurité

Pour l'installation et l'utilisation de ce luminaire, respecter les normes de sécurité nationales. L'installation et la mise en service ne doivent être effectuées que par un électricien agréé. Le fabricant décline toute responsabilité résultant d'une mise en œuvre ou d'une installation inappropriée du produit. Toutes les modifications apportées au luminaire se feront sous la responsabilité exclusive de celui qui les effectuera.

Protection contre les surtensions

Les composants électroniques installés dans le luminaire sont protégés contre la surtension conformément à la norme DIN EN 61547. Pour obtenir une protection supplémentaire contre la surtension, les tensions transitoires etc., nous proposons des composants de protection séparés. Vous les trouverez sur notre site web www.bega.com.

Installation

Introduire le câble d'alimentation dans l'armature.
Fixer l'armature du luminaire avec le matériel approprié.
Utiliser dans tous les cas les joints fournis.
Mettre à la terre.
Enfiler les gaines de silicone sur les fils de raccordement et procéder au raccordement électrique.
Poser la lampe dans la douille.
Poser le verre dans l'armature et le fixer avec les tiges filetées.

Changement de lampe · Entretien

Débrancher l'installation.
Enlever le verre de l'armature.
Nettoyer le luminaire et le verre.
N'utiliser que des produits d'entretien ne contenant pas de solvant.
Dévisser le diffuseur.
Changer la lampe et revisser le diffuseur sur la douille.
Placer le verre sur l'armature.

Ersatzteile

Ersatzglas 11 002 997 .0R G
Fassung 63 000 355

Spare parts

Spare glass 11 002 997 .0R G
Lampholder 63 000 355

Pièces de rechange

Verre de rechange 11 002 997 .0R G
Douille 63 000 355