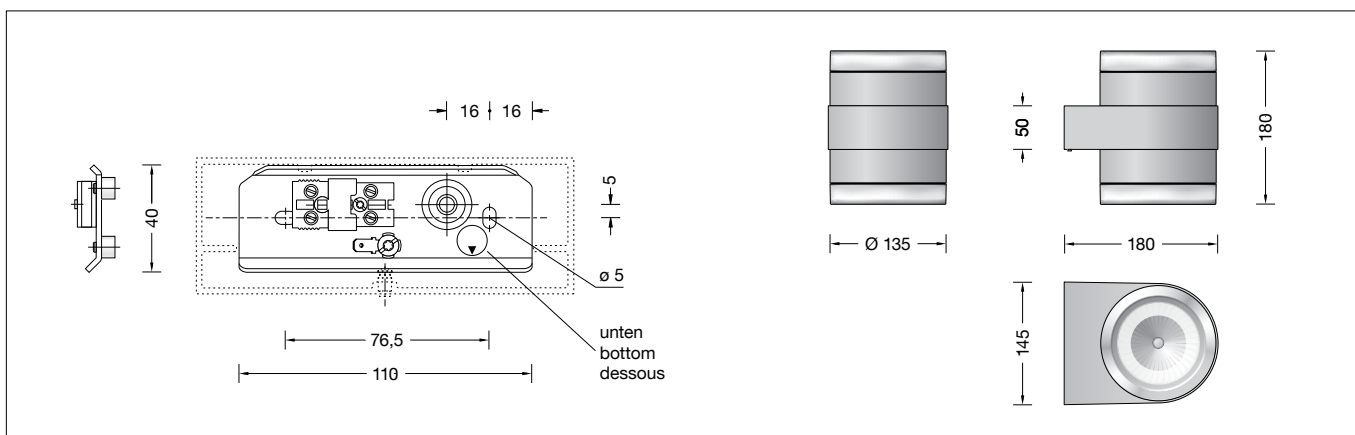


BEGA**50 602.2**

Wandleuchte für die Verwendung im Innenbereich
Wall luminaire for indoor use
Applique pour utilisation à l'intérieur

**Gebrauchsanweisung****Instructions for use****Fiche d'utilisation****Anwendung**

LED-Wandleuchte · Innenleuchte für brillantes Licht mit Kristallgläsern und Aluminiumgehäuse. Das Licht wird von der Leuchte nach oben und unten gelenkt.

Application

LED wall luminaire · indoor luminaire for brilliant light with crystal glasses and aluminium luminaire housing. The luminaire directs the light of the lamps upwards and downwards.

Utilisation

Applique LED · luminaire d'intérieur pour lumière scintillante avec verres clairs et armature en aluminium. Le luminaire dirige la lumière vers le haut et vers le bas.

Produktbeschreibung

Leuchte besteht aus Aluminium, Oberfläche Edelstahl
Kristallgläser, teilmattiert, mit Gewinde
Reflektoren aus eloxiertem Reinaluminium
2 Befestigungslänglöcher
Breite 5 mm · Abstand 76,5 mm
1 Leitungseinführung für Netzanschlussleitung bis \varnothing 10,5 mm max. $5 \times 1,5^{\square}$
Anschlussklemme $2,5^{\square}$ mit Steckvorrichtung
Schutzleiteranschluss
Anschlussklemmen für digitale Steuerung
LED-Netzteil
220-240 V \sim 0/50-60 Hz
DALI steuerbar
Zwischen Netz- und Steuerleitungen ist eine Basisisolierung vorhanden
Schutzklasse I
 – Sicherheitszeichen
CE – Konformitätszeichen
Gewicht: 3,0 kg

Product description

Luminaire made of aluminium, finish stainless steel
Crystal glasses, partially satin matt, with screw neck
Reflectors made of anodised pure aluminium
2 elongated fixing holes
Width 5 mm · 76,5 mm spacing
1 cable entry for mains supply cable up to \varnothing 10,5 mm max. $5 \times 1,5^{\square}$
Connecting terminal $2,5^{\square}$ with plug connection
Earth conductor connection
Connecting terminals for digital control
LED power supply unit
220-240 V \sim 0/50-60 Hz
DALI controllable
A basic isolation exists between power cable and control line
Safety class I
 – Safety mark
CE – Conformity mark
Weight: 3.0 kg

Description du produit

Luminaire fabriqué en aluminium, finition acier inoxydable
Verres clairs, partiellement satiné mat, avec filetage
Réflecteurs en aluminium pur anodisé
2 trous oblongs de fixation largeur 5 mm · entraxe 76,5 mm
1 entrée de câble pour branchement de raccordement jusqu'à \varnothing 10,5 mm max. $5 \times 1,5^{\square}$
Bornier $2,5^{\square}$ avec connecteur embrochable
Raccordement de mise à la terre
Borniers pour gestion numérique
Bloc d'alimentation LED
220-240 V \sim 0/50-60 Hz
Contrôlable DALI
Une isolation existe d'origine entre le réseau et les câbles de commande
Classe de protection I
 – Sigle de sécurité
CE – Sigle de conformité
Poids: 3,0 kg

Sicherheit

Für die Installation und für den Betrieb dieser Leuchte sind die nationalen Sicherheitsvorschriften zu beachten. Die Montage und Inbetriebnahme darf nur durch eine elektrotechnische Fachkraft erfolgen. Der Hersteller übernimmt keine Haftung für Schäden, die durch unsachgemäßen Einsatz oder Montage entstehen. Werden nachträglich Änderungen an der Leuchte vorgenommen, so gilt derjenige als Hersteller, der diese Änderungen vornimmt.

Safety indices

The installation and operation of this luminaire are subject to national safety regulations. Installation and commissioning may only be carried out by a qualified electrician. The manufacturer is then discharged from liability when damage is caused by improper use or installation. If any luminaire is subsequently modified, the persons responsible for the modification shall be considered as manufacturer.

Sécurité

Pour l'installation et l'utilisation de ce luminaire, respecter les normes de sécurité nationales. L'installation et la mise en service ne doivent être effectuées que par un électricien agréé. Le fabricant décline toute responsabilité résultant d'une mise en œuvre ou d'une installation inappropriée du produit. Toutes les modifications apportées au luminaire se feront sous la responsabilité exclusive de celui qui les effectuera.

Überspannungsschutz

Die in der Leuchte verbauten elektronischen Komponenten sind nach DIN EN 61547 gegen Überspannung geschützt.
Um einen zusätzlichen Schutz z. B. vor Transienten etc. zu erreichen, empfehlen wir separate Überspannungsschutzkomponenten. Sie finden diese auf unserer Website unter www.bega.com.

Overvoltage protection

The electronic components installed in the luminaire are protected against overvoltage in accordance with DIN EN 61547.
To achieve an additional protection against e. g. transients, etc. we recommend separate overvoltage protection components. You can find them on our website at www.bega.com.

Protection contre les surtensions

Les composants électroniques installés dans le luminaire sont protégés contre la surtension conformément à la norme DIN EN 61547.
Pour obtenir une protection supplémentaire contre la surtension, les tensions transitoires etc., nous proposons des composants de protection séparés. Vous les trouverez sur notre site web www.bega.com.

Leuchtmittel

Modul-Anschlussleistung	24,1 W
Leuchten-Anschlussleistung	28,3 W
Bemessungstemperatur	$t_a = 25 \text{ °C}$
Umgebungstemperatur	$t_{a \text{ max}} = 30 \text{ °C}$

Lamp

Module connected wattage	24.1 W
Luminaire connected wattage	28.3 W
Rated temperature	$t_a = 25 \text{ °C}$
Ambient temperature	$t_{a \text{ max}} = 30 \text{ °C}$

Lampe

Puissance raccordée du module	24,1 W
Puissance raccordée du luminaire	28,3 W
Température de référence	$t_a = 25 \text{ °C}$
Température d'ambiance	$t_{a \text{ max}} = 30 \text{ °C}$

50 602.2 K3

Modul-Bezeichnung	2x LED-0800/930
Farbtemperatur	3000 K
Farbwiedergabeindex	CRI >90
Modul-Lichtstrom	3350 lm
Leuchten-Lichtstrom	2557 lm
Leuchten-Lichtausbeute	90,4 lm/W

50 602.2 K3

Module designation	2x LED-0800/930
Colour temperature	3000 K
Colour rendering index	CRI >90
Module luminous flux	3350 lm
Luminaire luminous flux	2557 lm
Luminaire luminous efficiency	90,4 lm/W

50 602.2 K3

Marquage des modules	2x LED-0800/930
Température de couleur	3000 K
Indice de rendu des couleurs	CRI >90
Flux lumineux du module	3350 lm
Flux lumineux du luminaire	2557 lm
Rendement lum. d'un luminaire	90,4 lm/W

50 602.2 K4

Modul-Bezeichnung	2x LED-0800/940
Farbtemperatur	4000 K
Farbwiedergabeindex	CRI >90
Modul-Lichtstrom	3400 lm
Leuchten-Lichtstrom	2593 lm
Leuchten-Lichtausbeute	91,6 lm/W

50 602.2 K4

Module designation	2x LED-0800/940
Colour temperature	4000 K
Colour rendering index	CRI >90
Module luminous flux	3400 lm
Luminaire luminous flux	2593 lm
Luminaire luminous efficiency	91,6 lm/W

50 602.2 K4

Marquage des modules	2x LED-0800/940
Température de couleur	4000 K
Indice de rendu des couleurs	CRI >90
Flux lumineux du module	3400 lm
Flux lumineux du luminaire	2593 lm
Rendement lum. d'un luminaire	91,6 lm/W

Montage

LEDs sind hochwertige elektronische Bauteile! Bitte vermeiden Sie während der Montage oder des Auswechselns eine direkte Berührung der LED-Lichtaustrittsfläche mit den Händen.

Feststellschraube lösen und Leuchtengehäuse abheben.
Steckerteil von Steckvorrichtung trennen. Schutzleiterverbindung abziehen (Steckkontakt).
Netzanschlussleitung durch die Leitungseinführung der Montageplatte führen.
Gebrauchslage der Montageplatte „Pfeil unten“ beachten.
Montageplatte mit beiliegendem oder anderem geeigneten Befestigungsmaterial am Montagegrund befestigen.
Schutzleiterverbindung herstellen. Silikonschläuche über Anschlussadern schieben und elektrischen Anschluss an Klemme (Steckvorrichtung) vornehmen.
Zur digitalen Ansteuerung sind die beiden losen, mit DA, DA gekennzeichneten Klemmen zu verwenden.
Bei Nichtbelegung dieser Klemmen wird die Leuchte mit voller Lichtleistung betrieben.
Schutzleiterverbindung zwischen Leuchtengehäuse und Montageplatte herstellen.
Steckerteil in Steckvorrichtung bis zum Anschlag eindrücken.
Leuchtengehäuse über Montageplatte aufsetzen und mit Feststellschraube befestigen.
Gebrauchslage der Leuchte „Pfeil unten“ beachten.

Installation

LED are high-quality electronic components! Please avoid touching the light output opening of the LED directly during installation or relamping.

Undo set screw and lift off luminaire housing. Loosen push plug connection and earth connection (plug connection). Lead the mains supply cable through the cable entry of the mounting plate. Note position of application of the mounting plate "arrow down". Fix mounting plate with enclosed or any other suitable fixing material onto the mounting surface. Make earth conductor connection. Push silicone sleeves over the lines and make electrical connection to terminal (plug connection). The two connecting terminals marked DA, DA are provided for digital control purposes. If these terminals are not assigned, the luminaire will work with full light output. Make earth conductor connection between luminaire housing and mounting plate. Push plug into coupler as far as it will go. Install luminaire housing over mounting plate and tighten set screw. Note position of application of the luminaire "arrow down".

Installation

Les LED sont des composants électroniques de haute précision. Éviter de toucher la surface de diffusion des LED avec les doigts lorsque vous l'installez ou la remplacez.

Desserrer la vis de blocage et soulever l'armature du luminaire. Déconnecter la fiche du connecteur embrochable et puis déconnecter la mise à la terre (connecteur enfichable). Introduire le câble d'alimentation dans la platine de montage à travers l'entrée de câble. Vérifier la position d'utilisation de la contre-plaque « flèche en bas ». Fixer la platine de montage sur le support de montage avec le matériel de fixation fourni ou tout autre matériel approprié. Mettre à la terre. Enfiler les gaines de silicone sur les fils de raccordement et procéder au raccordement électrique au bornier (connecteur embrochable). Pour le pilotage numérique utiliser les 2 connecteurs lâches, marqués DA, DA. Si ces borniers ne sont pas raccordés, le luminaire fonctionne à la puissance maximale. Relier le fil de terre entre l'armature du luminaire et la platine de montage. Enfoncer la fiche dans le connecteur embrochable jusqu'à la butée. Poser l'armature du luminaire sur le platine de montage et serrer la vis de blocage. Vérifier la position d'utilisation du luminaire « flèche en bas ».

Reinigung · Pflege

Anlage spannungsfrei schalten.
Gläser mit Reflektoren aus Leuchtengehäuse
herausschrauben.
Haltefedern für Reflektoren entfernen.
Leuchte und Gläser reinigen.
Ein gebrochenes Glas muss ersetzt werden.
Nur lösungsmittelfreie Reinigungsmittel
verwenden.
Reflektoren mittels Haltefedern auf Gläsern
befestigen.
Gläser mit Reflektoren in Leuchtengehäuse
einschrauben.

Austausch des LED-Moduls

Die Bezeichnung des LED-Moduls ist auf einem
Etikett in der Leuchte vermerkt.
BEGA Ersatzmodule entsprechen in Lichtfarbe
und Lichtleistung den ursprünglich verbauten
Modulen.
Der Austausch kann mit handelsüblichem
Werkzeug durch qualifizierte Personen erfolgen.
Anlage spannungsfrei schalten und Leuchte
öffnen.
Bitte beachten Sie die Montageanleitung des
LED-Moduls.
Ein defektes Glas muss ersetzt werden.
Leuchte schließen.

Cleaning · Maintenance

Disconnect the electrical installation.
Unscrew glasses with reflectors from luminaire
housing.
Remove reflector retaining springs.
Clean luminaire and glasses.
Defective glass must be replaced.
Use only solvent-free cleansers.
Attach reflectors with retaining springs to
glasses.
Screw glasses with reflectors into luminaire
housing.

Replacement of the LED module

The designation of the LED module is noted on
a label in the luminaire.
The light colour and light output of BEGA
replacement modules correspond to those of
the modules originally fitted.
The module can be replaced by qualified
persons using standard tools.
Disconnect the system and open the luminaire.
Please follow the installation instructions for the
LED module.
Defective glass must be replaced.
Close the luminaire.

Nettoyage · Entretien approprié

Débrancher l'installation.
Dévisser les verres avec les réflecteurs de
l'armature.
Enlever les ressorts d'arrêt des réflecteurs.
Nettoyer le luminaire et les verres.
Un verre endommagé doit être remplacé.
N'utiliser que des produits d'entretien ne
contenant pas de solvant.
Attacher les réflecteurs avec les ressorts d'arrêt
aux verres.
Visser les verres avec le réflecteurs dans
l'armature.

Remplacement du module LED

La désignation du module LED est inscrite sur
une étiquette apposée dans le luminaire.
Les modules de rechange BEGA
correspondent aux modules d'origine en
termes de couleur de lumière et de flux
lumineux.
Le module LED peut être remplacé par une
personne qualifiée à l'aide d'outils disponibles
dans le commerce.
Travailler hors tension et ouvrir le luminaire.
Respecter la fiche d'utilisation du module LED.
Un verre endommagé doit être remplacé.
Fermer le luminaire.

Ersatzteile

Ersatzglas	11 003 448 10MRG
LED-Netzteil	DEV-0147/700
LED-Modul 3000K	LED-0800/930
LED-Modul 4000K	LED-0800/940
Reflektor	76 001 796

Spares

Spare glass	11 003 448 10MRG
LED power supply unit	DEV-0147/700
LED module 3000K	LED-0800/930
LED module 4000K	LED-0800/940
Reflector	76 001 796

Pièces de rechange

Verre de rechange	11 003 448 10MRG
Bloc d'alimentation LED	DEV-0147/700
Module LED 3000K	LED-0800/930
Module LED 4000K	LED-0800/940
Réflecteur	76 001 796