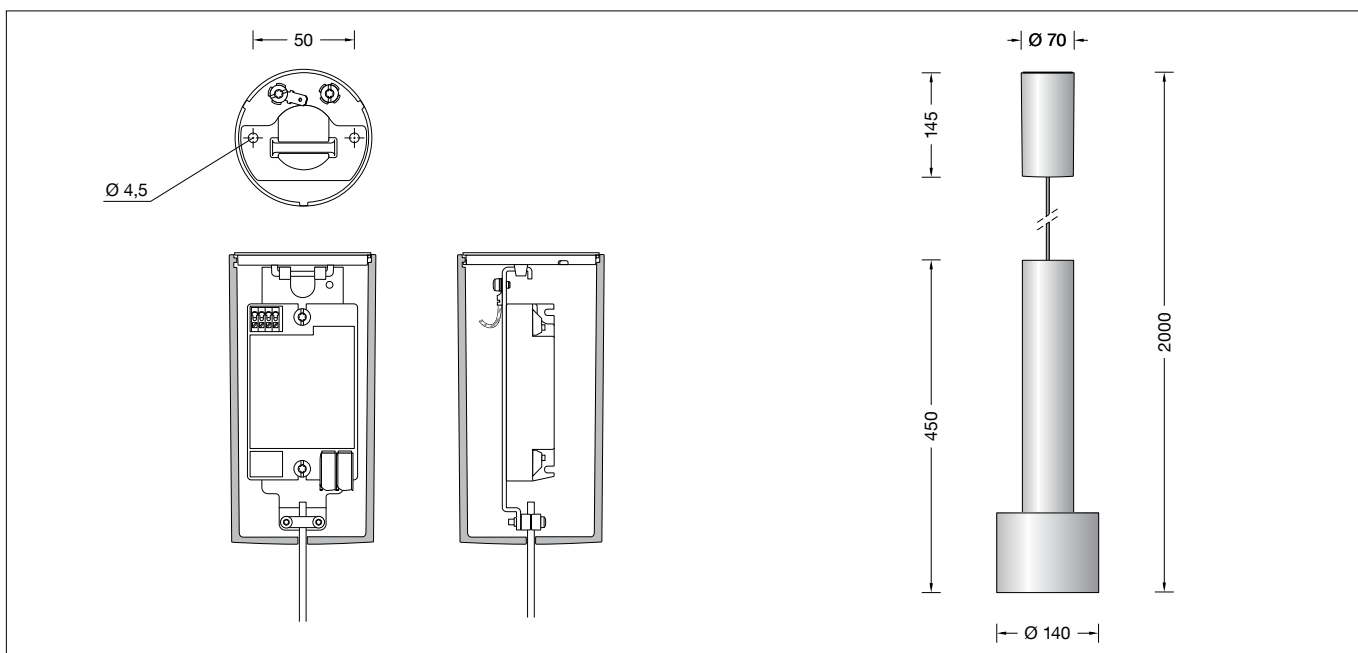


BEGA**50 585.2**

Pendelleuchte für die Verwendung im Innenbereich
 Pendant luminaire for indoor use
 Suspension pour utilisation à l'intérieur

**Gebrauchsanweisung****Anwendung**

LED-Pendelleuchte · Innenleuchte mit Aluminiumgehäuse für nach unten gerichtetes entblendetes Licht.

Ein Teil des Lichts tritt nach oben aus und setzt sanft die Außenlackierung des oberen Leuchtensylinders in Szene.

Produktbeschreibung

LED-Pendelleuchte »STUDIO LINE«
 Leuchtengehäuse aus Aluminium,
 Oberfläche Einbrennlackierung samtweiß,
 Innenfarbton aluminium matt
 Lichtstreuende Silikonlinse
 Montageplatte mit 2 Befestigungs-
 bohrungen \varnothing 4,5 mm · Abstand 50 mm
 Leitungspendel · Mantelleitung weiß $2 \times 0,75$ □
 Gesamtlänge der Leuchte ca. 2000 mm
 Anschlussklemmen 2,5 □
 Schutzleiteranschluss
 Anschlussklemmen 1,5 □
 Schutzleiteranschluss
 Anschlussklemme für digitale Steuerung
 LED-Netzteil im Baldachin
 220-240 V \sim 0/50-60 Hz
 DALI steuerbar
 Zwischen Netz- und Steuerleitungen ist eine
 Basisisolierung vorhanden
 Schutzklasse I
 CE – Konformitätszeichen
 Gewicht: 1,3 kg

Sicherheit

Für die Installation und für den Betrieb dieser Leuchte sind die nationalen Sicherheitsvorschriften zu beachten.
 Der Hersteller übernimmt keine Haftung für Schäden, die durch unsachgemäßen Einsatz oder Montage entstehen.
 Werden nachträglich Änderungen an der Leuchte vorgenommen, so gilt derjenige als Hersteller, der diese Änderungen vornimmt.

Instructions for use**Application**

LED pendant luminaire · indoor luminaire with aluminium housing for non-glare light deflected downwards.

Some of the light is emitted upwards and softly highlights the exterior finish of the upper luminaire cylinder.

Product description

LED pendant luminaire »STUDIO LINE«
 Aluminium luminaire housing,
 velvet white enamel finish,
 Inside hue matt aluminium
 Light-diffusing silicone lens
 Mounting plate with 2 fixing
 holes \varnothing 4.5 mm · 50 mm spacing
 White flex suspension $2 \times 0,75$ □
 Overall length of luminaire approx. 2000 mm
 Connecting terminals 2.5 □
 Earth conductor connection
 Connecting terminals 1.5 □
 Earth conductor terminal
 Connecting terminal for digital control
 LED power supply unit inside canopy
 220-240 V \sim 0/50-60 Hz
 DALI controllable
 A basic isolation exists between power cable and control line
 Safety class I
 CE – Conformity mark
 Weight: 1.3 kg

Safety indices

The installation and operation of this luminaire are subject to national safety regulations.
 The manufacturer is then discharged from liability when damage is caused by improper use or installation.
 If any luminaire is subsequently modified, the persons responsible for the modification shall be considered as manufacturer.

Fiche d'utilisation**Utilisation**

Suspension LED · luminaire d'intérieur avec cache en aluminium pour un éclairage non éblouissant dirigé vers le bas.

Une partie de l'éclairage est diffusée vers le haut et met discrètement en scène le laquage extérieur de la partie supérieure du cylindre.

Description du produit

Suspension LED »STUDIO LINE«
 Armature du luminaire en aluminium,
 finition laque cuite au four blanche satiné,
 Teinte intérieure aluminium mat
 Lentille diffusante en silicone
 Contre-plaque avec 2 trous de fixation
 \varnothing 4,5 mm · Entraxe 50 mm
 Suspension par câble blanc $2 \times 0,75$ □
 Longueur totale du luminaire
 d'environ 2000 mm
 Bornier 2,5 □
 Raccordement de mise à la terre
 Bornier 1,5 □
 Bornier de mise à la terre
 Bornier pour gestion numérique
 Boîtier d'alimentation LED dans cache-piton
 220-240 V \sim 0/50-60 Hz
 Contrôlable DALI
 Une isolation existe d'origine entre le secteur et les câbles de commande
 Classe de protection I
 CE – Sigle de conformité
 Poids: 1,3 kg

Sécurité

Pour l'installation et l'utilisation de ce luminaire, respecter les normes de sécurité nationales.
 Le fabricant décline toute responsabilité résultant d'une mise en œuvre ou d'une installation inappropriée du produit.
 Toutes les modifications apportées au luminaire se feront sous la responsabilité exclusive de celui qui les effectuera.

Überspannungsschutz

Die in der Leuchte verbauten elektronischen Komponenten sind nach DIN EN 61547 gegen Überspannung geschützt.

Um einen zusätzlichen Schutz z. B. vor Transienten etc. zu erreichen, empfehlen wir separate Überspannungsschutzkomponenten. Sie finden diese auf unserer Website unter www.bega.com.

Overvoltage protection

The electronic components installed in the luminaire are protected against overvoltage in accordance with DIN EN 61547.

To achieve an additional protection against e. g. transients, etc. we recommend separate overvoltage protection components. You can find them on our website at www.bega.com.

Protection contre les surtensions

Les composants électroniques installés dans le luminaire sont protégés contre la surtension conformément à la norme DIN EN 61547.

Pour obtenir une protection supplémentaire contre la surtension, les tensions transitoires etc., nous proposons des composants de protection séparés. Vous les trouverez sur notre site web www.bega.com.

Leuchtmittel

Modul-Anschlussleistung	24,5 W
Leuchten-Anschlussleistung	27,3 W
Bemessungstemperatur	$t_a = 25 \text{ °C}$
Umgebungstemperatur	$t_{a \text{ max}} = 45 \text{ °C}$

50585.2 K3

Modul-Bezeichnung	LED-0836/930
Farbtemperatur	3000 K
Farbwiedergabeindex	CRI > 90
Modul-Lichtstrom	3150 lm
Leuchten-Lichtstrom	1810 lm
Leuchten-Lichtausbeute	66,3 lm/W

Lamp

Module connected wattage	24.5 W
Luminaire connected wattage	27.3 W
Rated temperature	$t_a = 25 \text{ °C}$
Ambient temperature	$t_{a \text{ max}} = 45 \text{ °C}$

50585.2 K3

Module designation	LED-0836/930
Colour temperature	3000 K
Colour rendering index	CRI > 90
Module luminous flux	3150 lm
Luminaire luminous flux	1810 lm
Luminaire luminous efficiency	66,3 lm/W

Lampe

Puissance raccordée du module	24,5 W
Puissance raccordée du luminaire	27,3 W
Température de référence	$t_a = 25 \text{ °C}$
Température d'ambiance	$t_{a \text{ max}} = 45 \text{ °C}$

50585.2 K3

Marquage des modules	LED-0836/930
Température de couleur	3000 K
Indice de rendu des couleurs	CRI > 90
Flux lumineux du module	3150 lm
Flux lumineux du luminaire	1810 lm
Rendement lum. d'un luminaire	66,3 lm/W

Montage

LEDs sind hochwertige elektronische Bauteile! Bitte vermeiden Sie während der Montage oder des Auswechselns eine direkte Berührung der LED-Lichtaustrittsfläche mit den Händen.

Netzanschlussleitung durch Montageplatte führen.

Montageplatte mittels geeignetem Befestigungsmaterial an der Decke befestigen. Schutzleiterverbindung an Montageplatte herstellen.

Baldachin an Anschlussleitung nach unten schieben und Leuchtenaufhänger (Netzteilhalter) in Montageplatte einhängen. Schutzleiterverbindung zwischen Leuchtenaufhänger und Montageplatte (Steckverbindung) herstellen sowie elektrischen Anschluss an Klemmen vornehmen.

Zur digitalen Ansteuerung ist die Klemme DA, DA zu verwenden.

Bei Nichtbelegung dieser Klemme wird die Leuchte mit voller Lichtleistung betrieben. Baldachin an die Decke schieben, damit er von der Montageplatte zentriert wird und durch Rechtsdrehung auf Montageplatte arretieren. Beiliegende Gehäuseblende mit dem innenseitigen Ring voran zentrisch über die Pendeleinrichtung führen.

Gehäuseblende in die Profilvertiefung einsetzen und durch Rechtsdrehung handfest auf der Pendeleinrichtung arretieren.

Installation

LED are high-quality electronic components! Please avoid touching the light output opening of the LED directly during installation or relamping.

Lead the mains supply cable through the mounting plate.

Fix mounting plate to the ceiling by using suitable fixing material.

Make earth connection to mounting plate.

Pull canopy down the cable and fit hanger to hook.

Make earth connection between hanger and mounting plate (plug connection) and make electrical connection to the terminals.

For digital control please use the connecting terminal DA, DA.

In case this terminal is not used the luminaire will be operated at full light output.

Push canopy against the ceiling to get it centred by the mounting plate and turn it clockwise to the stop.

Pass the enclosed housing shield with its inner ring to the front in central position over the pendant fitting.

Insert the housing shield into the profile recess and lock it hand-tight on the pendant fitting by turning it clockwise.

Installation

Les LED sont des composants électroniques de haute précision. Éviter de toucher la surface de diffusion des LED avec les doigts lorsque vous l'installez ou la remplacez.

Passer le câble par la platine de fixation.

Installer la platine de fixation au plafond avec le matériel approprié.

Procéder à la mise à la terre de la platine de fixation.

Tirer le cache-piton vers le bas sur le câble et fixer le suspendeur au crochet.

Procéder à la mise à la terre à la fiche de suspendeur et la platine de fixation et puis faire le branchement électrique aux borniers.

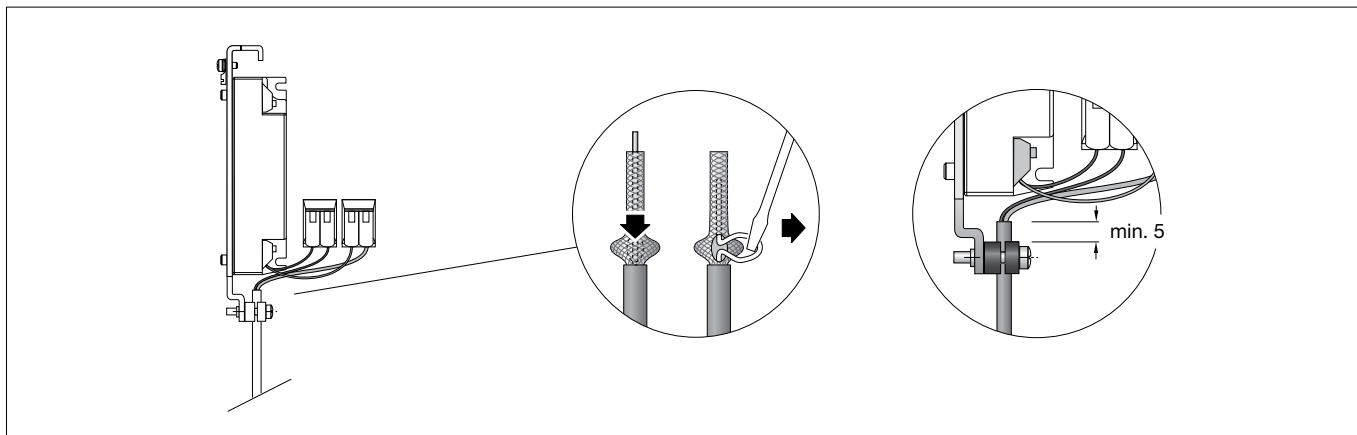
Pour le pilotage numérique utiliser le bornier DA, DA.

Si ce bornier n'est pas raccordé le luminaire fonctionne à la puissance maximale.

Pousser le cache-piton vers le plafond afin de le centrer sur la platine de fixation et l'y verrouiller en tournant vers la droite.

Guider le cache du boîtier (joint à la livraison) avec l'anneau intérieur positionné vers l'avant au milieu sur le dispositif d'oscillation.

Insérer le cache du boîtier dans la cavité du profil et bloquer-le à la main sur le dispositif d'oscillation en le tournant vers la droite.



Kürzen des Leitungspendels

Die Leitung darf nur oben im Baldachin gekürzt werden.

Anschlussadern aus Klemmen entfernen.

Schrauben am Zugentlaster lösen.

Roten Schutzschlauch von Leitung abnehmen.

Leitung auf gewünschte Länge kürzen und ca. 35 mm abisolieren.

Geflecht des Außenleiters am Rand der Abisolierung leicht zurückschieben und den Innenleiter mit geeignetem Werkzeug durch eine Geflechtöffnung aus dem Geflecht herausziehen.

Geflechthülle verdrehen und im vorderen Bereich ca. 10 mm verzinnen.

Roten Schutzschlauch über verzinnte Geflechtadern schieben, dabei auf ca. 7 mm Aderüberstand achten.

Schwarze Ader ca. 7 mm absetzen und verzinnen.

Anschluss **rot** auf "+" und Anschluss **schwarz** auf "-" auf den Klemmen vornehmen.

Leitung mittels Zugentlaster fixieren (siehe Skizze).

Bei geringen Längenkorrekturen des Leitungspendels:

Zugentlastungsschrauben lösen und überschüssige Leitungslänge (max. 200 mm) in Hohlraum des Baldachins einschieben. Leitung bei gewünschter Länge mittels Zugentlaster fixieren.

Shortening of flex suspension

The flex suspension must only be shortened at the canopy end.

Remove connection lines from terminals.

Loosen screws of the cable strain relief.

Remove red protective sleeve.

Shorten cable to the desired length and strip the coating about 35 mm.

Slightly push back the external conductor braid on the edge of the stripping and pull out the inner conductor line with a suitable tool through a mesh opening of the braid.

Twist the braided sleeve and tin it about 10 mm in the front area.

Slide the red protective sleeve over tinned braid wires and consider approx. 7 mm excess end of the line.

Strip the black line approx. 7 mm and tin it.

Make connection **red** to "+" and connection **black** to "-" to the terminals.

Tighten cable by using the cable strain relief (see sketch).

For a slight length adjustment of the flex suspension loosen cable strain relief screws and push excess cable length (max. 200 mm) into the free space of the canopy. Fix cable at the desired length by tightening set screws of the cable strain relief.

Raccourcir le câble de suspension

Le câble ne peut être raccourci qu'en haut dans le cache-piton.

Enlever les brins de raccordement des bornes.

Dévisser les vis du serre câble.

Enlever la gaine rouge du câble, le raccourcir à la longueur désirée et le dénuder à ± 35 mm.

Repousser le grillage métallique du bord dénudé du conducteur externe et tirer le conducteur interne avec un outillage approprié à travers une ouverture du grillage.

Tarsader la gaine du grillage métallique et l'étamer de ± 10 mm de devant.

Pousser la gaine de protection rouge sur le grillage étamé et veillez à ± 7 mm de saillie du conducteur.

Dénuder le conducteur noir de ± 7 mm et l'étamer.

Procéder au raccordement des conducteurs au bloc d'alimentation **rouge** à "+" et **noir** à "-" aux borniers.

Fixer le câble avec le serre câble (voir maquette).

Pour des faibles ajustements du câble de suspension dévisser les vis du serre câble et pousser la longueur de trop (max. 200 mm) dans la vide du cache-piton et bloquer le câble à la longueur désiré avec le serre câble.

Reinigung · Pflege

Leuchte regelmäßig mit lösungsmittelfreien Reinigungsmitteln von Schmutz säubern.

Cleaning · Maintenance

Clean luminaire regularly with solvent-free cleansers from dirt.

Nettoyage · Entretien approprié

Nettoyer régulièrement le luminaire et débarrasser le de la saleté. N'utiliser que des produits d'entretien ne contenant pas de solvant.

Austausch des LED-Moduls

Die Bezeichnung des LED-Moduls ist auf einem Etikett in der Leuchte vermerkt.

BEGA Ersatzmodule entsprechen in Lichtfarbe und Lichtleistung den ursprünglich verbauten Modulen. Der Austausch kann mit handelsüblichem Werkzeug durch qualifizierte Personen erfolgen.

Anlage spannungsfrei schalten und Leuchte öffnen.

Bitte beachten Sie die Montageanleitung des LED-Moduls.

Leuchte schließen.

Replacing the LED module

The designation of the LED module is noted on a label in the luminaire.

The light colour and light output of BEGA replacement modules correspond to those of the modules originally fitted. The module can be replaced by qualified persons using standard tools.

Disconnect the system and open the luminaire. Please follow the installation instructions for the LED module.

Inspect and, if necessary, replace the luminaire gaskets.

Close the luminaire.

Remplacement du module LED

La désignation du module LED est inscrite sur une étiquette apposée sur le luminaire.

Les modules de rechange BEGA correspondent aux modules d'origine en termes de couleur de lumière et de flux lumineux. Le module LED peut être remplacé par une personne qualifiée à l'aide d'outils disponibles dans le commerce.

Travailler hors tension et ouvrir le luminaire.

Respecter la fiche d'utilisation du module LED.

Vérifier et remplacer les joints du luminaire le cas échéant.

Fermer le luminaire.

Ersatzteile

LED-Haube	15 000 486
LED-Netzteil	DEV-0157/700
LED-Modul 3000K	LED-0836/930
Blende	75 002 799

Spares

LED cover	15 000 486
LED power supply unit	DEV-0157/700
LED module 3000K	LED-0836/930
Shield	75 002 799

Pièces de rechange

Cache du LED	15 000 486
Bloc d'alimentation LED	DEV-0157/700
Module LED 3000K	LED-0836/930
Cache	75 002 799