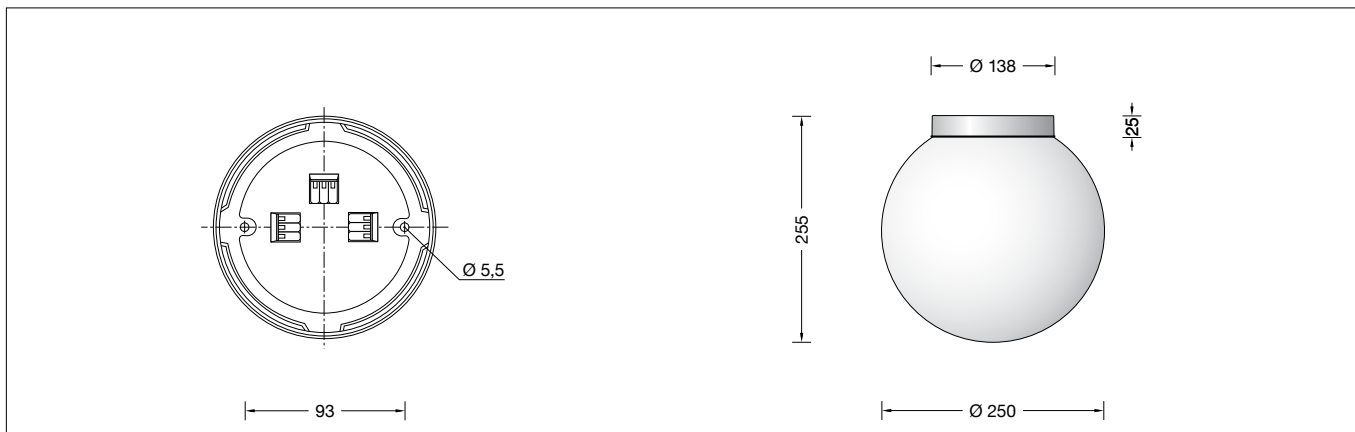


BEGA**50 539**

Decken- und Wandleuchte für die Verwendung im Innenbereich
 Ceiling and wall luminaire for indoor use
 Plafonnier et applique pour utilisation à l'intérieur

**Gebrauchsanweisung****Instructions for use****Fiche d'utilisation****Anwendung**

Decken- und Wandleuchte · Innenleuchte mit mundgeblasenem Opalglas, seidenmatt mit Metallarmatur, für alle Beleuchtungsaufgaben im Innenbereich.

Überall dort, wo eine weiche und gleichmäßige Lichtstärkeverteilung benötigt wird.

Produktbeschreibung

Leuchte besteht aus Aluminiumguss, Oberfläche Einbrennlackierung weiß
 Mundgeblasenes Opalglas, seidenmatt, mit Gewinde
 2 Befestigungsbohrungen \varnothing 5,4 mm
 Abstand 93 mm
 Die Leuchte ist zur Durchverdrahtung geeignet.
 Netzanschlussleitung bis \varnothing 10,5 mm max. 3 x 1,5[□]
 Anschlussklemmen und Schutzleiterklemme 2,5[□]
 LED-Netzteil
 220-240 V \sim 0/50-60 Hz
 DC 170-280 V
 Schutzklasse I
 Schlagfestigkeit IK04
 Schutz gegen mechanische Schläge < 0,5 Joule
 – Sicherheitszeichen
 – Konformitätszeichen
 Gewicht: 1,8 kg

Sicherheit

Für die Installation und für den Betrieb dieser Leuchte sind die nationalen Sicherheitsvorschriften zu beachten.
 Die Montage und Inbetriebnahme darf nur durch eine elektrotechnische Fachkraft erfolgen.
 Der Hersteller übernimmt keine Haftung für Schäden, die durch unsachgemäßen Einsatz oder Montage entstehen.
 Werden nachträglich Änderungen an der Leuchte vorgenommen, so gilt derjenige als Hersteller, der diese Änderungen vornimmt.

Überspannungsschutz

Die in der Leuchte verbauten elektronischen Komponenten sind nach DIN EN 61547 gegen Überspannung geschützt.
 Um einen zusätzlichen Schutz z. B. vor Transienten etc. zu erreichen, empfehlen wir separate Überspannungsschutzkomponenten.
 Sie finden diese auf unserer Website unter www.bega.com.

Application

Ceiling and wall luminaire · indoor luminaire made of hand-blown opal glass, satin matt and metal fitter, for all lighting tasks in interior applications.

They are ideal for places where a soft and uniform lighting distribution is required.

Product description

Luminaire made of aluminium alloy, finish white enamel
 Hand-blown opal glass, satin matt, with screw neck
 2 mounting holes \varnothing 5.4 mm
 Distance apart 93 mm
 The luminaire is suitable for through-wiring.
 Mains cable up to \varnothing 10.5 mm max. 3 x 1.5[□]
 Connecting terminals and earth conductor terminal 2,5[□]
 LED power supply unit
 220-240 V \sim 0/50-60 Hz
 DC 170-280 V
 Safety class I
 Impact strength IK04
 Protection against mechanical impacts < 0.5 joule
 – Safety mark
 – Conformity mark
 Weight: 1.8 kg

Safety indices

The installation and operation of this luminaire are subject to national safety regulations.
 Installation and commissioning may only be carried out by a qualified electrician.
 The manufacturer is then discharged from liability when damage is caused by improper use or installation.
 If any luminaire is subsequently modified, the persons responsible for the modification shall be considered as manufacturer.

Overvoltage protection

The electronic components installed in the luminaire are protected against overvoltage in accordance with DIN EN 61547.
 To achieve an additional protection against e. g. transients, etc. we recommend separate overvoltage protection components.
 You can find them on our website at www.bega.com.

Utilisation

Plafonnier et applique · luminaire d'intérieur en verre opale soufflé à la bouche, satiné mat avec armature métallique, pour toutes sortes d'éclairage à l'intérieur.

Partout là où l'on exige une répartition lumineuse douce et uniforme.

Description du produit

Luminaire fabriqué en fonderie d'aluminium, finition laque cuite au four couleur blanche
 Verre opale soufflé à la bouche, satiné mat, avec filetage
 2 trous de fixation \varnothing 5,4 mm
 Entraxe 93 mm
 Ce luminaire peut être câblé en dérivation.
 Câble de raccordement jusqu'à \varnothing 10,5 mm max. 3 x 1,5[□]
 Bornier et borne de mise à la terre 2,5[□]
 Bloc d'alimentation LED
 220-240 V \sim 0/50-60 Hz
 DC 170-280 V
 Classe de protection I
 Résistance aux chocs mécaniques IK04
 Protection contre les chocs mécaniques < 0,5 joules
 – Sigle de sécurité
 – Sigle de conformité
 Poids: 1,8 kg

Sécurité

Pour l'installation et l'utilisation de ce luminaire, respecter les normes de sécurité nationales.
 L'installation et la mise en service ne doivent être effectuées que par un électricien agréé.
 Le fabricant décline toute responsabilité résultant d'une mise en œuvre ou d'une installation inappropriée du produit.
 Toutes les modifications apportées au luminaire se feront sous la responsabilité exclusive de celui qui les effectuera.

Protection contre les surtensions

Les composants électroniques installés dans le luminaire sont protégés contre la surtension conformément à la norme DIN EN 61547.
 Pour obtenir une protection supplémentaire contre la surtension, les tensions transitoires etc., nous proposons des composants de protection séparés.
 Vous les trouverez sur notre site web www.bega.com.

Leuchtmittel

| | |
|----------------------------|---|
| Modul-Anschlussleistung | 15,2 W |
| Leuchten-Anschlussleistung | 17,5 W |
| Bemessungstemperatur | $t_a = 25 \text{ }^\circ\text{C}$ |
| Umgebungstemperatur | $t_{a \text{ max}} = 30 \text{ }^\circ\text{C}$ |

50 539 K3

| | |
|------------------------|------------|
| Modul-Bezeichnung | |
| 4x LED-0884/930 | |
| Farbtemperatur | 3000 K |
| Farbwiedergabeindex | CRI >90 |
| Modul-Lichtstrom | 2540 lm |
| Leuchten-Lichtstrom | 1920 lm |
| Leuchten-Lichtausbeute | 109,7 lm/W |

50 539 K4

| | |
|------------------------|------------|
| Modul-Bezeichnung | |
| 4x LED-0884/940 | |
| Farbtemperatur | 4000 K |
| Farbwiedergabeindex | CRI >90 |
| Modul-Lichtstrom | 2620 lm |
| Leuchten-Lichtstrom | 1980 lm |
| Leuchten-Lichtausbeute | 113,1 lm/W |

Bitte beachten Sie:

Soll die Leuchte auf einer metallischen, elektrisch leitenden Oberfläche montiert werden, unbedingt darauf achten, dass die Befestigungsfläche mit dem Schutzleiter der Leuchte leitend verbunden wird!

Leuchte mit Abschlussring:

Vor der Befestigung auf dem Montagegrund muss das Leuchtengehäuse in den Abschlussring (Ergänzungsteil) eingelegt werden.

Montage

LEDs sind hochwertige elektronische Bauteile! Bitte vermeiden Sie während der Montage oder des Auswechsellns eine direkte Berührung der LED-Lichtaustrittsfläche mit den Händen. Netzanschlussleitung abmanteln. Das Leuchtengehäuse mit beiliegendem oder anderem geeigneten Befestigungsmaterial am Montagegrund befestigen. Silikonschläuche über Anschlussadern schieben. Schutzleiterverbindung herstellen und elektrischen Anschluss vornehmen. Glas durch Rechtsdrehung auf dem Leuchtengehäuse befestigen.

Austausch des LED-Moduls

Die Bezeichnung des LED-Moduls ist auf einem Etikett in der Leuchte vermerkt. BEGA Ersatzmodule entsprechen in Lichtfarbe und Lichtleistung den ursprünglich verbauten Modulen. Der Austausch kann mit handelsüblichem Werkzeug durch qualifizierte Personen erfolgen. Anlage spannungsfrei schalten. Glas durch Linksdrehung aus Leuchtengehäuse herausschrauben. Bitte beachten Sie die Montageanleitung des LED-Moduls. Glas durch Rechtsdrehung in Leuchtengehäuse festsetzen. Ein defektes Glas muss ersetzt werden.

Ergänzungsteil · Abschlussringe

Für diese Leuchte sind optional Abschlussringe aus Metall in 3 Oberflächen lieferbar. Abschlussringe sind Ergänzungsteile und separat zu bestellen.

| | Bestellnummer |
|-------------------|---------------|
| Edelstahl | 13 183 |
| Aluminium poliert | 13 184 |
| Messing | 13 185 |

Ersatzteile

| | |
|------------------|------------------|
| Ersatzglas | 11 003 413 40R G |
| LED-Netzteil | DEV-0342/700 |
| LED-Modul 3000 K | LED-0884/930 |
| LED-Modul 4000 K | LED-0884/940 |

Lamp

| | |
|-----------------------------|---|
| Module connected wattage | 15.2 W |
| Luminaire connected wattage | 17.5 W |
| Rated temperature | $t_a = 25 \text{ }^\circ\text{C}$ |
| Ambient temperature | $t_{a \text{ max}} = 30 \text{ }^\circ\text{C}$ |

50 539 K3

| | |
|-------------------------------|------------|
| Module designation | |
| 4x LED-0884/930 | |
| Colour temperature | 3000 K |
| Colour rendering index | CRI >90 |
| Module luminous flux | 2540 lm |
| Luminaire luminous flux | 1920 lm |
| Luminaire luminous efficiency | 109,7 lm/W |

50 539 K4

| | |
|-------------------------------|------------|
| Module designation | |
| 4x LED-0884/940 | |
| Colour temperature | 4000 K |
| Colour rendering index | CRI >90 |
| Module luminous flux | 2620 lm |
| Luminaire luminous flux | 1980 lm |
| Luminaire luminous efficiency | 113,1 lm/W |

Please note:

If the luminaire is to be mounted onto a metallic, electroconductive surface, it is mandatory to make sure that the mounting surface is connected conductive to the earth conductor of the luminaire!

Luminaire with trim ring:

Before installing onto the mounting surface the luminaire housing must be inserted into the trim ring (accessory).

Installation

LED are high-quality electronic components! Please avoid touching the light output opening of the LED directly during installation or relamping. Dismantle the mains supply cable. Fasten the luminaire housing with the supplied fastening material or other suitable fastening material to the mounting surface. Push silicone sleeves over the lines. Make the earth conductor connection and the electrical connection. Fix glass to the luminaire housing by turning it clockwise.

Replacement of the LED module

The designation of the LED module is noted on a label in the luminaire. The light colour and light output of BEGA replacement modules correspond to those of the modules originally fitted. The module can be replaced by qualified persons using standard tools. Disconnect from main supply. Unscrew glass from luminaire housing by turning it counter-clockwise. Please follow the installation instructions for the LED module. Screw in glass by turning it clockwise. Defective glass must be replaced.

Accessory · Trim rings

For this luminaire metal trim rings in 3 surfaces are optional available. Trim rings are accessories and must be ordered separately.

| | Part. No |
|--------------------|---------------|
| Stainless steel | 13 183 |
| Polished aluminium | 13 184 |
| Brass | 13 185 |

Spare

| | |
|-----------------------|------------------|
| Spare glass | 11 003 413 40R G |
| LED power supply unit | DEV-0342/700 |
| LED module 3000 K | LED-0884/930 |
| LED module 4000 K | LED-0884/940 |

Lampe

| | |
|----------------------------------|---|
| Puissance raccordée du module | 15,2 W |
| Puissance raccordée du luminaire | 17,5 W |
| Température de référence | $t_a = 25 \text{ }^\circ\text{C}$ |
| Température d'ambiance | $t_{a \text{ max}} = 30 \text{ }^\circ\text{C}$ |

50 539 K3

| | |
|-------------------------------|------------|
| Marquage des modules | |
| 4x LED-0884/930 | |
| Température de couleur | 3000 K |
| Indice de rendu des couleurs | CRI >90 |
| Flux lumineux du module | 2540 lm |
| Flux lumineux du luminaire | 1920 lm |
| Rendement lum. d'un luminaire | 109,7 lm/W |

50 539 K4

| | |
|-------------------------------|------------|
| Marquage des modules | |
| 4x LED-0884/940 | |
| Température de couleur | 4000 K |
| Indice de rendu des couleurs | CRI >90 |
| Flux lumineux du module | 2620 lm |
| Flux lumineux du luminaire | 1980 lm |
| Rendement lum. d'un luminaire | 113,1 lm/W |

Attention :

Si le luminaire doit être monté sur une surface métallique et non isolante, veuillez vérifier que la surface de montage soit connectée à la mise à la terre du luminaire!

Luminaire avec anneau décoratif:

Avant installation sur la surface de montage l'armature de luminaire doit être inséré dans l'anneau (accessoire).

Installation

Les LED sont des composants électroniques de haute précision. Éviter de toucher la surface de diffusion des LED avec les doigts lorsque vous l'installez ou la remplacez. Dénuder le câble d'alimentation. Fixer l'armature sur la surface de montage à l'aide du matériel fourni ou de tout autre matériel de fixation adapté. Enfiler les gaines de silicone sur les fils de raccordement. Mettre à la terre et procéder au raccordement électrique. Fixer le verre sur l'armature en le vissant vers la droite.

Remplacement du module LED

La désignation du module LED est inscrite sur une étiquette apposée sur le luminaire. Les modules de rechange BEGA correspondent aux modules d'origine en termes de couleur de lumière et de flux lumineux. Le module LED peut être remplacé par une personne qualifiée à l'aide d'outils disponibles dans le commerce. Débrancher l'installation. Dévisser le verre de l'armature en tournant vers la gauche. Respecter la fiche d'utilisation du module LED. Visser le verre dans l'armature du luminaire en le tournant vers la droite. Un verre endommagé doit être remplacé.

Accessoire · Anneaux

Pour ce luminaire, des anneaux métallique sont disponibles en 3 finitions aux choix. Ces anneaux sont des accessoires à commander séparément.

| | Référence |
|------------------|---------------|
| Acier inoxydable | 13 183 |
| Aluminium poli | 13 184 |
| Laiton | 13 185 |

Pièces de rechange

| | |
|-------------------------|------------------|
| Verre de rechange | 11 003 413 40R G |
| Bloc d'alimentation LED | DEV-0342/700 |
| Module LED 3000 K | LED-0884/930 |
| Module LED 4000 K | LED-0884/940 |