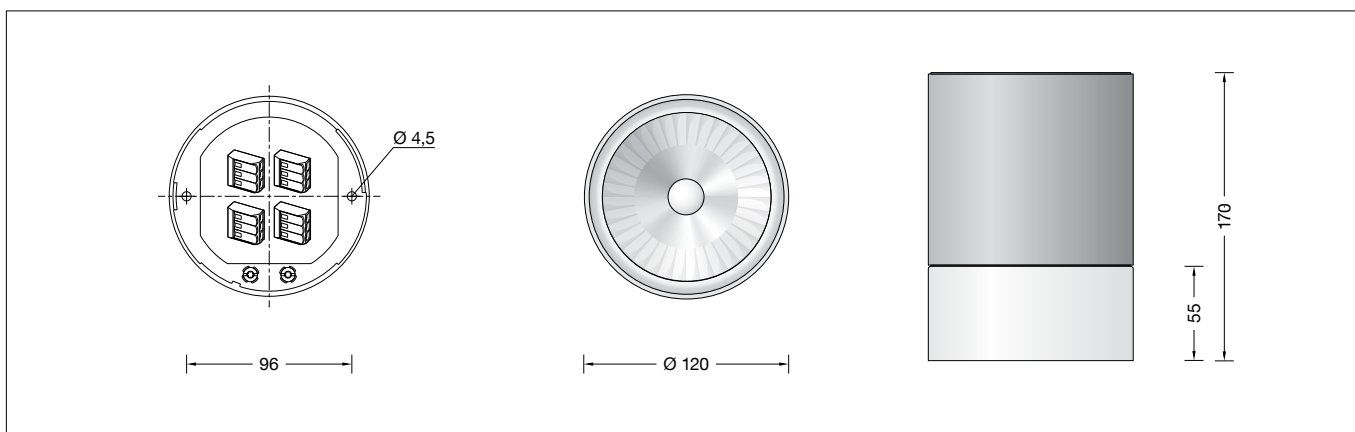


**BEGA****50517.2**

Deckenleuchte für die Verwendung im Innenbereich  
Ceiling luminaire for indoor use  
Plafonnier pour utilisation à l'intérieur

**Gebrauchsanweisung****Instructions for use****Fiche d'utilisation****Anwendung**

LED-Deckenleuchte · Innenleuchte mit direkter und indirekter Lichtstärkeverteilung.

**Application**

LED ceiling luminaire · indoor luminaire with direct and indirect light distribution.

**Utilisation**

Plafonnier à LED · luminaire d'intérieur à répartition lumineuse directe et indirecte.

**Leuchtmittel**

Modul-Anschlussleistung 8,1 W  
Leuchten-Anschlussleistung 9,8 W  
Bemessungstemperatur  $t_a = 25\text{ °C}$   
Umgebungstemperatur  $t_{a,max} = 35\text{ °C}$

**Lamp**

Module connected wattage 8,1 W  
Luminaire connected wattage 9,8 W  
Rated temperature  $t_a = 25\text{ °C}$   
Ambient temperature  $t_{a,max} = 35\text{ °C}$

**Lampe**

Puissance raccordée du module 8,1 W  
Puissance raccordée du luminaire 9,8 W  
Température de référence  $t_a = 25\text{ °C}$   
Température d'ambiance  $t_{a,max} = 35\text{ °C}$

**50517.2 K3**

Modul-Bezeichnung LED-0800/930  
Farbtemperatur 3000 K  
Farbwiedergabeindex CRI >90  
Modul-Lichtstrom 1255 lm  
Leuchten-Lichtstrom 916 lm  
Leuchten-Lichtausbeute 93,5 lm/W

**50517.2 K3**

Module designation LED-0800/930  
Colour temperature 3000 K  
Colour rendering index CRI >90  
Module luminous flux 1255 lm  
Luminaire luminous flux 916 lm  
Luminaire luminous efficiency 93,5 lm/W

**50517.2 K3**

Marquage des modules LED-0800/930  
Température de couleur 3000 K  
Indice de rendu des couleurs CRI >90  
Flux lumineux du module 1255 lm  
Flux lumineux du luminaire 916 lm  
Rendement lum. d'un luminaire 93,5 lm/W

**50517.2 K4**

Modul-Bezeichnung LED-0800/940  
Farbtemperatur 4000 K  
Farbwiedergabeindex CRI >90  
Modul-Lichtstrom 1275 lm  
Leuchten-Lichtstrom 930 lm  
Leuchten-Lichtausbeute 94,9 lm/W

**50517.2 K4**

Module designation LED-0800/940  
Colour temperature 4000 K  
Colour rendering index CRI >90  
Module luminous flux 1275 lm  
Luminaire luminous flux 930 lm  
Luminaire luminous efficiency 94,9 lm/W

**50517.2 K4**

Marquage des modules LED-0800/940  
Température de couleur 4000 K  
Indice de rendu des couleurs CRI >90  
Flux lumineux du module 1275 lm  
Flux lumineux du luminaire 930 lm  
Rendement lum. d'un luminaire 94,9 lm/W

**Produktbeschreibung**

Leuchtgehäuse aus Aluminiumguss,  
Oberfläche Edelstahl  
Mundgeblasenes Opalglas,  
seidenmatt, mit Gewinde  
Reflektor aus eloxiertem Reinstaluminium  
2 Befestigungsbohrungen  $\varnothing$  4,5 mm  
Abstand 96 mm  
Die Leuchte ist zur Durchverdringung geeignet.  
Anschlussklemmen 2,5<sup>□</sup>  
Schutzleiteranschluss  
LED-Netzteil  
220-240 V  $\sim$  0/50-60 Hz  
DALI steuerbar  
Zwischen Netz- und Steuerleitungen ist eine Basisisolierung vorhanden  
Schutzklasse I  
 – Sicherheitszeichen  
**CE** – Konformitätszeichen  
Gewicht: 1,1 kg

**Product description**

Aluminium alloy housing,  
stainless steel finish  
Hand-blown opal glass,  
satin matt, with screw neck  
Reflector made of pure anodised aluminium  
2 mounting holes  $\varnothing$  4,5 mm  
Distance apart 96 mm  
The luminaire is suitable for through-wiring.  
Connecting terminals 2,5<sup>□</sup>  
Earth conductor connection  
LED power supply unit  
220-240 V  $\sim$  0/50-60 Hz  
DALI controllable  
A basic isolation exists between power cable  
and control line  
Safety class I  
 – Safety mark  
**CE** – Conformity mark  
Weight: 1.1 kg

**Description du produit**

Armature en fonderie d'alu,  
 finition acier inoxydable  
Verre opale soufflé à la bouche,  
 satiné mat, avec filetage  
Réflecteur en aluminium pur anodisé  
2 trous de fixation  $\varnothing$  4,5 mm  
Entraxe 96 mm  
Ce luminaire peut être câblé en dérivation.  
Bornier 2,5<sup>□</sup>  
Raccordement de mise à la terre  
Bloc d'alimentation LED  
220-240 V  $\sim$  0/50-60 Hz  
Contrôlable DALI  
Une isolation existe d'origine entre le réseau et  
les câbles de commande  
Classe de protection I  
 – Sigle de sécurité  
**CE** – Sigle de conformité  
Poids: 1,1 kg

## Sicherheit

Für die Installation und für den Betrieb dieser Leuchte sind die nationalen Sicherheitsvorschriften zu beachten. Die Montage und Inbetriebnahme darf nur durch eine elektrotechnische Fachkraft erfolgen. Der Hersteller übernimmt keine Haftung für Schäden, die durch unsachgemäßen Einsatz oder Montage entstehen. Werden nachträglich Änderungen an der Leuchte vorgenommen, so gilt derjenige als Hersteller, der diese Änderungen vornimmt.

## Überspannungsschutz

Die in der Leuchte verbauten elektronischen Komponenten sind nach DIN EN 61547 gegen Überspannung geschützt. Um einen zusätzlichen Schutz z. B. vor Transienten etc. zu erreichen, empfehlen wir separate Überspannungsschutzkomponenten. Sie finden diese auf unserer Website unter [www.bega.com](http://www.bega.com).

## Lichttechnik

Direkte und indirekte Lichtstärkeverteilung. Halbstreuwinkel 51°

## Montage

LEDs sind hochwertige elektronische Bauteile! Bitte vermeiden Sie während der Montage oder des Auswechselns eine direkte Berührung der LED-Lichtaustrittsfläche mit den Händen.

Montageplatte aus dem Leuchtengehäuse entnehmen. Schutzleiterverbindung abziehen (Steckkontakt).

### Bitte beachten Sie:

Soll die Leuchte auf einer metallischen, elektrisch leitenden Oberfläche montiert werden, unbedingt darauf achten, dass die Befestigungsfläche mit dem Schutzleiter der Leuchte leitend verbunden wird! Netzanschlussleitung durch die Montageplatte führen. Montageplatte mit beiliegendem oder anderem geeigneten Befestigungsmaterial auf Montagegrund befestigen. Schutzleiterverbindung zum Leuchtengehäuse vornehmen (Steckkontakt). Schutzleiterverbindung herstellen. Silikon-schläuche über Anschlussadern schieben und elektrischen Anschluss vornehmen. Zur digitalen Ansteuerung sind die beiden losen, mit DA, DA gekennzeichneten Klemmen zu verwenden. Bei Nichtbelegung dieser Klemmen wird die Leuchte mit voller Lichtleistung betrieben.

## Safety indices

The installation and operation of this luminaire are subject to national safety regulations. Installation and commissioning may only be carried out by a qualified electrician. The manufacturer is then discharged from liability when damage is caused by improper use or installation. If any luminaire is subsequently modified, the persons responsible for the modification shall be considered as manufacturer.

## Overvoltage protection

The electronic components installed in the luminaire are protected against overvoltage in accordance with DIN EN 61547. To achieve an additional protection against e.g. transients, etc. we recommend separate overvoltage protection components. You can find them on our website at [www.bega.com](http://www.bega.com).

## Light technique

Direct and indirect light distribution. Half beam angle 51°

## Installation

LED are high-quality electronic components! Please avoid touching the light output opening of the LED directly during installation or relamping.

Remove mounting plate from the luminaire housing. Unplug the earth conductor connection (plug contact).

### Please note:

If the luminaire is to be mounted onto a metallic, electroconductive surface, it is mandatory to make sure that the mounting surface is connected conductive to the earth conductor of the luminaire! Lead the power connecting cable through the mounting plate. Fix the mounting plate with enclosed or any other suitable fixing material onto the mounting surface. Establish the earth conductor connection to the luminaire housing (plug contact). Make earth conductor connection. Push silicone sleeves over the lines and make electrical connection. The two connecting terminals marked DA, DA are provided for digital control purposes. If these terminals are not assigned, the luminaire will work with full light output.

## Sécurité

Pour l'installation et l'utilisation de ce luminaire, respecter les normes de sécurité nationales. L'installation et la mise en service ne doivent être effectuées que par un électricien agréé. Le fabricant décline toute responsabilité résultant d'une mise en œuvre ou d'une installation inappropriée du produit. Toutes les modifications apportées au luminaire se feront sous la responsabilité exclusive de celui qui les effectuera.

## Protection contre les surtensions

Les composants électroniques installés dans le luminaire sont protégés contre la surtension conformément à la norme DIN EN 61547. Pour obtenir une protection supplémentaire contre la surtension, les tensions transitoires etc., nous proposons des composants de protection séparés. Vous les trouverez sur notre site web [www.bega.com](http://www.bega.com).

## Technique d'éclairage

Répartition lumineuse directe et indirecte. Angle de diffusion à demi-intensité 51°

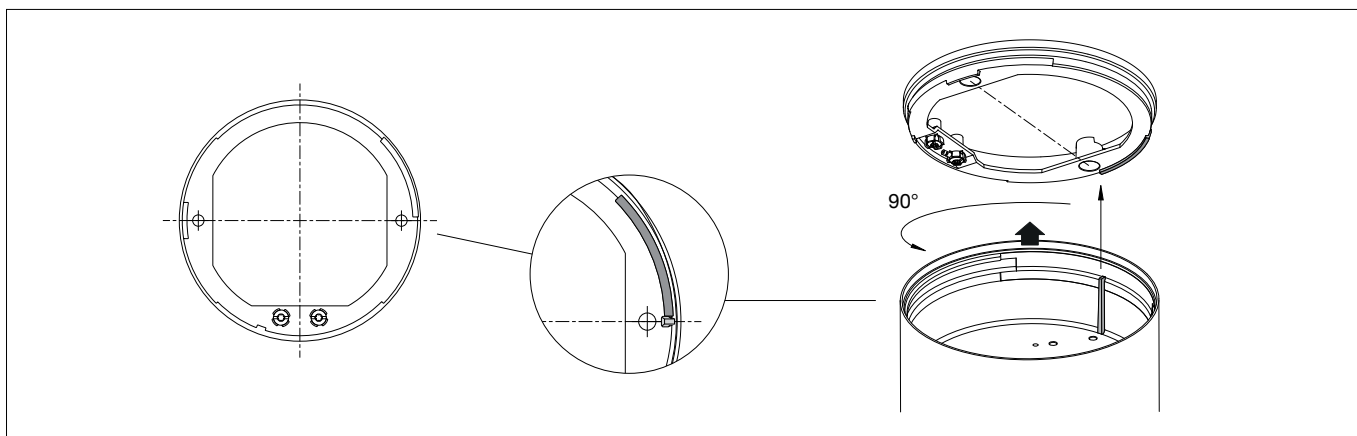
## Installation

Les LED sont des composants électroniques de haute précision. Éviter de toucher la surface de diffusion des LED avec les doigts lorsque vous l'installez ou la remplacez.

Retirer la platine de fixation de l'armature. Retirer la mise à la terre (connexion enfichable).

### Attention :

Si le luminaire doit être monté sur une surface métallique et non isolante, veuillez vérifier que la surface de montage soit connectée à la mise à la terre du luminaire! Introduire le câble de raccordement à travers la platine de fixation. Fixer la contre-plaque sur le support de montage avec le matériel de fixation fourni ou tout autre matériel approprié. Raccorder l'armature à la terre (connexion enfichable). Mettre à la terre. Enfiler les gaines de silicone sur les fils de raccordement et procéder au raccordement électrique. Pour le pilotage numérique utiliser les 2 connecteurs lâches, marqués DA, DA. Si ces borniers ne sont pas raccordés, le luminaire fonctionne à la puissance maximale.



**WICHTIG:**

Um eine sichere Verbindung zu gewährleisten, ist eine präzise Positionierung von Leuchtgehäuse zu Montageplatte erforderlich.

Darauf achten, dass der innenliegende vertikale Steg des Leuchtgehäuses passgenau im Bereich der Befestigungsbohrung am langen Steg der Montageplatte platziert wird. Leuchtgehäuse fest gegen die Montageplatte drücken und um 90° rechtsherum bis zum Anschlag drehen.

**Reinigung · Pflege**

Leuchte regelmäßig mit lösungsmittelfreien Reinigungsmitteln von Schmutz säubern.

**Austausch des LED-Moduls**

Die Bezeichnung des LED-Moduls ist auf einem Etikett in der Leuchte vermerkt.

BEGA Ersatzmodule entsprechen in Lichtfarbe und Lichtleistung den ursprünglich verbauten Modulen.

Der Austausch kann mit handelsüblichem Werkzeug durch qualifizierte Personen erfolgen. Anlage spannungsfrei schalten und Leuchte öffnen.

Bitte beachten Sie die Montageanleitung des LED-Moduls.

Ein defektes Glas muss ersetzt werden. Leuchte schließen.

**IMPORTANT:**

To ensure secure connection, the luminaire housing must be positioned precisely in relation to the mounting plate.

Make sure that the vertical bar inside the luminaire housing is positioned precisely in the area of the mounting hole on the long bar of the mounting plate.

Press the luminaire housing firmly against the mounting plate and turn it clockwise 90° as far as it will go.

**Cleaning · Maintenance**

Clean luminaire regularly with solvent-free cleansers from dirt.

**Replacement of the LED module**

The designation of the LED module is noted on a label in the luminaire.

The light colour and light output of BEGA replacement modules correspond to those of the modules originally fitted.

The module can be replaced by qualified persons using standard tools.

Disconnect the system and open the luminaire. Please follow the installation instructions for the LED module.

Defective glass must be replaced. Close the luminaire.

**IMPORTANT:**

Pour garantir une connexion sûre, l'armature doit être positionnée précisément par rapport à la platine de fixation.

Veiller à ce que la tige verticale intérieure de l'armature soit parfaitement placée par rapport à la longue tige au niveau du trou de la platine de fixation.

Presser fortement l'armature contre la platine de fixation et tourner à 90° vers la droite jusqu'à la butée.

**Nettoyage · Entretien approprié**

Nettoyer régulièrement le luminaire et débarrasser-le de la saleté. N'utiliser que des produits d'entretien ne contenant pas de solvant.

**Remplacement du module LED**

La désignation du module LED est inscrite sur une étiquette apposée dans le luminaire.

Les modules de rechange BEGA correspondent aux modules d'origine en termes de couleur de lumière et de flux lumineux.

Le module LED peut être remplacé par une personne qualifiée à l'aide d'outils disponibles dans le commerce.

Travailler hors tension et ouvrir le luminaire. Respecter la fiche d'utilisation du module LED. Un verre endommagé doit être remplacé. Fermer le luminaire.

**Ersatzteile**

Ersatzglas	11 003 416.0MRG
LED-Netzteil	DEV-0145/250
LED-Modul 3000K	LED-0800/930
LED-Modul 4000K	LED-0800/940
Reflektor	76 001 658 M

**Spares**

Spare glass	11 003 416.0MRG
LED power supply unit	DEV-0145/250
LED module 3000K	LED-0800/930
LED module 4000K	LED-0800/940
Reflector	76 001 658 M

**Pièces de rechange**

Verre de rechange	11 003 416.0MRG
Bloc d'alimentation LED	DEV-0145/250
Module LED 3000K	LED-0800/930
Module LED 4000K	LED-0800/940
Réflecteur	76 001 658 M