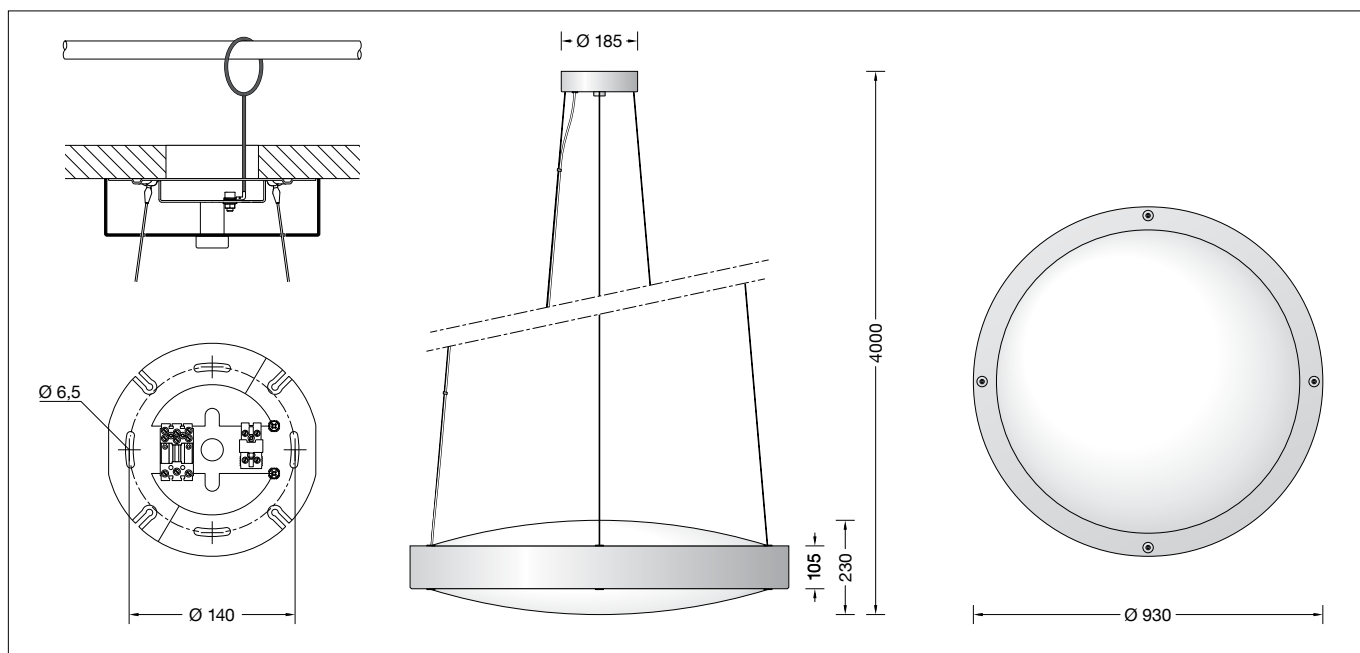


BEGA**50 499.1**

Großflächen-Pendelleuchte für die Verwendung im Innenbereich
 Large-area pendant luminaire for indoor use
 Suspension pour grands espaces pour utilisation à l'intérieur

**Gebrauchsanweisung****Anwendung**

LED-Flächenpendelleuchte für nach oben und nach unten gerichtetes Licht mit sehr hoher Lichtleistung und großer gleichmäßiger Lichtstärkeverteilung. Metallgehäuse und 4 Stahlseilaufhängungen.

Produktbeschreibung

LED-Großflächen-Pendelleuchte »DUALA«
 Leuchtengehäuse und Baldachin aus Aluminium, Oberfläche Einbrennlackierung weiß
 Schlagfeste Abdeckung aus Kunststoff, weiß
 Silikondichtung
 Leitungspendel · Mantelleitung transparent 5 × 0,75 □ · Stahlseilaufhängung
 Gesamtlänge der Leuchte ca. 4000 mm
 Anschlussklemme 2,5 □ mit Steckvorrichtung
 Schutzleiteranschluss
 Steckvorrichtung 2-polig für digitale Steuerung
 LED-Netzteil
 220-240 V ~ 0/50-60 Hz
 DC 176-276 V
 Im Gleichspannungsbetrieb wird die LED-Leistung auf 15 % begrenzt
 DALI steuerbar
 Zwischen Netz- und Steuerleitungen ist eine Basisisolierung vorhanden
 Schutzklasse I
 CE – Konformitätszeichen
 Gewicht: 27,0 kg

Sicherheit

Für die Installation und für den Betrieb dieser Leuchte sind die nationalen Sicherheitsvorschriften zu beachten. Der Hersteller übernimmt keine Haftung für Schäden, die durch unsachgemäßen Einsatz oder Montage entstehen. Werden nachträglich Änderungen an der Leuchte vorgenommen, so gilt derjenige als Hersteller, der diese Änderungen vornimmt.

Instructions for use**Application**

LED large-area pendant luminaire for light directed upwards and downwards with a very high light output and high uniform light distribution. Metal housing and 4 steel suspension wires.

Product description

LED large-area pendant luminaire »DUALA«
 Luminaire housing and canopy made of aluminium, finish White enamel
 Impact resistant synthetic diffuser, white
 Silicone gasket
 Transparent flex suspension 5 × 0,75 □
 Steel wire suspension
 Overall length of luminaire approx. 4000 mm
 Connecting terminal 2,5 □ with plug connection
 Earth conductor connection
 2-pole connection for digital control
 LED power supply unit
 220-240 V ~ 0/50-60 Hz
 DC 176-276 V
 During DC operation the LED power is reduced to 15 %
 DALI controllable
 A basic isolation exists between power cable and control line
 Safety class I
 CE – Conformity mark
 Weight: 27.0 kg

Safety indices

The installation and operation of this luminaire are subject to national safety regulations. The manufacturer is then discharged from liability when damage is caused by improper use or installation. If any luminaire is subsequently modified, the persons responsible for the modification shall be considered as manufacturer.

Fiche d'utilisation**Utilisation**

Suspension LED pour grands espaces pour éclairage dirigé vers le haut et vers le bas, avec flux lumineux très élevé et large répartition lumineuse uniforme. Armature métallique et 4 filins de suspension en acier.

Description du produit

Suspension LED pour grands espaces
 « DUALA »
 Armature et cache-piton en aluminium, finition Laque cuite au four couleur blanche
 Vasque synthétique antichocs, blanche
 Joint silicone
 Suspension par câble transparent 5 × 0,75 □
 Suspension par filin d'acier
 Longueur totale du luminaire d'environ 4000 mm
 Bornier 2,5 □ avec connecteur embrochable
 Raccordement de mise à la terre
 Connecteur embrochable à deux poles pour pilotage numérique
 Bloc d'alimentation LED
 220-240 V ~ 0/50-60 Hz
 DC 176-276 V
 En utilisant la tension continu le wattage est réduit à 15 %
 Gradable DALI
 Une isolation d'origine existe entre le secteur et les câbles de commande
 Classe de protection I
 CE – Sigle de conformité
 Poids: 27,0 kg

Sécurité

Pour l'installation et l'utilisation de ce luminaire, respecter les normes de sécurité nationales. Le fabricant décline toute responsabilité résultant d'une mise en œuvre ou d'une installation inappropriée du produit. Toutes les modifications apportées au luminaire se feront sous la responsabilité exclusive de celui qui les effectuera.

Überspannungsschutz

Die in der Leuchte verbauten elektronischen Komponenten sind nach DIN EN 61547 gegen Überspannung geschützt.

Um einen zusätzlichen Schutz z. B. vor Transienten etc. zu erreichen, empfehlen wir separate Überspannungsschutzkomponenten. Sie finden diese auf unserer Website unter www.bega.com.

Overvoltage protection

The electronic components installed in the luminaire are protected against overvoltage in accordance with DIN EN 61547.

To achieve an additional protection against e. g. transients, etc. we recommend separate overvoltage protection components. You can find them on our website at www.bega.com.

Protection contre les surtensions

Les composants électroniques installés dans le luminaire sont protégés contre la surtension conformément à la norme DIN EN 61547.

Pour obtenir une protection supplémentaire contre la surtension, les tensions transitoires etc., nous proposons des composants de protection séparés. Vous les trouverez sur notre site web www.bega.com.

Leuchtmittel

Modul-Anschlussleistung	184,8 W
Leuchten-Anschlussleistung	208 W
Bemessungstemperatur	$t_a = 25 \text{ °C}$
Umgebungstemperatur	$t_{a \text{ max}} = 40 \text{ °C}$

50 499.1 K3

Modul-Bezeichnung	LED-0704/930
Farbtemperatur	3000 K
Farbwiedergabeindex	CRI >90
Modul-Lichtstrom	29920 lm
Leuchten-Lichtstrom	26014 lm
Leuchten-Lichtausbeute	125,1 lm/W

50 499.1 K4

Modul-Bezeichnung	LED-0704/940
Farbtemperatur	4000 K
Farbwiedergabeindex	CRI >90
Modul-Lichtstrom	30840 lm
Leuchten-Lichtstrom	26814 lm
Leuchten-Lichtausbeute	128,9 lm/W

Lamp

Module connected wattage	184.8 W
Luminaire connected wattage	208 W
Rated temperature	$t_a = 25 \text{ °C}$
Ambient temperature	$t_{a \text{ max}} = 40 \text{ °C}$

50 499.1 K3

Module designation	LED-0704/930
Colour temperature	3000 K
Colour rendering index	CRI >90
Module luminous flux	29920 lm
Luminaire luminous flux	26014 lm
Luminaire luminous efficiency	125,1 lm/W

50 499.1 K4

Module designation	LED-0704/940
Colour temperature	4000 K
Colour rendering index	CRI >90
Module luminous flux	30840 lm
Luminaire luminous flux	26814 lm
Luminaire luminous efficiency	128,9 lm/W

Lampe

Puissance raccordée du module	184,8 W
Puissance raccordée du luminaire	208 W
Température de référence	$t_a = 25 \text{ °C}$
Température d'ambiance	$t_{a \text{ max}} = 40 \text{ °C}$

50 499.1 K3

Marquage des modules	LED-0704/930
Température de couleur	3000 K
Indice de rendu des couleurs	CRI >90
Flux lumineux du module	29920 lm
Flux lumineux du luminaire	26014 lm
Rendement lum. d'un luminaire	125,1 lm/W

50 499.1 K4

Marquage des modules	LED-0704/940
Température de couleur	4000 K
Indice de rendu des couleurs	CRI >90
Flux lumineux du module	30840 lm
Flux lumineux du luminaire	26814 lm
Rendement lum. d'un luminaire	128,9 lm/W

Vor der Montage zu beachten:

Für die Befestigung der Leuchte ist auf ausreichende Tragfähigkeit der Decke zu achten.

4 Befestigungspunkte in die Befestigungsfläche einbringen (siehe Skizze).

Allgemeine Befestiger sind nicht für alle Anwendungen geeignet.

Auf bauaufsichtliche Zulassung achten.

Notice prior to installation:

For fixing the luminaire please consider sufficient load capacity of the ceiling.

Drill 4 mounting points in the mounting surface (see sketch).

General fixing material may not be suitable for all applications.

Note approval of building supervision.

A respecter avant l'installation :

Le plafond doit être conçu pour pouvoir supporter le poids du luminaire.

Percer les 4 points de fixation dans la surface de fixation (voir schéma).

Les fixations universelles peuvent ne pas convenir.

Respecter les consignes et surveiller l'avancement des travaux.

Montage

LEDs sind hochwertige elektronische Bauteile! Bitte vermeiden Sie während der Montage oder des Auswechslens eine direkte Berührung der LED-Lichtaustrittsfläche mit den Händen.

Leuchte aus der Verpackung nehmen.
WICHTIG: Um eine Verformung durch Eigengewicht zu vermeiden, Leuchte nicht auf ihrer gewölbten Kunststoffabdeckung außerhalb der Verpackung ablegen!

Falls bauseitig erforderlich, kann das auf der Rückseite der Montageplatte befestigte Stahlseil stramm mit einem nicht brennbaren Baukörper verbunden werden (siehe Zeichnung).

Netzanschlussleitung durch die Montageplatte führen.

Montageplatte mit beiliegendem oder anderem geeigneten Befestigungsmaterial auf Montagegrund befestigen.

Schutzleiterverbindung herstellen und elektrischen Anschluss an Klemme (Steckvorrichtung) vornehmen.

Zur digitalen Ansteuerung ist der 2-polige Steckverbinder DA, DA zu verwenden.

Bei Nichtbelegung dieser Klemme wird die Leuchte mit voller Lichtleistung betrieben. Stahlseilenden durch die 4 Aussparungen (Schlüssellocher) des beiliegenden Baldachins führen.

Baldachin und Leuchte aufnehmen.

Installation

LED are high-quality electronic components! Please avoid touching the light output opening of the LED directly during installation or relamping.

Unpack luminaire.
IMPORTANT: In order to prevent deformation caused by the luminaire's own weight, do not place it on its curved synthetic cover when outside the packaging!

If required on site, the steel wire fixed to the back of the mounting plate can be firmly secured to a non-flammable building component (see drawing).

Lead the power connecting cable through the mounting plate.

Fix the mounting plate with enclosed or any other suitable fixing material onto the mounting surface.

Make earth conductor connection and electrical connection to the connecting terminal (plug connection).

For digital control please use the 2-pole plug connector DA, DA.

In case this connector is not used the luminaire will be operated at full light output.

Thread the ends of the steel wires through the 4 recesses (keyholes) of the enclosed canopy.

Pick up the canopy and luminaire.

Installation

Les LED sont des composants électroniques de haute précision. Éviter de toucher la surface de diffusion des LED avec les doigts lorsque vous l'installez ou la remplacez.

Retirer le luminaire de l'emballage.
IMPORTANT : Pour éviter toute déformation due au poids, ne pas poser le luminaire sur son cache bombé en matière plastique en dehors de l'emballage !

Si la conception l'exige, le filin d'acier fixé au dos de la platine de fixation peut être relié fermement à un élément non combustible (cf. schéma).

Introduire le câble de raccordement à travers la platine de fixation.

Fixer la contre-plaque sur le support de montage avec le matériel de fixation fourni ou tout autre matériel approprié.

Mettre à la terre et procéder au raccordement électrique au bornier (connecteur embrochable).

Pour le pilotage numérique utiliser le connecteur embrochable bipolaire DA, DA.

Si ce bornier n'est pas raccordé le luminaire fonctionne sur la puissance maximale.

Introduire les extrémités des filins d'acier à travers les 4 encoches (trous de serrure) du cache-piton fourni.

Soulever le cache-piton et le luminaire.

Stahlseilenden (4 Stk.) in die Aussparungen der Montageplatte einhängen.
Schutzleiterverbindung zwischen Baldachin und Montageplatte herstellen (Steckkontakt).
Steckverbindung der Leuchtenleitung mit Steckverbindung der Montageplatte vornehmen.
Baldachin an die Decke schieben und mit Feststellmutter befestigen.

Hook the ends of the 4 steel wires into the recesses of the mounting plate.
Establish the earth conductor connection between the canopy and the mounting plate (plug contact).
Connect the luminaire cable to the plug connector of the mounting plate.
Push the canopy onto the ceiling and screw it tight with the locking nut.

Accrocher les extrémités des filins d'acier (4 pcs.) dans les encoches de la platine de fixation.
Procéder à la mise à la terre entre le cache-piton et la platine de fixation (connexion enfichable).
Relier le connecteur du câble de luminaire au connecteur de la platine de fixation.
Faire glisser le cache-piton vers le plafond et fixer avec l'écrou de blocage.

Leuchte vorsichtig in Abhängeposition ablassen.

ACHTUNG! Leuchte darf nur ruhend statisch belastet werden - Stahlseile für alle Arten von beweglichen dynamischen Lasten ungeeignet!

Leuchtenleitung mittels Kabelhalter am Stahlseil befestigen und ausrichten.

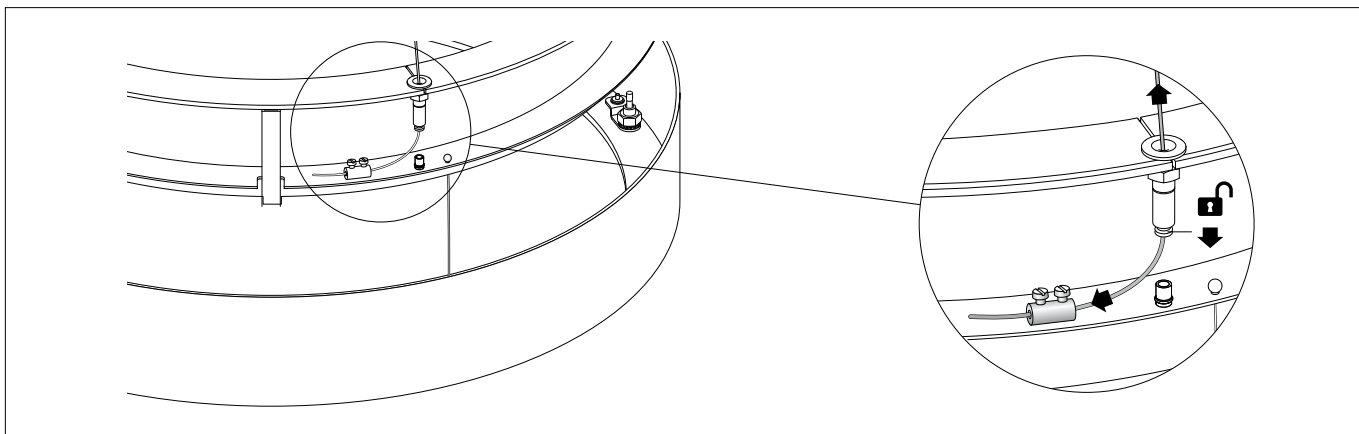
Lower the luminaire carefully to its suspended position.

CAUTION! The luminaire may only be subjected to load when it is at rest - the steel wires are not suitable for any kind of moving dynamic load!

Fasten the luminaire cable to the steel wire using a cable holder and align it.

Relâcher précautionneusement le luminaire en position de suspension.

ATTENTION ! Le luminaire doit être au repos avant d'être mis en position suspendue - les filins d'acier ne conviennent à aucun type de charges dynamiques mobiles !
Fixer et orienter le câble du luminaire au filin d'acier à l'aide d'attache-câbles.



Einstellung der Stahlseillänge

Innensechskantschrauben lösen und Leuchtenunterteil an Sicherungs-Stahlseilen absenken.

Zur Höhenausrichtung der Pendelleuchte Drahtseilhalter entlasten (Tragring anheben).
Mit dem Finger die Verriegelungsmutter des Stahlseilhalters ziehen und Stahlseillänge nach Erfordernis reduzieren oder zugeben.
Überschüssiges Stahlseil aufrollen und mit Kabelbinder fixieren.
Leuchtenunterteil anheben und mit dem Tragring des Leuchtenoberteils verschrauben.

Adjusting the steel wire length

Loosen the hexagon socket screws and lower the luminaire base using the steel safety wire.
To adjust the height of the pendant luminaire, relieve the load on the steel wire holder (raise the support ring).

Pull the locking nut of the steel wire holder with your finger and shorten or extend the steel wire length as required.

Roll up any excess steel wire and fix it using a cable tie.

Lift the luminaire base and bolt it to the support ring of the luminaire top.

Réglage de la longueur du filin d'acier

Desserrer les vis à six pans creux et descendre la partie inférieure du luminaire sur les filins d'acier de sécurité.

Pour régler la hauteur de la suspension, délester le support des filins métalliques (soulever la bague support).

Tirer sur l'écrou de verrouillage du support du filin d'acier avec le doigt et, si nécessaire, raccourcir ou augmenter la longueur du filin d'acier.

Enrouler le filin d'acier en excès et le fixer avec un attache-câble.

Soulever la partie inférieure du luminaire et la visser avec la bague support de la partie supérieure du luminaire.

Kürzen der Stahlseile

WICHTIG: Um eine sichere Aufhängung der Leuchte zu gewährleisten, darf die an den Stahlseilen gekürzte Leuchte eine **Gesamtlänge von 1500 mm nicht unterschreiten.**

Shortening the steel wires

IMPORTANT: The luminaire on the shortened steel wires must not **be shorter than 1500 mm in total to ensure a safe suspension of the luminaire.**

Raccourcir les filins d'acier

IMPORTANT : Pour s'assurer que le luminaire est suspendu de façon sûre, la longueur hors tout du luminaire dont les filins d'acier ont été raccourcis **ne doit pas être inférieure à 1500 mm.**

Kürzen des Leitungspendels

Die Leitung darf nur oben im Baldachin gekürzt werden.

Steckverbindung der Leuchtenleitungen lösen. Zugentlaster entfernen. Leitung auf gewünschte Länge kürzen und Zugentlastung wieder herstellen.

Leuchtenleitung ca. 10 cm abisolieren. Bitte berücksichtigen Sie diese 10 cm bei der gewünschten Gesamtlänge.

Leitungsenden wieder an Steckverbindung der Leuchtenleitung anschließen.

Shortening of flex suspension

The flex suspension must only be shortened at the canopy end.

Disconnect push terminal of luminaire wires. Remove cable strain relief. Shorten cable to the desired length and refix cable strain relief again. Strip cable coating approx. 10 cm. Please consider these 10 cm when cutting the cable to the required length.

Reconnect push terminal to luminaire wires again.

Raccourcir le câble de suspension

Le câble ne peut être raccourci qu'en haut dans le cache-piton.

Déconnecter la borne fiche de connexion. Débloquer le câble, raccourcir le câble à la longueur souhaitée et le bloquer.

Considérer 10 cm supplémentaires à dénuder. Refixer les fils dans la borne fiche de connexion.

Reinigung · Pflege

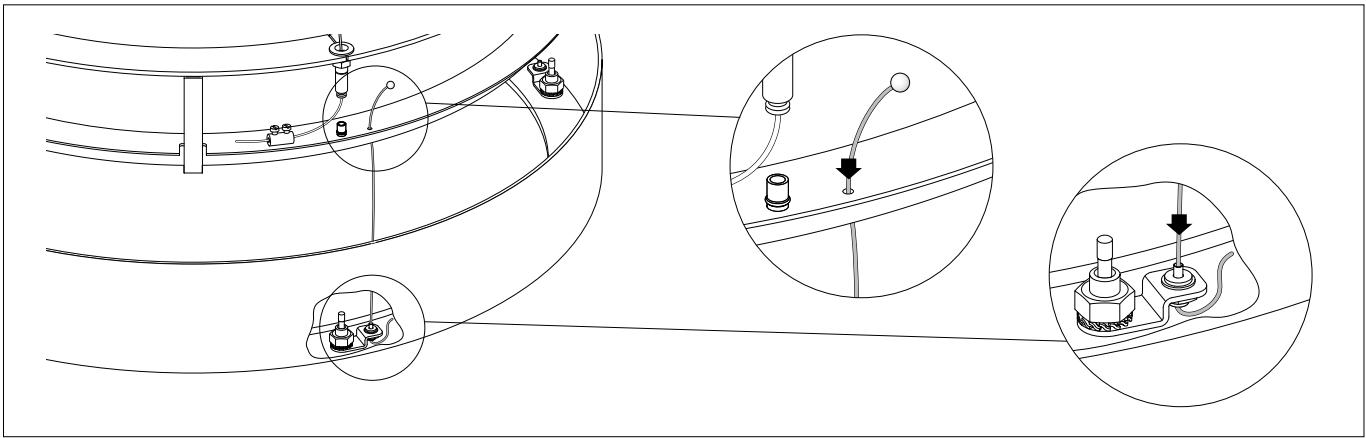
Leuchte regelmäßig mit lösungsmittelfreien Reinigungsmitteln von Schmutz säubern.

Cleaning · Maintenance

Clean luminaire regularly with solvent-free cleansers from dirt.

Nettoyage · Entretien approprié

Nettoyer régulièrement le luminaire et débarrasser le de la saleté. N'utiliser que des produits d'entretien ne contenant pas de solvant.



Austausch des LED-Moduls

Die Bezeichnung des LED-Moduls ist auf einem Etikett in der Leuchte vermerkt. BEGA Ersatzmodule entsprechen in Lichtfarbe und Lichtleistung den ursprünglich verbauten Modulen. Der Austausch kann mit handelsüblichem Werkzeug durch qualifizierte Personen erfolgen. Anlage spannungsfrei schalten. Innensechskantschrauben lösen und Leuchtenunterteil an Sicherungs-Stahlseilen absenken. Mit dem Finger jede der Düsen der Stahlseilhalter drücken. Leuchtenunterteil ablegen. Bitte beachten Sie die Montageanleitung des LED-Moduls. Leuchtenunterteil aufnehmen und die Enden der Sicherungsstahlseile durch die Düsen der 4 Stahlseilhalter des Leuchtenunterteils schieben. Auf Position der Zentrierprofile achten! Leuchtenunterteil anheben und mit dem Tragring des Leuchtenoberteils verschrauben. Eine defekte Leuchtenabdeckung muss ersetzt werden.

Replacing the LED module

The designation of the LED module is noted on a label in the luminaire. The light colour and light output of BEGA replacement modules correspond to those of the modules originally fitted. The module can be replaced by qualified persons using standard tools. Disconnect the system. Loosen hexagon socket head screws and lower pendant luminaire bottom section down the securing steel wires. Push each nozzle of the steel wire fasteners. Deposit the pendant luminaire bottom section. Please follow the installation instructions for the LED module. Take the pendant luminaire bottom section and feed the ends of securing steel wires through the nozzles of the steel wire fasteners. Mind position of the centring profiles! Raise the pendant luminaire bottom section to the supporting ring and screw together. Defective luminaire cover must be replaced.

Remplacement du module LED

La désignation du module LED est inscrite sur une étiquette apposée sur le luminaire. Les modules de rechange BEGA correspondent aux modules d'origine en termes de couleur de lumière et de flux lumineux. Le module LED peut être remplacé par une personne qualifiée à l'aide d'outils disponibles dans le commerce. Travailler hors tension. Desserrer les vis à six pans creux et abaisser la partie inférieure du luminaire sur les fils d'acier de sécurité. Utiliser votre doigt pour appuyer sur chacune des tuyaux filetés de l'attache des fils d'acier. Déposer la partie inférieure du luminaire. Respecter la fiche d'utilisation du module LED. Prendre la partie inférieure du luminaire et enfilez les têtes des fils de sécurité dans les logements des 4 fils d'acier. Veiller la position des profils de centrage! Soulever la partie inférieure du luminaire et la visser à l'anneau support de la partie supérieure du luminaire. Une vasque défectueuse doit être remplacé.

Ersatzteile

Kunststoffabdeckung	15 000 358
LED-Netzteil	DEV-0214/1050
LED-Modul 3000 K	LED-0704/930
LED-Modul 4000 K	LED-0704/940

Spares

Synthetic diffuser	15 000 358
LED power supply unit	DEV-0214/1050
LED module 3000 K	LED-0704/930
LED module 4000 K	LED-0704/940

Pièces de rechange

Vasque synthétique	15 000 358
Bloc d'alimentation LED	DEV-0214/1050
Module LED 3000 K	LED-0704/930
Module LED 4000 K	LED-0704/940