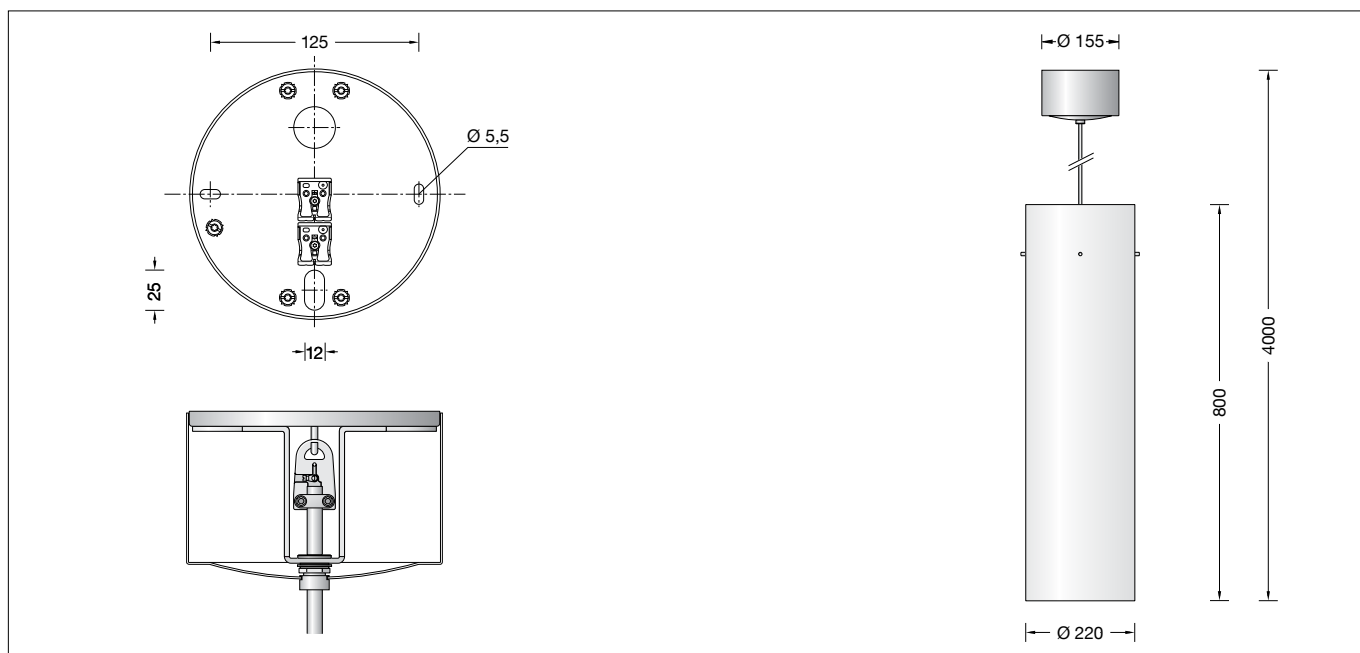


BEGA**50 412**

Pendelleuchte für die Verwendung im Innenbereich
 Pendant luminaire for indoor use
 Suspension pour utilisation à l'intérieur

**Gebrauchsanweisung****Instructions for use****Fiche d'utilisation****Anwendung**

Pendelleuchte · Innenleuchte für freistrahlendes und gleichmäßiges Licht mit mundgeblasenem Opalglas und Metallgehäuse.

Application

Pendant luminaire · indoor luminaire for free-radiating and uniform light with hand-blown opal glass and metal housing.

Utilisation

Suspension · luminaire d'intérieur à répartition de lumière diffuse et uniforme avec verre opale soufflé à la bouche et armature métallique.

Produktbeschreibung

Metallgehäuse und Baldachin
 Oberfläche Einbrennlackierung weiß
 Mundgeblasenes Opalglas
 Lichtstreuender Zylinder innen
 Montageplatte mit 2 Langlöchern
 Breite 5,5 mm · Abstand 125 mm
 Leitungspendel · Mantelleitung weiß
 5 × 0,75 [□] mit 2 Stahlseilen
 Gesamtlänge der Leuchte ca. 4000 mm
 Anschlussklemme 2,5 [□]
 Schutzleiteranschluss
 Anschlussklemme 2-polig für digitale Steuerung
 LED-Netzteil im Baldachin
 220-240 V \approx 0/50-60 Hz
 DALI steuerbar
 Zwischen Netz- und Steuerleitungen ist eine Basisisolierung vorhanden
 Schutzklasse I
 CE – Konformitätszeichen
 Gewicht: 9,0 kg

Product description

Metal housing and canopy
 White enamel finish
 Hand-blown opal glass
 Light-diffusing cylinder inside
 Mounting plate with 2 elongated holes
 Width 5.5 mm · 125 mm spacing
 White flex suspension 5 × 0,75 [□]
 with 2 steel messenger wires
 Overall length of luminaire approx. 4000 mm
 Connection terminal 2.5 [□]
 Earth conductor connection
 2-pole connecting terminal for digital control
 LED power supply unit inside canopy
 220-240 V \approx 0/50-60 Hz
 DALI controllable
 A basic isolation exists between power cable and control line
 Safety class I
 CE – Conformity mark
 Weight: 9.0 kg

Description du produit

Armature métallique et cache-piton
 Finition laque cuite au four couleur blanche
 Verre opale soufflé à la bouche
 Cylindre diffuseur de lumière à l'intérieur
 Contre-plaque avec 2 trous oblongs
 largeur 5,5 mm · Entraxe 125 mm
 Suspension par câble blanc 5 × 0,75 [□]
 avec 2 fils d'acier
 Longueur totale du luminaire d'environ 4000 mm
 Bornier 2,5 [□]
 Raccordement à la terre
 Bornier à deux pôles pour pilotage numérique
 Boîtier d'alimentation LED dans cache-piton
 220-240 V \approx 0/50-60 Hz
 Contrôlable DALI
 Une isolation existe d'origine entre le réseau et les câbles de commande
 Classe de protection I
 CE – Sigle de conformité
 Poids: 9,0 kg

Sicherheit

Für die Installation und für den Betrieb dieser Leuchte sind die nationalen Sicherheitsvorschriften zu beachten.
 Der Hersteller übernimmt keine Haftung für Schäden, die durch unsachgemäßen Einsatz oder Montage entstehen.
 Werden nachträglich Änderungen an der Leuchte vorgenommen, so gilt derjenige als Hersteller, der diese Änderungen vornimmt.

Safety indices

The installation and operation of this luminaire are subject to national safety regulations.
 The manufacturer is then discharged from liability when damage is caused by improper use or installation.
 If any luminaire is subsequently modified, the persons responsible for the modification shall be considered as manufacturer.

Sécurité

Pour l'installation et l'utilisation de ce luminaire, respecter les normes de sécurité nationales.
 Le fabricant décline toute responsabilité résultant d'une mise en œuvre ou d'une installation inappropriée du produit.
 Toutes les modifications apportées au luminaire se feront sous la responsabilité exclusive de celui qui les effectuera.

Überspannungsschutz

Die in der Leuchte verbauten elektronischen Komponenten sind nach DIN EN 61547 gegen Überspannung geschützt.
 Um einen zusätzlichen Schutz z. B. vor Transienten etc. zu erreichen, empfehlen wir separate Überspannungsschutzkomponenten.
 Sie finden diese auf unserer Website unter www.bega.com.

Overvoltage protection

The electronic components installed in the luminaire are protected against overvoltage in accordance with DIN EN 61547.
 To achieve an additional protection against e. g. transients, etc. we recommend separate overvoltage protection components.
 You can find them on our website at www.bega.com.

Protection contre les surtensions

Les composants électroniques installés dans le luminaire sont protégés contre la surtension conformément à la norme DIN EN 61547.
 Pour obtenir une protection supplémentaire contre la surtension, les tensions transitoires etc., nous proposons des composants de protection séparés. Vous les trouverez sur notre site web www.bega.com.

Leuchtmittel

Modul-Anschlussleistung	91,2 W
Leuchten-Anschlussleistung	104,8 W
Bemessungstemperatur	$t_a = 25\text{ °C}$
Umgebungstemperatur	$t_{a,max} = 25\text{ °C}$
Lebensdauerkriterien	50 000 h/L ₇₀

50 412 K3

Modul-Bezeichnung	12x LED-0857/930
Farbtemperatur	3000 K
Farbwiedergabeindex	CRI > 90
Modul-Lichtstrom	15240 lm
Leuchten-Lichtstrom	10921 lm
Leuchten-Lichtausbeute	104,2 lm/W

50 412 K4

Modul-Bezeichnung	12x LED-0857/940
Farbtemperatur	4000 K
Farbwiedergabeindex	CRI > 90
Modul-Lichtstrom	16140 lm
Leuchten-Lichtstrom	11566 lm
Leuchten-Lichtausbeute	110,4 lm/W

Lamp

Module connected wattage	91.2 W
Luminaire connected wattage	104.8 W
Rated temperature	$t_a = 25\text{ °C}$
Ambient temperature	$t_{a,max} = 25\text{ °C}$
Service life criteria	50 000 h/L ₇₀

50 412 K3

Module designation	12x LED-0857/930
Colour temperature	3000 K
Colour rendering index	CRI > 90
Module luminous flux	15240 lm
Luminaire luminous flux	10921 lm
Luminaire luminous efficiency	104,2 lm/W

50 412 K4

Module designation	12x LED-0857/940
Colour temperature	4000 K
Colour rendering index	CRI > 90
Module luminous flux	16140 lm
Luminaire luminous flux	11566 lm
Luminaire luminous efficiency	110,4 lm/W

Lampe

Puissance raccordée du module	91,2 W
Puissance raccordée du luminaire	104,8 W
Température de référence	$t_a = 25\text{ °C}$
Température d'ambiance	$t_{a,max} = 25\text{ °C}$
Critères relatifs à la durée de vie	50 000 h/L ₇₀

50 412 K3

Marquage des modules	12x LED-0857/930
Température de couleur	3000 K
Indice de rendu des couleurs	CRI > 90
Flux lumineux du module	15240 lm
Flux lumineux du luminaire	10921 lm
Rendement lum. d'un luminaire	104,2 lm/W

50 412 K4

Marquage des modules	12x LED-0857/940
Température de couleur	4000 K
Indice de rendu des couleurs	CRI > 90
Flux lumineux du module	16140 lm
Flux lumineux du luminaire	11566 lm
Rendement lum. d'un luminaire	110,4 lm/W

Montage

LEDs sind hochwertige elektronische Bauteile! Bitte vermeiden Sie während der Montage oder des Auswechslens eine direkte Berührung der LED-Lichtausstrittsfläche mit den Händen.

Falls bauseitig erforderlich, kann das auf der Rückseite der Montageplatte befestigte Stahlseil stramm mit einem nicht brennbaren Baukörper verbunden werden (siehe Zeichnung).
Drehknopf lösen und Baldachin an Leuchtenanschlussleitung nach unten führen.
Schutzleiterverbindung abziehen (Steckkontakt).
Gegebenenfalls Stahlseil mit Kausche bauseits auf Zug befestigen (Errichtervorschrift).
Netzanschlussleitung durch die Leitungseinführung der Montageplatte führen.
Montageplatte mit beiliegendem oder anderem geeigneten Befestigungsmaterial auf Montagegrund befestigen.
Dabei unbedingt beiliegende Dichtungen verwenden.
Schutzleiteranschluss sowie elektrischen Anschluss an Klemmen vornehmen.
Schutzleiterverbindung zum Baldachin (Steckkontakt) herstellen.
Zur digitalen Ansteuerung ist die Klemme DA, DA zu verwenden.
Bei Nichtbelegung dieser Klemme wird die Leuchte mit voller Lichtleistung betrieben.
Baldachin an die Decke schieben, damit er von der Montageplatte zentriert wird und mit Drehknopf festschrauben.
Glas über lichtstreuenden Kunststoffzylinder führen und mittels Glashaltstangen an Gehäuse befestigen.

Installation

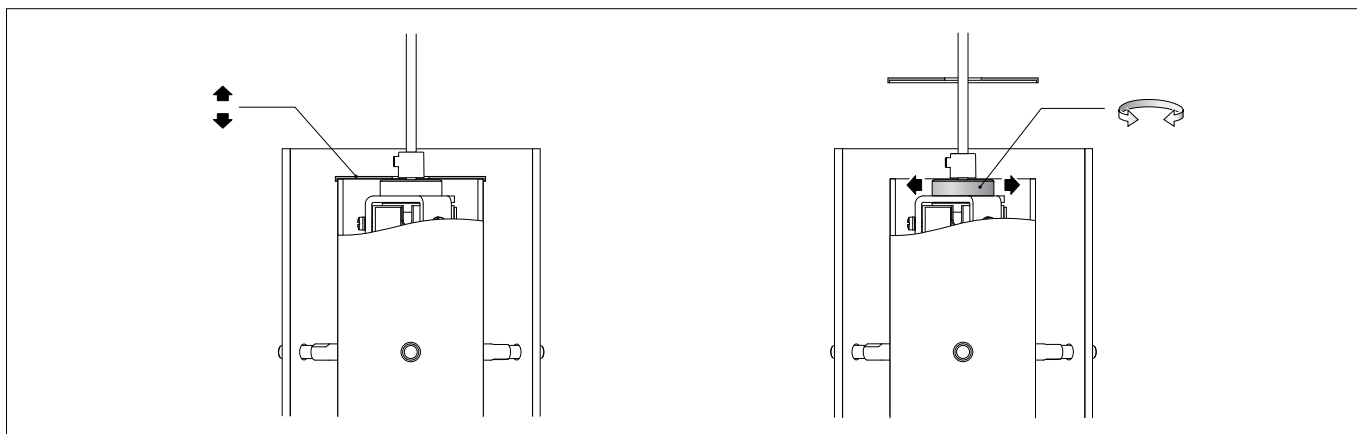
LED are high-quality electronic components! Please avoid touching the light output opening of the LED directly during installation or relamping.

If required on site, the steel wire fixed to the back of the mounting plate can be firmly secured to a non-flammable building component (see drawing).
Release the adjusting knob and guide the canopy downward the luminaire power supply cable.
Unplug the earth conductor connection (plug contact).
Where required fix steel wire with rope-eye at site by pulling it tight (installation regulation).
Pass the power connecting cable through the cable entry in the mounting plate.
Fix the mounting plate with enclosed or any other suitable fixing material onto the mounting surface.
Make sure to use the gaskets supplied.
Make the earth conductor connection and the electrical connection to the terminals. Make the earth conductor connection to the canopy (plug contact).
For digital control please use the connecting terminal DA, DA.
In case this terminal is not used the luminaire will be operated at full light output.
Slide the canopy to the ceiling so it is centred by the mounting plate and tighten the adjusting knob.
Guide the glass over the light-diffusing synthetic cylinder and attach it to the housing via the glass holding bolts.

Installation

Les LED sont des composants électroniques de haute précision. Éviter de toucher la surface de diffusion des LED avec les doigts lorsque vous l'installez ou la remplacez.

Si la conception l'exige, le filin d'acier fixé au dos de la platine de fixation peut être relié fermement à un élément non combustible (cf. schéma).
Desserrer le bouton rotatif de réglage et abaisser le cache-piton situé sur le câble du luminaire.
Retirer la mise à la terre (connexion enfichable).
Fixer le fil d'acier avec cosse au cordage sous tension sur le site dans le cas échéant (prescriptions de montage).
Faire passer le câble de raccordement à travers l'entrée de câble de la platine de fixation.
Fixer la contre-plaque sur le support de montage avec le matériel de fixation fourni ou tout autre matériel approprié.
Pour ce faire, utiliser impérativement les joints fournis.
Procéder à la mise à la terre et au raccordement aux borniers. Procéder à la mise à la terre avec le cache-piton (connexion enfichable).
Pour le pilotage numérique utiliser le bornier DA, DA.
Si ce bornier n'est pas raccordé le luminaire fonctionne à la puissance maximale.
Pousser le cache-piton vers le plafond afin de le centrer sur la platine de fixation et le fixer à l'aide du bouton rotatif.
Placer le verre par-dessus le cylindre en matière synthétique et le fixer au boîtier à l'aide des barres de retenue en verre.



Ausrichten der Leuchte

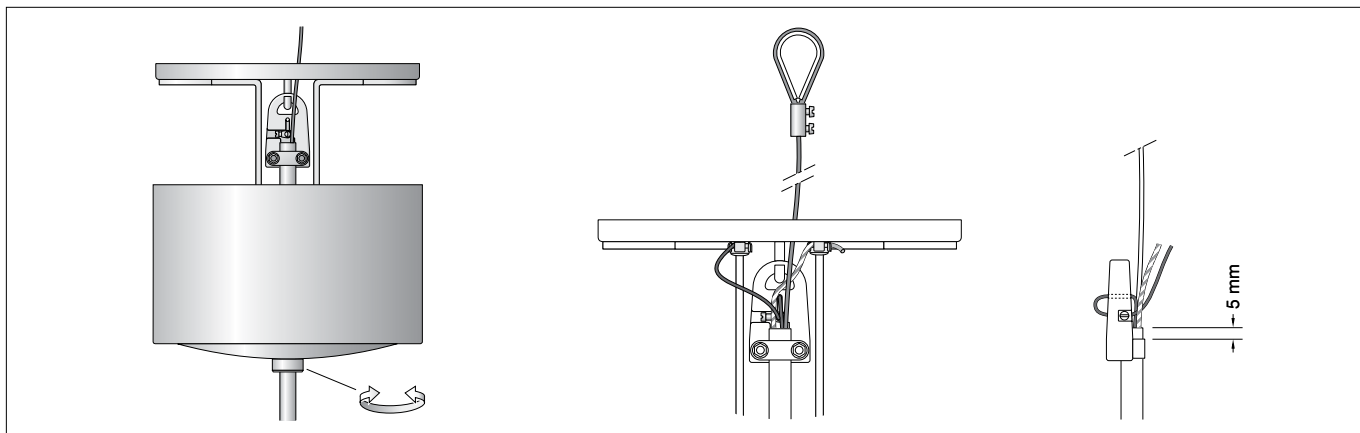
Abdeckkronde des lichtstreuenden Kunststoffzylinders anheben.
Rändelknopf lösen. Durch Verschieben des Rändelknopfes ist eine optimale Ausrichtung der Leuchte gewährleistet.
Nach dem Ausrichten Rändelknopf wieder festdrehen.
Abdeckkronde zentrisch auf den lichtstreuenden Kunststoffzylinder aufsetzen.

Adjusting the luminaire

Lift the round cover of the synthetic light-diffusing pipe.
Loosen the knurled knob. Moving the knurled knob allows optimum balancing of the luminaire.
Tighten the knurled knob after balancing.
Place the round cover onto the synthetic light-diffusing pipe.

Equilibrer le luminaire

Enlever la rondelle du tube diffusant synthétique.
Débloquer le bouton moleté. Pousser le bouton permet d'équilibrer le luminaire de façon optimale.
Serrer le bouton moleté après l'orientation.
Placer la rondelle au milieu du tube diffusant synthétique.



Kürzen des Leitungspendels

Die Leitung darf nur oben im Baldachin gekürzt werden.
Baldachinabdeckung demontieren.
Anschlussadern aus Netzsteckleiste entfernen.
Schutzleiterverbindungen der Stahlseile zur Montageplatte trennen.
Feststellschraube am Aufhänger lösen.
Stahlseil herausziehen und Kabelschelle lösen. Feststellschraube der Kausche lösen und zweites Stahlseil aus Klemmbohrung der Kausche ziehen.
Leitungsschelle lösen.
Kabel auf gewünschte Länge kürzen, 22 cm abmanteln, Leitungen auf 10 cm kürzen.
Bitte berücksichtigen Sie diese 22 cm bei der gewünschten Gesamtlänge.
Kabel in die Kabelschelle einlegen und so befestigen, dass der Mantel ca. 5 mm über die Kabelschelle hinausragt.
Stahlseil durch das kleine Loch des Aufhängers führen und durch die Befestigungsklemme zurückführen, strammziehen und mit Feststellschraube befestigen.
Schutzleiterverbindung zur Montageplatte herstellen.
Leitungsenden wieder an Netzsteckleisten anschließen, dabei Stahlseil mit Schutzleiter verbinden.
Kausche an zweitem Stahlseil befestigen.
Auf festen Sitz der Kausche achten.
Baldachinabdeckung montieren.

Shortening of flex suspension

The flex suspension can only be shortened at the canopy end.
Remove the canopy cover.
Remove connection lines from power supply unit terminal.
Disconnect earth connection of the steel wires to the mounting plate.
Loosen clamping screw at the hanger.
Pull steel messenger wire out of the clamping hole and loosen flex clamp.
Loosen clamping screw of the rope-eye and pull second steel wire out of the rope-eye.
Shorten flex to the desired length and strip end for 22 cm and shorten wires to 10 cm.
Please consider these 22 cm when cutting the cable to the required length.
Place cable back into the cable collar and tighten both screws.
Make sure that approx. 5 mm off the cable coating protrude out off the collar.
Lead the steel wire through the little hole in the hanger and lead it back through the fixing terminal. Pull steel wire tight and fix it with screw.
Make earth connection to the mounting plate.
Connect wires to the terminals and make sure to connect the steel wire to the earth terminal.
Fix the rope-eye to the second steel wire and make sure it is tightened securely.
Install the canopy cover.

Raccourcir le câble de suspension

Le câble ne peut être raccourci qu'en haut dans le cache-piton.
Démontez le cache-piton.
Enlever les brins de raccordement des bornes du boîtier d'alimentation.
Déconnecter les connexions des conducteurs de protection des câbles d'acier à la platine de fixation.
Desserrer le collier du câble.
Retirer le câble d'acier hors du trou de serrage.
Desserrer les vis de fixation de l'étrier et retirer le deuxième câble d'acier.
Desserrer le collier du câble.
Raccourcir le câble à la longueur souhaitée et puis dénuder 22 cm et raccourcir les câbles raccordés de telle sorte qu'ils mesurent 10 cm. Veuillez tenir compte de ces 22 cm dans la longueur totale souhaitée.
Poser le câble dans le collier et le fixer de façon que l'isolation le dépasse de 5 mm.
Introduire le fil d'acier dans l'orifice et le repasser à travers la borne.
Serrer le fil d'acier et le bloquer avec la vis d'arrêt.
Procéder à la mise à la terre de la platine de fixation.
Fixer les fils de raccordement dans le bornier et connecter le fil d'acier à la mise à la terre.
Fixer le deuxième fil d'acier dans l'étrier. Veiller à la bonne fixation, bien serrée, du fil d'acier.
Installer le capot du cache-piton.

Reinigung · Pflege

Leuchte regelmäßig mit lösungsmittelfreien Reinigungsmitteln von Schmutz säubern.
Ein defektes Glas muss ersetzt werden.

Cleaning · Maintenance

Clean luminaire regularly with solvent-free cleansers from dirt.
Defective glass must be replaced.

Nettoyage · Entretien

Nettoyer régulièrement le luminaire et débarrasser des saletés. N'utiliser que des produits d'entretien ne contenant pas de solvant.
Un verre endommagé doit être remplacé.

Austausch des LED-Moduls

Die Bezeichnung des LED-Moduls ist auf einem Etikett in der Leuchte vermerkt.
BEGA Ersatzmodule entsprechen in Lichtfarbe und Lichtleistung den ursprünglich verbauten Modulen. Der Austausch kann mit handelsüblichem Werkzeug durch qualifizierte Personen erfolgen.
Anlage spannungsfrei schalten.
Glashaltestangen lösen und Glas entfernen.
Innere Glashaltestangen lösen und lichtstreuenden Kunststoffzylinder entfernen.
Bitte beachten Sie die Montageanleitung des LED-Moduls.
Lichtstreuenden Kunststoffzylinder und Glas wieder an Leuchtgehäuse befestigen.

Replacing the LED module

The designation of the LED module is noted on a label in the luminaire.
The light colour and light output of BEGA replacement modules correspond to those of the modules originally fitted.
The module can be replaced by qualified persons using standard tools.
Disconnect the system.
Loosen glass holding bolts and remove the glass.
Loosen internal glass holding bolts and remove the synthetic light-diffusing pipe.
Please follow the installation instructions for the LED module.
Refix synthetic light-diffusing pipe and glass to the luminaire housing.

Remplacement du module LED

La désignation du module LED est inscrite sur une étiquette apposée sur le luminaire.
Les modules de rechange BEGA correspondent aux modules d'origine en termes de couleur de lumière et de flux lumineux. Le module LED peut être remplacé par une personne qualifiée à l'aide d'outils disponibles dans le commerce.
Travailler hors tension.
Dévisser les tiges de filetées et enlever le verre.
Dévisser les tiges de filetées internes et enlever le tube diffusant synthétique.
Respecter la fiche d'utilisation du module LED.
Refixer le tube diffusant synthétique et le verre à l'armature.

Ersatzteile

Ersatzglas	11 003 278 .1R G
LED-Netzteil	DEV-0143/1400
LED-Modul 3000 K	LED-0857/930
LED-Modul 4000 K	LED-0857/940

Spare parts

Spare glass	11 003 278 .1R G
LED power supply unit	DEV-0143/1400
LED module 3000 K	LED-0857/930
LED module 4000 K	LED-0857/940

Pièces de rechange

Verre de rechange	11 003 278 .1R G
Bloc d'alimentation LED	DEV-0143/1400
Module LED 3000 K	LED-0857/930
Module LED 4000 K	LED-0857/940