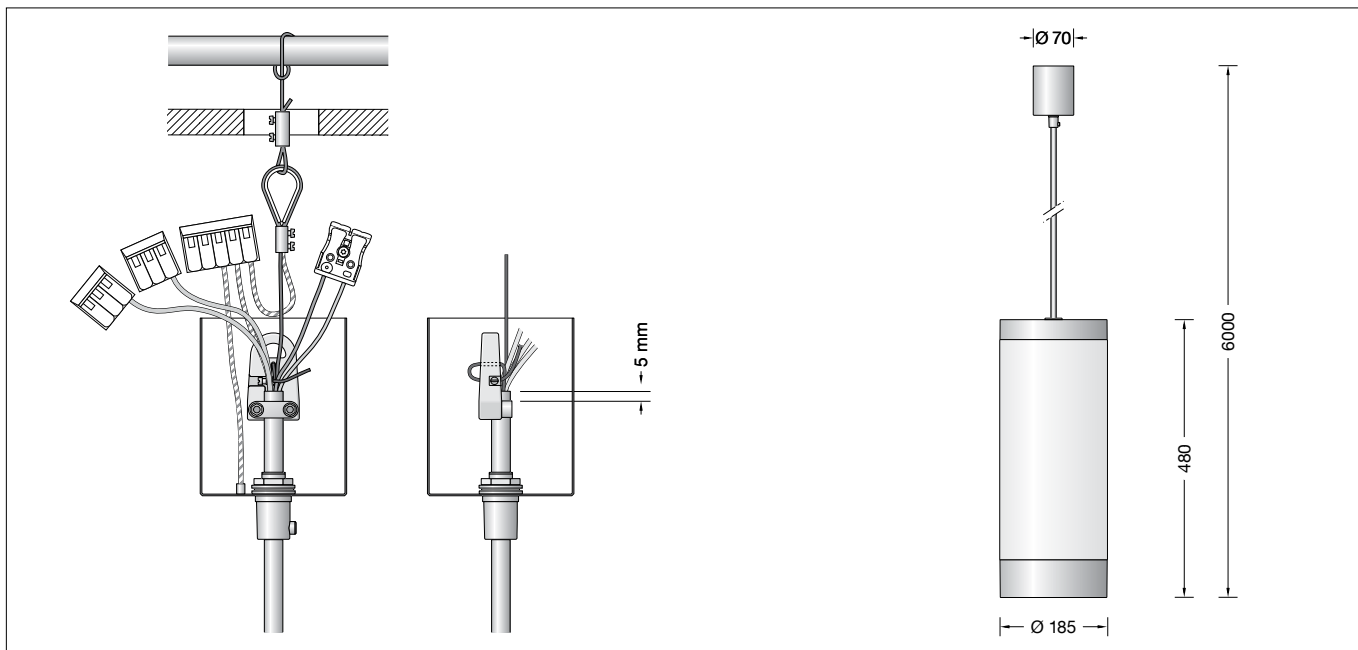


BEGA**50 238.1**

Pendelleuchte für die Verwendung im Innenbereich
 Pendant luminaire for indoor use
 Suspension pour utilisation à l'intérieur

**Gebrauchsanweisung****Anwendung**

Geschlossene und freistrahkende LED-Pendelleuchte · Innenleuchte mit mundgeblasenem Opalglas und Metallgehäuse. Die große Streuung des Opalglases bewirkt eine weiche und gleichmäßige Lichtverteilung im Raum. Ein breitstreuender Tiefstrahler erzeugt effizientes tiefstrahlendes Licht. Leuchte mit einem zusätzlichen oberen Lichtaustritt.

Produktbeschreibung

Leuchtgehäuse aus Aluminium und Metallbaldachin, Oberfläche Einbrennlackierung weiß
 Mundgeblasenes Opalglas, weiß
 Reflektor aus hochglanzeloxiertem Reinstaluminium
 Kristallglas, teilmattiert · Tiefstrahler
 Kristallglas mit lichtstreuender Struktur oben
 Lichtaustritt getrennt steuerbar
 Leitungspendel · Mantelleitung weiß
 $5 \times 0,75$ mit 2 Stahlseilen
 Gesamtlänge der Leuchte ca. 6000 mm
 Anschlussklemmen 2,5²
 Schutzleiteranschluss
 Anschlussklemme für digitale Steuerung
 LED-Netzteil
 220-240 V \sim 0/50-60 Hz
 DALI steuerbar
 Zwischen Netz- und Steuerleitungen ist eine Basisisolierung vorhanden
 Schutzklasse I
 – Sicherheitszeichen
 – Konformitätszeichen
 Gewicht: 7,4 kg

Instructions for use**Application**

Enclosed and unshielded pendant luminaire · indoor luminaire with hand-blown opal glass and metal housing. The character of the opal glass creates a smooth and uniform light distribution in the room. A wide beam downlight creates the downward-directed light. Luminaire with additional light emission upwards.

Product description

Luminaire housing made of aluminium and metal canopy, white enamel finish
 Hand-blown opal glass, white
 Reflector made of pure, high-gloss anodized aluminium
 Partially matt crystal glass · Downlight
 Crystal glass with light diffusing structure above
 Light distribution separately controllable
 White flex suspension $5 \times 0,75$ with 2 steel messenger wires
 Overall length of luminaire approx. 6000 mm
 Connecting terminals 2,5²
 Earth conductor connection
 Connecting terminal for digital control
 LED power supply unit
 220-240 V \sim 0/50-60 Hz
 DALI controllable
 A basic isolation exists between power cable and control line
 Safety class I
 – Safety mark
 – Conformity mark
 Weight: 7.4 kg

Fiche d'utilisation**Utilisation**

Suspension fermée à LED à diffusion libre · luminaire d'intérieur avec verre opale soufflé à la bouche et armature métallique. La diffusion caractéristique du verre opale crée une répartition de la lumière douce et agréable. Un spot extensif génère un éclairage efficace dirigé vers le bas. Luminaire avec une diffusion lumineuse supplémentaire vers le haut.

Description du produit

Armature fabriquée en aluminium et cache-piton métallique, finition laque cuite au four couleur blanche
 Verre opale soufflé à la bouche, blanc
 Réflecteur en aluminium pur anodisé brillant
 Verre clair, partiellement satiné · spot
 Verre clair à structure prismatique en haut
 Direction de la lumière à commandée séparément
 Suspension par câble blanc $5 \times 0,75$ avec 2 fils d'acier
 Longueur totale du luminaire d'environ 6000 mm
 Bornier 2,5²
 Raccordement de mise à la terre
 Bornier pour gestion numérique
 Bloc d'alimentation LED
 220-240 V \sim 0/50-60 Hz
 Contrôlable DALI
 Une isolation existe d'origine entre le réseau et les câbles de commande
 Classe de protection I
 – Sigle de sécurité
 – Sigle de conformité
 Poids: 7,4 kg

Leuchtmittel

Opalglas

Modul-Anschlussleistung	27,2 W
Leuchten-Anschlussleistung	32 W
Bemessungstemperatur	$t_a = 25\text{ °C}$
Umgebungstemperatur	$t_{a\text{ max}} = 25\text{ °C}$

50 238.1

Modul-Bezeichnung	4x LED-0660/930
Farbtemperatur	3000 K
Farbwiedergabeindex	$R_a > 90$
Modul-Lichtstrom	4480 lm
Leuchten-Lichtstrom	2798 lm
Leuchten-Lichtausbeute	87,4 lm/W

50 238.1 K4

Modul-Bezeichnung	4x LED-0660/940
Farbtemperatur	4000 K
Farbwiedergabeindex	$R_a > 90$
Modul-Lichtstrom	4620 lm
Leuchten-Lichtstrom	2886 lm
Leuchten-Lichtausbeute	90,2 lm/W

Tiefstrahler

Modul-Anschlussleistung	17 W
Anschlussleistung Tiefstrahler	19,5 W
Bemessungstemperatur	$t_a = 25\text{ °C}$
Umgebungstemperatur	$t_{a\text{ max}} = 25\text{ °C}$

50 238.1

Modul-Bezeichnung	LED-0678/930
Farbtemperatur	3000 K
Farbwiedergabeindex	$R_a > 90$
Modul-Lichtstrom	2450 lm
Leuchten-Lichtstrom	1846 lm
Leuchten-Lichtausbeute	94,7 lm/W

50 238.1 K4

Modul-Bezeichnung	LED-0678/940
Farbtemperatur	4000 K
Farbwiedergabeindex	$R_a > 90$
Modul-Lichtstrom	2520 lm
Leuchten-Lichtstrom	1900 lm
Leuchten-Lichtausbeute	97,4 lm/W

Oberer Lichtaustritt

Modul-Anschlussleistung	9,4 W
Anschlussleistung oberer Lichtaustritt	11 W
Bemessungstemperatur	$t_a = 25\text{ °C}$
Umgebungstemperatur	$t_{a\text{ max}} = 25\text{ °C}$

50 238.1

Modul-Bezeichnung	2x LED-0660/930
Farbtemperatur	3000 K
Farbwiedergabeindex	$R_a > 90$
Modul-Lichtstrom	1580 lm
Leuchten-Lichtstrom	1448 lm
Leuchten-Lichtausbeute	131,6 lm/W

50 238.1 K4

Modul-Bezeichnung	2x LED-0660/940
Farbtemperatur	4000 K
Farbwiedergabeindex	$R_a > 90$
Modul-Lichtstrom	1630 lm
Leuchten-Lichtstrom	1494 lm
Leuchten-Lichtausbeute	135,8 lm/W

Lichttechnik

Halbstreuwinkel 85°

Sicherheit

Für die Installation und für den Betrieb dieser Leuchte sind die nationalen Sicherheitsvorschriften zu beachten. Die Montage und Inbetriebnahme darf nur durch eine elektrotechnische Fachkraft erfolgen. Der Hersteller übernimmt keine Haftung für Schäden, die durch unsachgemäßen Einsatz oder Montage entstehen. Werden nachträglich Änderungen an der Leuchte vorgenommen, so gilt derjenige als Hersteller, der diese Änderungen vornimmt.

Lamp

Opal glass

Module connected wattage	27.2 W
Luminaire connected wattage	32 W
Rated temperature	$t_a = 25\text{ °C}$
Ambient temperature	$t_{a\text{ max}} = 25\text{ °C}$

50 238.1

Module designation	4x LED-0660/930
Colour temperature	3000 K
Colour rendering index	$R_a > 90$
Module luminous flux	4480 lm
Luminaire luminous flux	2798 lm
Luminaire luminous efficiency	87,4 lm/W

50 238.1 K4

Module designation	4x LED-0660/940
Colour temperature	4000 K
Colour rendering index	$R_a > 90$
Module luminous flux	4620 lm
Luminaire luminous flux	2886 lm
Luminaire luminous efficiency	90,2 lm/W

Downlight

Module connected wattage	17 W
Downlight connected wattage	19.5 W
Rated temperature	$t_a = 25\text{ °C}$
Ambient temperature	$t_{a\text{ max}} = 25\text{ °C}$

50 238.1

Module designation	LED-0678/930
Colour temperature	3000 K
Colour rendering index	$R_a > 90$
Module luminous flux	2450 lm
Luminaire luminous flux	1846 lm
Luminaire luminous efficiency	94,7 lm/W

50 238.1 K4

Module designation	LED-0678/940
Colour temperature	4000 K
Colour rendering index	$R_a > 90$
Module luminous flux	2520 lm
Luminaire luminous flux	1900 lm
Luminaire luminous efficiency	97,4 lm/W

Light emission upwards

Module connected wattage	9,4 W
Uplight connected wattage	11 W
Rated temperature	$t_a = 25\text{ °C}$
Ambient temperature	$t_{a\text{ max}} = 25\text{ °C}$

50 238.1

Module designation	2x LED-0660/930
Colour temperature	3000 K
Colour rendering index	$R_a > 90$
Module luminous flux	1580 lm
Luminaire luminous flux	1448 lm
Luminaire luminous efficiency	131,6 lm/W

50 238.1 K4

Module designation	2x LED-0660/940
Colour temperature	4000 K
Colour rendering index	$R_a > 90$
Module luminous flux	1630 lm
Luminaire luminous flux	1494 lm
Luminaire luminous efficiency	135,8 lm/W

Lighting technology

Half beam angle 85°

Safety indices

The installation and operation of this luminaire are subject to national safety regulations. Installation and commissioning may only be carried out by a qualified electrician. The manufacturer is then discharged from liability when damage is caused by improper use or installation. If any luminaire is subsequently modified, the persons responsible for the modification shall be considered as manufacturer.

Lampe

Verre opale

Puissance raccordée du module	27,2 W
Puissance raccordée d'un luminaire	32 W
Température de référence	$t_a = 25\text{ °C}$
Température d'ambiance	$t_{a\text{ max}} = 25\text{ °C}$

50 238.1

Marquage des modules	4x LED-0660/930
Température de couleur	3000 K
Indice de rendu des couleurs	$R_a > 90$
Flux lumineux du module	4480 lm
Flux lumineux du luminaire	2798 lm
Rendement lum. d'un luminaire	87,4 lm/W

50 238.1 K4

Marquage des modules	4x LED-0660/940
Température de couleur	4000 K
Indice de rendu des couleurs	$R_a > 90$
Flux lumineux du module	4620 lm
Flux lumineux du luminaire	2886 lm
Rendement lum. d'un luminaire	90,2 lm/W

Spot vers le bas

Puissance raccordée du module	17 W
Puissance raccordée de spot	19,5 W
Température de référence	$t_a = 25\text{ °C}$
Température d'ambiance	$t_{a\text{ max}} = 25\text{ °C}$

50 238.1

Marquage des modules	LED-0678/930
Température de couleur	3000 K
Indice de rendu des couleurs	$R_a > 90$
Flux lumineux du module	2450 lm
Flux lumineux du luminaire	1846 lm
Rendement lum. d'un luminaire	94,7 lm/W

50 238.1 K4

Marquage des modules	LED-0678/940
Température de couleur	4000 K
Indice de rendu des couleurs	$R_a > 90$
Flux lumineux du module	2520 lm
Flux lumineux du luminaire	1900 lm
Rendement lum. d'un luminaire	97,4 lm/W

Diffusion lumineuse vers le haut

Puissance raccordée du module	9,4 W
Puissance raccordée de diff. vers le haut	11 W
Température de référence	$t_a = 25\text{ °C}$
Température d'ambiance	$t_{a\text{ max}} = 25\text{ °C}$

50 238.1

Marquage des modules	2x LED-0660/930
Température de couleur	3000 K
Indice de rendu des couleurs	$R_a > 90$
Flux lumineux du module	1580 lm
Flux lumineux du luminaire	1448 lm
Rendement lum. d'un luminaire	131,6 lm/W

50 238.1 K4

Marquage des modules	2x LED-0660/940
Température de couleur	4000 K
Indice de rendu des couleurs	$R_a > 90$
Flux lumineux du module	1630 lm
Flux lumineux du luminaire	1494 lm
Rendement lum. d'un luminaire	135,8 lm/W

Technique d'éclairage

Angle de diffusion à demi-intensité 85°

Sécurité

Pour l'installation et l'utilisation de ce luminaire, respecter les normes de sécurité nationales. L'installation et la mise en service ne doivent être effectuées que par un électricien agréé. Le fabricant décline toute responsabilité résultant d'une mise en œuvre ou d'une installation inappropriée du produit. Toutes les modifications apportées au luminaire se feront sous la responsabilité exclusive de celui qui les effectuera.

Überspannungsschutz

Die in der Leuchte verbauten elektronischen Komponenten sind nach DIN EN 61547 gegen Überspannung geschützt.

Um einen zusätzlichen Schutz z. B. vor Transienten etc. zu erreichen, empfehlen wir separate Überspannungsschutzkomponenten. Sie finden diese auf unserer Website unter www.bega.com.

Montage

LEDs sind hochwertige elektronische Bauteile! Bitte vermeiden Sie während der Montage oder des Auswechslens eine direkte Berührung der LED-Lichtaustrittsfläche mit den Händen.

Falls bauseitig erforderlich, kann das Stahlseil mit Kausche stramm mit einem nicht brennbaren Baukörper verbunden werden (siehe Zeichnung). Seitliche Stellschraube am Baldachin lösen und Baldachin nach unten schieben. Leuchte in Deckenhaken einhängen. Schutzleiterverbindung und elektrischen Anschluss an Klemmen vornehmen. Zur digitalen Ansteuerung ist die Klemme DA, DA zu verwenden. Bei Nichtbelegung dieser Klemme wird die Leuchte mit voller Lichtleistung betrieben. Baldachin fest an die Decke schieben und mit seitlicher Stellschraube befestigen.

Kürzen des Leitungspendels

Die Leitung darf nur oben im Baldachin gekürzt werden.

Anschlussklemmen entfernen.

Feststellschraube am Aufhänger lösen.

Stahlseil herausziehen und Kabelschelle lösen. Feststellschraube der Kausche lösen und zweites Stahlseil aus Klemmböhrung der Kausche ziehen.

Leitungsschelle lösen.

Kabel auf gewünschte Länge kürzen, 15 cm abmanteln, Leitungen auf 8 cm kürzen.

Bitte berücksichtigen Sie diese 15 cm bei der gewünschten Gesamtlänge.

Kabel in die Kabelschelle einlegen und so befestigen, dass der Mantel ca. 5 mm über die Kabelschelle hinausragt.

Stahlseil durch das kleine Loch des Aufhängers führen und durch die Befestigungsklemme zurückführen, strammziehen und mit Feststellschraube befestigen.

Leitungsenden wieder an Klemmen anschließen, dabei Stahlseil mit Schutzleitern verbinden.

Kausche an zweitem Stahlseil befestigen.

Auf festen Sitz der Kausche achten.

Zweites Stahlseil mit Schutzleiter verbinden.

Reinigung · Pflege

Leuchte regelmäßig mit lösungsmittelfreien Reinigungsmitteln von Schmutz säubern.

Austausch Opalglas

Anlage spannungsfrei schalten.

Leuchte abhängen und Baldachin demontieren.

Drehknopf gegen den Uhrzeigersinn lösen.

Opalglasabdeckung vorsichtig abheben.

Elektrischen Anschluss an 5-poliger Klemme lösen.

Opalglas austauschen und Leuchte in umgekehrter Reihenfolge wieder montieren.

Overvoltage protection

The electronic components installed in the luminaire are protected against overvoltage in accordance with DIN EN 61547.

To achieve an additional protection against e. g. transients, etc. we recommend separate overvoltage protection components. You can find them on our website at www.bega.com.

Installation

LED are high-quality electronic components! Please avoid touching the light output opening of the LED directly during installation or relamping.

If required on site, the steel wire with rope-eye can be firmly secured to a non-flammable building component (see drawing). Loosen lateral set screw of the canopy and pull canopy down.

Suspend the luminaire from the ceiling hook. Make earth and electrical connection to the terminals.

For digital control please use the connecting terminal DA, DA.

In case this terminal is not used the luminaire will be operated at full light output.

Press canopy against the ceiling and fix it by tightening the lateral set screw.

Shortening of flex suspension

The flex suspension can only be shortened at the canopy end.

Remove the terminals.

Loosen clamping screw at the hanger.

Pull steel messenger wire out of the clamping hole and loosen flex clamp.

Loosen clamping screw of the rope-eye and pull second steel wire out of the rope-eye.

Shorten flex to the desired length and strip end for 15 cm and shorten wires to 8 cm.

Please consider these 15 cm when cutting the cable to the required length.

Place cable back into the cable collar and tighten both screws.

Make sure that approx. 5 mm off the cable coating protrude out off the collar.

Lead the steel wire through the little hole in the hanger and lead it back through the fixing terminal. Pull steel wire tight and fix it with screw.

Connect wires to the terminals and make sure to connect the steel wire to the earth terminal.

Fix the rope-eye to the second steel wire and make sure it is tightened securely.

Connect second steel wire to earth terminal.

Cleaning · Maintenance

Clean luminaire regularly with solvent-free cleansers from dirt.

Replacement of the opal glass

Disconnect the electrical installation.

Take down the luminaire and deinstall the canopy.

Turn the knob counterclockwise. Carefully lift off the opal glass cover.

Disconnect the power leads on the 5-pin terminal.

Replace the opal glass and install the luminaire again in the reverse order.

Protection contre les surtensions

Les composants électroniques installés dans le luminaire sont protégés contre la surtension conformément à la norme DIN EN 61547.

Pour obtenir une protection supplémentaire contre la surtension, les tensions transitoires etc., nous proposons des composants de protection séparés. Vous les trouverez sur notre site web www.bega.com.

Installation

Les LED sont des composants électroniques de haute précision. Éviter de toucher la surface de diffusion des LED avec les doigts lorsque vous l'installez ou la remplacez.

Si la conception l'exige, le filin d'acier avec cosse au cordage peut être relié fermement à un élément non combustible (cf. schéma). Desserrer la vis de blocage du cache-piton et le tirer vers le bas.

Fixer le luminaire au plafond.

Procéder à la mise à la terre et faire le branchement électrique aux borniers.

Pour le pilotage numérique utiliser le bornier DA, DA.

Si ce bornier n'est pas raccordé le luminaire fonctionne à la puissance maximale.

Pousser le cache-piton au plafond et serrer la vis de blocage.

Raccourcir le câble de suspension

Le câble ne peut être raccourci qu'en haut dans le cache-piton.

Enlever les borniers.

Desserrer la vis de fixation sur l'anneau.

Retirer le câble d'acier hors du trou de serrage. Desserrer les vis de fixation de l'étrier et retirer le deuxième câble d'acier.

Desserrer le collier du câble.

Raccourcir le câble à la longueur souhaitée et puis dénuder 15 cm et raccourcir les câbles raccordés de telle sorte qu'ils mesurent 8 cm.

Veillez tenir compte de ces 15 cm dans la longueur totale souhaitée.

Poser le câble dans le collier et le fixer de façon que l'isolation ne dépasse de 5 mm.

Introduire le fil d'acier dans l'orifice et le repasser à travers la borne.

Serrer le fil d'acier et le bloquer avec la vis d'arrêt.

Fixer les fils de raccordement dans le bornier et connecter le fil d'acier à la mise à la terre.

Fixer le deuxième fil d'acier dans l'étrier. Veiller à la bonne fixation, bien serrée, du fil d'acier.

Connecter le deuxième câble d'acier à la mise à la terre.

Nettoyage · Entretien approprié

Nettoyer régulièrement le luminaire et débarrasser le de la saleté. N'utiliser que des produits d'entretien ne contenant pas de solvant.

Remplacement du verre opale

Travailler hors tension.

Décrocher le luminaire et démonter le cache-piton.

Desserrer le bouton rotatif en le tournant dans le sens antihoraire. Retirer avec précaution le couvercle du verre opale.

Déconnecter le raccordement électrique au bornier à 5 connexions.

Remplacer le verre opale et remonter le luminaire en procédant dans l'ordre inverse.

Austausch des LED-Moduls

Die Bezeichnung des LED-Moduls ist auf einem Etikett in der Leuchte vermerkt.
BEGA Ersatzmodule entsprechen in Lichtfarbe und Lichtleistung den ursprünglich verbauten Modulen. Der Austausch kann mit handelsüblichem Werkzeug durch qualifizierte Personen erfolgen.
Anlage spannungsfrei schalten.
Leuchte aushängen.
Drehknopf der Opalglasabdeckung gegen den Uhrzeigersinn lösen.
Opalglasabdeckung mit dem Opalglas in Richtung Baldachin führen.
Elektrischen Anschluss an 5-poliger Klemme lösen.
Äußere 3 Halteschrauben in der Gehäusenut lösen und LED-Einrichtung entfernen.
LED-Modul demontieren.
Austausch-LED-Modul montieren.
Montagehinweise des LED-Moduls beachten.
Elektrischen Anschluss an 5-poliger Klemme herstellen.
LED-Einrichtung mit 3 Halteschrauben auf Leuchtengehäuse festschrauben.
Opalglas und Opalglasabdeckung auf Leuchtengehäuse absenken und Drehknopf im Uhrzeigersinn handfest aufdrehen.

Austausch des LED-Moduls - Tiefstrahler · Glasaustausch

Die Bezeichnung des LED-Moduls ist auf einem Etikett in der Leuchte vermerkt.
BEGA Ersatzmodule entsprechen in Lichtfarbe und Lichtleistung den ursprünglich verbauten Modulen. Der Austausch kann mit handelsüblichem Werkzeug durch qualifizierte Personen erfolgen.
Anlage spannungsfrei schalten.
Leuchte aushängen.
Drehknopf der Opalglasabdeckung gegen den Uhrzeigersinn lösen und Opalglasabdeckung mit dem Opalglas in Richtung Baldachin führen.
Äußere 3 Halteschrauben in der Gehäusenut lösen und LED-Einrichtung entfernen.
Austausch-LED-Modul montieren.
Montagehinweise des LED-Moduls beachten.
Soll ein beschädigtes Glas des Tiefstrahlers ausgetauscht werden, Silikonring über Reflektor entfernen und Reflektor aus Leuchtengehäuse entnehmen.
Glasaustausch vornehmen, Reflektor wieder einsetzen und mit Silikonring befestigen.
LED-Einrichtung mit 3 Halteschrauben auf Leuchtengehäuse festschrauben.
Opalglas, Opalglasabdeckung und Flachglas auf Leuchtengehäuse absenken und Drehknopf im Uhrzeigersinn handfest aufdrehen.
Leuchte in Deckenhaken einhängen.

Austausch Kristallglas - oberer Lichtaustritt

Anlage spannungsfrei schalten.
Leuchte abhängen und Baldachin demontieren.
Drehknopf gegen den Uhrzeigersinn lösen und Kristallglas des oberen Lichtaustritts austauschen.
Leuchte in umgekehrter Reihenfolge wieder montieren.

Replacement of the LED module

The designation of the LED module is noted on a label in the luminaire.
The light colour and light output of BEGA replacement modules correspond to those of the modules originally fitted. The module can be replaced by qualified persons using standard tools.
Disconnect the electrical installation.
Unhinge the luminaire.
Turn the knob of the opal glass cover counterclockwise.
Move the opal glass cover with the opal glass in the direction of the canopy.
Disconnect the power leads on the 5-pin terminal.
Loosen the outside 3 retaining screws in the groove of the housing and remove the LED device.
Disassemble LED module.
Assemble LED replacement module.
Note installation instructions of the LED module.
Connect the power leads to the 5-pin terminal.
Screw the LED device onto the luminaire housing using 3 retaining screws.
Lower the opal glass and the opal glass cover onto the luminaire housing and turn the knob clockwise so that it is finger-tight.

Replacement of the LED module - Downlight · Replacement glass

The designation of the LED module is noted on a label in the luminaire.
The light colour and light output of BEGA replacement modules correspond to those of the modules originally fitted. The module can be replaced by qualified persons using standard tools.
Disconnect the electrical installation.
Unhinge the luminaire.
Turn the knob of the opal glass cover counterclockwise.
Move the opal glass cover with the opal glass in the direction of the canopy.
Loosen the outside 3 retaining screws in the groove of the housing and remove the LED device.
Disassemble LED module of the downlight.
Assemble LED replacement module.
Note installation instructions of the LED module.
If damaged glass of the downlight is to be replaced, remove the silicone ring above the reflector and remove the reflector from the luminaire housing.
Replace the glass, insert the reflector again and secure it with the silicone ring.
Screw the LED device onto the luminaire housing using 3 retaining screws.
Lower the opal glass, the opal glass cover and the flat glass onto the luminaire housing and turn the knob clockwise so that it is finger-tight.
Hang the luminaire up using the ceiling hook.

Replacement of the crystal glass - light emission upwards

Disconnect the electrical installation.
Take down the luminaire and deinstall the canopy.
Turn the knob counterclockwise and replace the crystal glass of the upright.
Reinstall the luminaire again in the reverse order.

Remplacement du module LED

La désignation du module LED est inscrite sur une étiquette apposée sur le luminaire.
Les modules de rechange BEGA correspondent aux modules d'origine en termes de couleur de lumière et de flux lumineux. Le module LED peut être remplacé par une personne qualifiée à l'aide d'outils disponibles dans le commerce.
Travailler hors tension.
Afficher le luminaire.
Desserrer le bouton rotatif du couvercle du verre opale en le tournant dans le sens antihoraire.
Pousser le couvercle du verre opale vers le cache-piton.
Déconnecter le raccordement électrique au bornier à 5 connexions.
Desserrer les trois vis de fixation dans la rainure du boîtier et retirer le dispositif LED.
Démonter le module LED.
Installer le module LED de remplacement.
Respecter la fiche d'utilisation du module à LED.
Effectuer le raccordement électrique au bornier à 5 connexions.
Fixer le dispositif LED sur l'armature à l'aide des trois vis de fixation.
Abaisser le verre opale et le couvercle du verre opale sur l'armature et dévisser à la main le bouton rotatif dans le sens horaire.

Remplacement du module LED - Spot · Remplacement du verre

La désignation du module LED est inscrite sur une étiquette apposée sur le luminaire.
Les modules de rechange BEGA correspondent aux modules d'origine en termes de couleur de lumière et de flux lumineux. Le module LED peut être remplacé par une personne qualifiée à l'aide d'outils disponibles dans le commerce.
Travailler hors tension.
Afficher le luminaire.
Desserrer le bouton rotatif du couvercle du verre opale en le tournant dans le sens antihoraire et pousser le couvercle du verre opale et le verre opale vers le cache-piton.
Desserrer les trois vis de fixation dans la rainure du boîtier et retirer le dispositif LED.
Démonter le module LED du spot.
Installer le module LED de remplacement.
Respecter la fiche d'utilisation du module à LED.
En cas de remplacement du verre du spot, retirer le joint en silicone du réflecteur et enlever le réflecteur de l'armature du luminaire.
Remplacer le verre, réinsérer le réflecteur et fixer le à l'aide du joint en silicone.
Fixer le dispositif LED sur l'armature à l'aide des trois vis de fixation.
Abaisser le verre opale, le couvercle du verre opale et le verre plat sur l'armature et dévisser à la main le bouton rotatif dans le sens horaire.
Suspendre le luminaire à l'aide de crochets de plafond.

Remplacement du verre clair - diffusion lumineuse vers le haut

Travailler hors tension.
Décrocher le luminaire et démonter le cache-piton.
Desserrer le bouton du verre clair en le tournant dans le sens antihoraire et remplacer le verre clair.
Remonter le luminaire en procédant dans l'ordre inverse.

Austausch des LED-Moduls - oberer Lichtaustritt · Glasaustausch

Die Bezeichnung des LED-Moduls ist auf einem Etikett in der Leuchte vermerkt. BEGA Ersatzmodule entsprechen in Lichtfarbe und Lichtleistung den ursprünglich verbauten Modulen. Der Austausch kann mit handelsüblichem Werkzeug durch qualifizierte Personen erfolgen. Anlage spannungsfrei schalten. Leuchte aushängen. Drehknopf der Opalglasabdeckung gegen den Uhrzeigersinn lösen. Opalglasabdeckung mit dem Opalglas in Richtung Baldachin führen. Elektrischen Anschluss an 5-poliger Klemme lösen. Äußere 3 Halteschrauben in der Gehäusenut lösen und LED-Einrichtung entfernen. Soll ein beschädigtes Kristallglas des oberen Lichtaustritts ausgetauscht werden muss der Baldachin demontiert werden. Leuchtenleitung aus der Opalglasabdeckung mit dem Kristallglas ziehen. Glasaustausch vornehmen und Leuchtenleitung wieder durch die zentrale Bohrung des Kristallglases bzw. der Opalglasabdeckung führen. Baldachin montieren. LED-Modul demontieren. Austausch-LED-Modul montieren. Montagehinweise des LED-Moduls beachten. Elektrischen Anschluss an 5-poliger Klemme herstellen. LED-Einrichtung mit 3 Halteschrauben auf Leuchtengehäuse festschrauben. Opalglas und Opalglasabdeckung auf Leuchtengehäuse absenken und Drehknopf im Uhrzeigersinn handfest aufdrehen.

Replacement of the LED module - light emission upward · Replacement glass

The designation of the LED module is noted on a label in the luminaire. The light colour and light output of BEGA replacement modules correspond to those of the modules originally fitted. The module can be replaced by qualified persons using standard tools. Disconnect the electrical installation. Unhinge the luminaire. Turn the knob of the opal glass cover counterclockwise. Move the opal glass cover with the opal glass in the direction of the canopy. Disconnect the power leads on the 5-pin terminal. Loosen the outside 3 retaining screws in the groove of the housing and remove the LED device. If damaged crystal glass for light emission upwards is to be replaced, the canopy must be removed. Pull the luminaire cable out of the opal glass cover with the crystal glass. Replace the glass and route the luminaire cable through the centre hole of the crystal glass and opal glass cover again. Install the canopy. Remove the LED module. Install the replacement LED module. Follow the installation instructions for the LED module. Connect the power leads to the 5-pin terminal. Screw the LED device onto the luminaire housing using 3 retaining screws. Lower the opal glass and the opal glass cover onto the luminaire housing and turn the knob clockwise so that it is finger-tight.

Remplacement du module LED - diffusion lumineuse vers le haut · Remplacement du verre

La désignation du module LED est inscrite sur une étiquette apposée sur le luminaire. Les modules de rechange BEGA correspondent aux modules d'origine en termes de couleur de lumière et de flux lumineux. Le module LED peut être remplacé par une personne qualifiée à l'aide d'outils disponibles dans le commerce. Travailler hors tension. Afficher le luminaire. Desserrer le bouton rotatif du couvercle du verre opale en le tournant dans le sens antihoraire. Pousser le diffuseur du verre opale vers le cache-piton. Déconnecter le raccordement électrique au bornier à 5 connexions. Desserrer les trois vis de fixation dans la rainure du boîtier et retirer le dispositif LED. En cas de remplacement du verre clair de la partie diffusante supérieure, le cache-piton doit être démonté. Retirer le câble du luminaire du diffuseur du verre opale avec le verre clair. Remplacer le verre et réacheminer le câble du luminaire par le perçage central du verre clair ou du couvercle du verre opale. Monter le cache-piton. Démontez le module LED. Monter le module LED de remplacement. Respecter les instructions de montage du module LED. Effectuer le raccordement électrique au bornier à 5 connexions. Fixer le dispositif LED sur l'armature à l'aide des trois vis de fixation. Abaisser le verre opale et le couvercle du verre opale sur l'armature et dévisser à la main le bouton rotatif dans le sens horaire.

Ersatzteile

Ersatzglas	11 003 212.1RG
Ersatzglas oben	14 001 197
Ersatzglas Tiefstrahler	14 001 217
LED-Netzteil Glas	DEV-0226/1050
LED-Netzteil down	DEV-0145/500
LED-Netzteil up	DEV-0145/350
LED-Modul 3000K	LED-0660/930
LED-Modul 4000K	LED-0660/940
LED-Modul 3000K	LED-0678/930
LED-Modul 4000K	LED-0678/940

Spares

Spare glass	11 003 212.1RG
Spare glass above	14 001 197
Spare glass downlight	14 001 217
LED power supply unit	DEV-0226/1050
LED power supply unit	DEV-0145/500
LED power supply unit	DEV-0145/350
LED module 3000K	LED-0660/930
LED module 4000K	LED-0660/940
LED module 3000K	LED-0678/930
LED module 4000K	LED-0678/940

Pièces de rechange

Verre de rechange	11 003 212.1RG
Verre de rechange en haut	14 001 197
Verre de rechange spot	14 001 217
Bloc d'alimentation LED	DEV-0226/1050
Bloc d'alimentation LED	DEV-0145/500
Bloc d'alimentation LED	DEV-0145/350
Module LED 3000K	LED-0660/930
Module LED 4000K	LED-0660/940
Module LED 3000K	LED-0678/930
Module LED 4000K	LED-0678/940