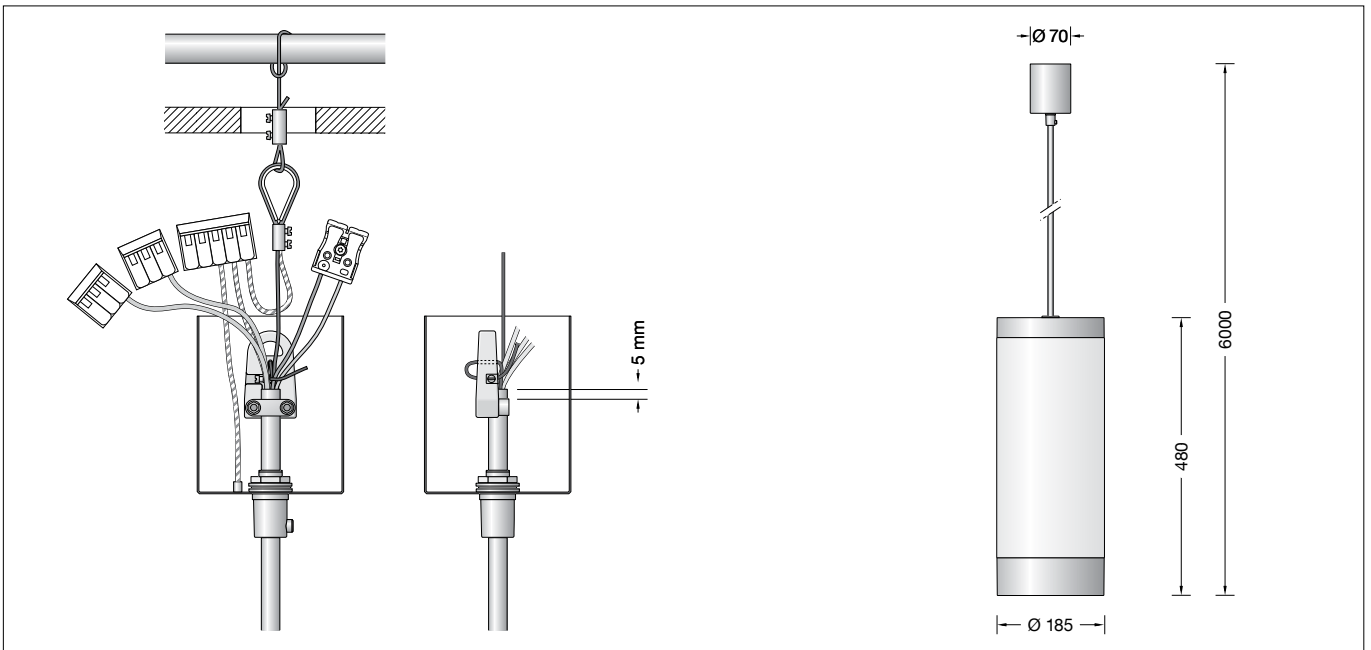
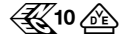


BEGA**50 234.1**

Pendelleuchte · Tiefstrahler für die Verwendung im Innenbereich
 Pendant luminaire · Downlight for indoor use
 Suspension · Spot pour utilisation à l'intérieur

**Gebrauchsanweisung****Anwendung**

Geschlossene und freistrahrende LED-Pendelleuchte · Innenleuchte mit mundgeblasenem Opalglas und Metallgehäuse. Die große Streuung des Opalglases bewirkt eine weiche und gleichmäßige Lichtverteilung im Raum. Ein breitstreuender Tiefstrahler erzeugt effizientes tiefstrahlendes Licht.

Produktbeschreibung

Leuchtgehäuse aus Aluminium und Metallbaldachin, Oberfläche Einbrennlackierung weiß
 Mundgeblasenes Opalglas, weiß
 Reflektor aus hochglanzeloxiertem Reinstaluminium
 Kristallglas, teilmattiert · Tiefstrahler
 Lichtaustritt getrennt steuerbar
 Leitungspendel · Mantelleitung weiß
 $5 \times 0,75$ mit 2 Stahlseilen
 Gesamtlänge der Leuchte ca. 6000 mm
 Anschlussklemmen 2,5[□]
 Schutzleiteranschluss
 Anschlussklemme für digitale Steuerung
 LED-Netzteil
 220-240 V \sim 0/50-60 Hz
 DALI steuerbar
 Zwischen Netz- und Steuerleitungen ist eine Basisisolierung vorhanden
 Schutzklasse I
 – Sicherheitszeichen
 – Konformitätszeichen
 Gewicht: 5,9 kg

Instructions for use**Application**

Enclosed and unshielded pendant luminaire · indoor luminaire with hand-blown opal glass and metal housing. The character of the opal glass creates a smooth and uniform light distribution in the room. A wide beam downlight creates the downward-directed light.

Product description

Luminaire housing made of aluminium and metal canopy, white enamel finish
 Hand-blown opal glass, white
 Reflector made of pure, high-gloss anodized aluminium
 Partially matt crystal glass · Downlight
 Light distribution separately controllable
 White flex suspension $5 \times 0,75$ with 2 steel messenger wires
 Overall length of luminaire approx. 6000 mm
 Connecting terminals 2,5[□]
 Earth conductor connection
 Connecting terminal for digital control
 LED power supply unit
 220-240 V \sim 0/50-60 Hz
 DALI controllable
 A basic isolation exists between power cable and control line
 Safety class I
 – Safety mark
 – Conformity mark
 Weight: 5.9 kg

Fiche d'utilisation**Utilisation**

Suspension fermée à LED à diffusion libre · luminaire d'intérieur avec verre opale soufflé à la bouche et armature métallique. La diffusion caractéristique du verre opale crée une répartition de la lumière douce et agréable. Un spot extensif génère un éclairage efficace dirigé vers le bas.

Description du produit

Armature fabriquée en aluminium et cache-piton métallique, finition laque cuite au four couleur blanche
 Verre opale soufflé à la bouche, blanc
 Réflecteur en aluminium pur anodisé brillant
 Verre clair, partiellement satiné · spot
 Direction de la lumière à commandée séparément
 Suspension par câble blanc $5 \times 0,75$ avec 2 fils d'acier
 Longueur totale du luminaire d'environ 6000 mm
 Bornier 2,5[□]
 Raccordement de mise à la terre
 Bornier pour gestion numérique
 Bloc d'alimentation LED
 220-240 V \sim 0/50-60 Hz
 Contrôlable DALI
 Une isolation existe d'origine entre le réseau et les câbles de commande
 Classe de protection I
 – Sigle de sécurité
 – Sigle de conformité
 Poids: 5,9 kg

Sicherheit

Für die Installation und für den Betrieb dieser Leuchte sind die nationalen Sicherheitsvorschriften zu beachten. Die Montage und Inbetriebnahme darf nur durch eine elektrotechnische Fachkraft erfolgen. Der Hersteller übernimmt keine Haftung für Schäden, die durch unsachgemäßen Einsatz oder Montage entstehen. Werden nachträglich Änderungen an der Leuchte vorgenommen, so gilt derjenige als Hersteller, der diese Änderungen vornimmt.

Überspannungsschutz

Die in der Leuchte verbauten elektronischen Komponenten sind nach DIN EN 61547 gegen Überspannung geschützt. Um einen zusätzlichen Schutz z. B. vor Transienten etc. zu erreichen, empfehlen wir separate Überspannungsschutzkomponenten. Sie finden diese auf unserer Website unter www.bega.com.

Leuchtmittel

Opalglas

Modul-Anschlussleistung	13,6 W
Leuchten-Anschlussleistung	16 W
Bemessungstemperatur	$t_a = 25\text{ °C}$
Umgebungstemperatur	$t_{a\text{ max}} = 30\text{ °C}$

50 234.1

Modul-Bezeichnung	2x LED-0660/930
Farbtemperatur	3000 K
Farbwiedergabeindex	$R_a > 90$
Modul-Lichtstrom	2240 lm
Leuchten-Lichtstrom	1230 lm
Leuchten-Lichtausbeute	76,9 lm/W

50 234.1 K4

Modul-Bezeichnung	2x LED-0660/940
Farbtemperatur	4000 K
Farbwiedergabeindex	$R_a > 90$
Modul-Lichtstrom	2310 lm
Leuchten-Lichtstrom	1268 lm
Leuchten-Lichtausbeute	79,2 lm/W

Tiefstrahler

Modul-Anschlussleistung	17 W
Anschlussleistung Tiefstrahler	20 W
Bemessungstemperatur	$t_a = 25\text{ °C}$
Umgebungstemperatur	$t_{a\text{ max}} = 30\text{ °C}$

50 234.1

Modul-Bezeichnung	LED-0678/930
Farbtemperatur	3000 K
Farbwiedergabeindex	$R_a > 90$
Modul-Lichtstrom	2450 lm
Leuchten-Lichtstrom	1846 lm
Leuchten-Lichtausbeute	92,3 lm/W

50 234.1 K4

Modul-Bezeichnung	LED-0678/940
Farbtemperatur	4000 K
Farbwiedergabeindex	$R_a > 90$
Modul-Lichtstrom	2520 lm
Leuchten-Lichtstrom	1900 lm
Leuchten-Lichtausbeute	95 lm/W

Lichttechnik

Halbstrahlwinkel 85°

Safety indices

The installation and operation of this luminaire are subject to national safety regulations. Installation and commissioning may only be carried out by a qualified electrician. The manufacturer is then discharged from liability when damage is caused by improper use or installation. If any luminaire is subsequently modified, the persons responsible for the modification shall be considered as manufacturer.

Overvoltage protection

The electronic components installed in the luminaire are protected against overvoltage in accordance with DIN EN 61547. To achieve an additional protection against e. g. transients, etc. we recommend separate overvoltage protection components. You can find them on our website at www.bega.com.

Lamp

Opal glass

Module connected wattage	13.6 W
Luminaire connected wattage	16 W
Rated temperature	$t_a = 25\text{ °C}$
Ambient temperature	$t_{a\text{ max}} = 30\text{ °C}$

50 234.1

Module designation	2x LED-0660/930
Colour temperature	3000 K
Colour rendering index	$R_a > 90$
Module luminous flux	2240 lm
Luminaire luminous flux	1230 lm
Luminaire luminous efficiency	76,9 lm/W

50 234.1 K4

Module designation	2x LED-0660/940
Colour temperature	4000 K
Colour rendering index	$R_a > 90$
Module luminous flux	2310 lm
Luminaire luminous flux	1268 lm
Luminaire luminous efficiency	79,2 lm/W

Downlight

Module connected wattage	17 W
Downlight connected wattage	20 W
Rated temperature	$t_a = 25\text{ °C}$
Ambient temperature	$t_{a\text{ max}} = 30\text{ °C}$

50 234.1

Module designation	LED-0678/930
Colour temperature	3000 K
Colour rendering index	$R_a > 90$
Module luminous flux	2450 lm
Luminaire luminous flux	1846 lm
Luminaire luminous efficiency	92,3 lm/W

50 234.1 K4

Module designation	LED-0678/940
Colour temperature	4000 K
Colour rendering index	$R_a > 90$
Module luminous flux	2520 lm
Luminaire luminous flux	1900 lm
Luminaire luminous efficiency	95 lm/W

Lighting technology

Half beam angle 85°

Sécurité

Pour l'installation et l'utilisation de ce luminaire, respecter les normes de sécurité nationales. L'installation et la mise en service ne doivent être effectuées que par un électricien agréé. Le fabricant décline toute responsabilité résultant d'une mise en œuvre ou d'une installation inappropriée du produit. Toutes les modifications apportées au luminaire se feront sous la responsabilité exclusive de celui qui les effectuera.

Protection contre les surtensions

Les composants électroniques installés dans le luminaire sont protégés contre la surtension conformément à la norme DIN EN 61547. Pour obtenir une protection supplémentaire contre la surtension, les tensions transitoires etc., nous proposons des composants de protection séparés. Vous les trouverez sur notre site web www.bega.com.

Lampe

Verre opale

Puissance raccordée du module	13,6 W
Puissance raccordée d'un luminaire	16 W
Température de référence	$t_a = 25\text{ °C}$
Température d'ambiance	$t_{a\text{ max}} = 30\text{ °C}$

50 234.1

Marquage des modules	2x LED-0660/930
Température de couleur	3000 K
Indice de rendu des couleurs	$R_a > 90$
Flux lumineux du module	2240 lm
Flux lumineux du luminaire	1230 lm
Rendement lum. d'un luminaire	76,9 lm/W

50 234.1 K4

Marquage des modules	2x LED-0660/940
Température de couleur	4000 K
Indice de rendu des couleurs	$R_a > 90$
Flux lumineux du module	2310 lm
Flux lumineux du luminaire	1268 lm
Rendement lum. d'un luminaire	79,2 lm/W

Spot vers le bas

Puissance raccordée du module	17 W
Puissance raccordée du spot	20 W
Température de référence	$t_a = 25\text{ °C}$
Température d'ambiance	$t_{a\text{ max}} = 30\text{ °C}$

50 234.1

Marquage des modules	LED-0678/930
Température de couleur	3000 K
Indice de rendu des couleurs	$R_a > 90$
Flux lumineux du module	2450 lm
Flux lumineux du luminaire	1846 lm
Rendement lum. d'un luminaire	92,3 lm/W

50 234.1 K4

Marquage des modules	LED-0678/940
Température de couleur	4000 K
Indice de rendu des couleurs	$R_a > 90$
Flux lumineux du module	2520 lm
Flux lumineux du luminaire	1900 lm
Rendement lum. d'un luminaire	95 lm/W

Technique d'éclairage

Angle de diffusion à demi-intensité 85°

Montage

LEDs sind hochwertige elektronische Bauteile! Bitte vermeiden Sie während der Montage oder des Auswechslens eine direkte Berührung der LED-Lichtaustrittsfläche mit den Händen.

Falls bauseitig erforderlich, kann das Stahlseil mit Kausche stramm mit einem nicht brennbaren Baukörper verbunden werden (siehe Zeichnung). Seitliche Stellschraube am Baldachin lösen und Baldachin nach unten schieben. Leuchte in Deckenhaken einhängen. Schutzleiterverbindung und elektrischen Anschluss an Klemmen vornehmen. Zur digitalen Ansteuerung ist die Klemme DA, DA zu verwenden. Bei Nichtbelegung dieser Klemme wird die Leuchte mit voller Lichtleistung betrieben. Baldachin fest an die Decke schieben und mit seitlicher Stellschraube befestigen.

Kürzen des Leitungspendels

Die Leitung darf nur oben im Baldachin gekürzt werden. Anschlussklemmen entfernen. Feststellschraube am Aufhänger lösen. Stahlseil herausziehen und Kabelschelle lösen. Feststellschraube der Kausche lösen und zweites Stahlseil aus Klemmböhrung der Kausche ziehen. Leitungsschelle lösen. Kabel auf gewünschte Länge kürzen, 15 cm abmanteln, Leitungen auf 8 cm kürzen. Bitte berücksichtigen Sie diese 15 cm bei der gewünschten Gesamtlänge. Kabel in die Kabelschelle einlegen und so befestigen, dass der Mantel ca. 5 mm über die Kabelschelle hinausragt. Stahlseil durch das kleine Loch des Aufhängers führen und durch die Befestigungsklemme zurückführen, strammziehen und mit Feststellschraube befestigen. Leitungsenden wieder an Klemmen anschließen, dabei Stahlseil mit Schutzleitern verbinden. Kausche an zweitem Stahlseil befestigen. Auf festen Sitz der Kausche achten. Zweites Stahlseil mit Schutzleiter verbinden.

Austausch Opalglas

Anlage spannungsfrei schalten. Leuchte abhängen und Baldachin demontieren. Drehknopf gegen den Uhrzeigersinn lösen und Opalglasabdeckung entfernen. Opalglas austauschen und Leuchte in umgekehrter Reihenfolge wieder montieren.

Austausch des LED-Moduls

Anlage spannungsfrei schalten. Leuchte aushängen. Das LED-Modul dieser Leuchte darf nur vom Hersteller oder einem von ihm beauftragten Servicetechniker oder einer vergleichbar qualifizierten Person ausgetauscht werden. Drehknopf der Opalglasabdeckung gegen den Uhrzeigersinn lösen und Opalglasabdeckung mit dem Opalglas in Richtung Baldachin führen. LED-Modul demontieren. Austausch-LED-Modul montieren. Montagehinweise des LED-Moduls beachten. Opalglas auf Leuchtengehäuse absenken und Drehknopf im Uhrzeigersinn handfest auf Opalglasabdeckung aufdrehen.

Installation

LED are high-quality electronic components! Please avoid touching the light output opening of the LED directly during installation or relamping.

If required on site, the steel wire with rope-eye can be firmly secured to a non-flammable building component (see drawing). Loosen lateral set screw of the canopy and pull canopy down. Suspend the luminaire from the ceiling hook. Make earth and electrical connection to the terminals. For digital control please use the connecting terminal DA, DA. In case this terminal is not used the luminaire will be operated at full light output. Press canopy against the ceiling and fix it by tightening the lateral set screw.

Shortening of flex suspension

The flex suspension can only be shortened at the canopy end. Remove the terminals. Loosen clamping screw at the hanger. Pull steel messenger wire out of the clamping hole and loosen flex clamp. Loosen clamping screw of the rope-eye and pull second steel wire out of the rope-eye. Shorten flex to the desired length and strip end for 15 cm and shorten wires to 8 cm. Please consider these 15 cm when cutting the cable to the required length. Place cable back into the cable collar and tighten both screws. Make sure that approx. 5 mm off the cable coating protrude out off the collar. Lead the steel wire through the little hole in the hanger and lead it back through the fixing terminal. Pull steel wire tight and fix it with screw. Connect wires to the terminals and make sure to connect the steel wire to the earth terminal. Fix the rope-eye to the second steel wire and make sure it is tightened securely. Connect second steel wire to earth terminal.

Replacement of the opal glass

Disconnect the electrical installation. Take down the luminaire and deinstall the canopy. Turn the knob counterclockwise and lift off the opal glass cover. Replace the opal glass and install the luminaire again in the reverse order.

Replacement of the LED module

Disconnect the electrical installation. Unhinge the luminaire. The LED module of this luminaire may only be exchanged by the manufacturer or by one of his assigned service technicians or an comparable person. Turn the knob of the opal glass cover counterclockwise. Move the opal glass cover with the opal glass in the direction of the canopy. Disassemble LED module. Assemble LED replacement module. Note installation instructions of the LED module. Lower the opal glass onto the luminaire housing and turn the knob clockwise onto the opal glass cover so that it is finger-tight.

Installation

Les LED sont des composants électroniques de haute précision. Éviter de toucher la surface de diffusion des LED avec les doigts lorsque vous l'installez ou la remplacez.

Si la conception l'exige, le filin d'acier avec cosse au cordage peut être relié fermement à un élément non combustible (cf. schéma). Desserrer la vis de blocage du cache-piton et le tirer vers le bas. Fixer le luminaire au plafond. Procéder à la mise à la terre et faire le branchement électrique aux borniers. Pour le pilotage numérique utiliser le bornier DA, DA. Si ce bornier n'est pas raccordé le luminaire fonctionne à la puissance maximale. Pousser le cache-piton au plafond et serrer la vis de blocage.

Raccourcir le câble de suspension

Le câble ne peut être raccourci qu'en haut dans le cache-piton. Enlever les borniers. Desserrer la vis de fixation sur l'anneau. Retirer le câble d'acier hors du trou de serrage. Desserrer les vis de fixation de l'étrier et retirer le deuxième câble d'acier. Desserrer le collier du câble. Raccourcir le câble à la longueur souhaitée et puis dénuder 15 cm et raccourcir les câbles raccordés de telle sorte qu'ils mesurent 8 cm. Veuillez tenir compte de ces 15 cm dans la longueur totale souhaitée. Poser le câble dans le collier et le fixer de façon que l'isolation ne dépasse de 5 mm. Introduire le fil d'acier dans l'orifice et le repasser à travers la borne. Serrer le fil d'acier et le bloquer avec la vis d'arrêt. Fixer les fils de raccordement dans le bornier et connecter le fil d'acier à la mise à la terre. Fixer le deuxième fil d'acier dans l'étrier. Veiller à la bonne fixation, bien serrée, du fil d'acier. Connecter le deuxième câble d'acier à la mise à la terre.

Remplacement du verre opale

Travailler hors tension. Décrocher le luminaire et démonter le cache-piton. Desserrer le bouton rotatif en le tournant dans le sens antihoraire. Retirer le couvercle du verre opale. Remplacer le verre opale et remonter le luminaire en procédant dans l'ordre inverse.

Remplacement du module LED

Travailler hors tension. Afficher le luminaire. Le module LED de ce luminaire ne doit être remplacé que par le fabricant ou un technicien de service agréé ou encore par une personne qualifiée. Desserrer le bouton rotatif du couvercle du verre opale en le tournant dans le sens antihoraire. Pousser le couvercle du verre et le verre opale vers le cache-piton. Démontez le module LED. Installer le module LED de remplacement. Respecter la fiche d'utilisation du module à LED. Abaisser le verre opale sur l'armature et dévisser à la main le bouton rotatif sur le couvercle du verre opale dans le sens horaire.

Austausch des LED-Moduls -**Tiefstrahler · Glasaustausch**

Anlage spannungsfrei schalten.

Leuchte aushängen.

Das LED-Modul dieser Leuchte darf nur vom Hersteller oder einem von ihm beauftragten Servicetechniker oder einer vergleichbar qualifizierten Person ausgetauscht werden.

Drehknopf der Opalglasabdeckung gegen den Uhrzeigersinn lösen und Opalglasabdeckung mit dem Opalglas in Richtung Baldachin führen.

Äußere 3 Halteschrauben in der Gehäusenut lösen und LED-Einrichtung entfernen.

LED-Modul des Tiefstrahlers demontieren.

Austausch-LED-Modul montieren.

Montagehinweise des LED-Moduls beachten.

Soll ein beschädigtes Glas des Tiefstrahlers ausgetauscht werden, Silikonring über Reflektor entfernen und Reflektor aus Leuchtengehäuse entnehmen.

Glasaustausch vornehmen, Reflektor wieder einsetzen und mit Silikonring befestigen.

LED-Einrichtung mit 3 Halteschrauben auf Leuchtengehäuse festschrauben.

Opalglas auf Leuchtengehäuse absenken

und Drehknopf im Uhrzeigersinn handfest auf Opalglasabdeckung aufdrehen.

Leuchte in Deckenhaken einhängen.

Replacement of the LED module –**Downlight · Replacement glass**

Disconnect the electrical installation.

Unhinge the luminaire.

The LED module of this luminaire may only be exchanged by the manufacturer or by one of his assigned service technicians or an comparable person.

Turn the knob of the opal glass cover counterclockwise. Move the opal glass cover with the opal glass in the direction of the canopy.

Loosen the outside 3 retaining screws in the groove of the housing and remove the LED device.

Disassemble LED module of the downlight.

Assemble LED replacement module.

Note installation instructions of the LED module.

If damaged glass of the downlight is to be replaced, remove the silicone ring above the reflector and remove the reflector from the luminaire housing.

Replace the glass, insert the reflector again and secure it with the silicone ring.

Screw the LED device onto the luminaire housing using 3 retaining screws.

Lower the opal glass and the opal glass cover onto the luminaire housing and turn the knob clockwise so that it is finger-tight.

Hang the luminaire up using the ceiling hook.

Remplacement du module LED -**Spot · Remplacement du verre**

Travailler hors tension.

Afficher le luminaire.

Le module LED de ce luminaire ne doit être remplacé que par le fabricant ou un technicien de service agréé ou encore par une personne qualifiée.

Desserrer le bouton rotatif du diffuseur du verre opale en le tournant dans le sens antihoraire et pousser le couvercle du verre opale et le verre opale vers le cache-piton.

Desserrer les trois vis de fixation dans la rainure du boîtier et retirer le dispositif LED.

Démonter le module LED du spot.

Installer le module LED de remplacement.

Respecter la fiche d'utilisation du module à LED.

En cas de remplacement du verre du spot, retirer le joint en silicone du réflecteur et enlever le réflecteur de l'armature du luminaire.

Remplacer le verre, réinsérer le réflecteur et fixer le à l'aide du joint en silicone.

Fixer le dispositif LED sur l'armature à l'aide des trois vis de fixation.

Abaisser le verre opale et le diffuseur du verre opale sur l'armature et dévisser à la main le bouton rotatif dans le sens horaire.

Suspendre le luminaire à l'aide de crochets de plafond.

Reinigung · Pflege

Leuchte regelmäßig mit lösungsmittelfreien Reinigungsmitteln von Schmutz säubern.

Cleaning · Maintenance

Clean luminaire regularly with solvent-free cleansers from dirt.

Nettoyage · Entretien approprié

Nettoyer régulièrement le luminaire et débarrasser le de la saleté. N'utiliser que des produits d'entretien ne contenant pas de solvant.

Ersatzteile

Ersatzglas opal	11 003 212.1RG
Ersatzglas Tiefstrahler	14 001 217
LED-Netzteil	DEV-0145/500
LED-Modul 3000 K	LED-0660/930
LED-Modul 4000 K	LED-0660/940
LED-Modul 3000 K	LED-0678/930
LED-Modul 4000 K	LED-0678/940
Reflektor	76 001 183 M

Spares

Spare glass opal	11 003 212.1RG
Spare glass downlight	14 001 217
LED power supply unit	DEV-0145/500
LED module 3000 K	LED-0660/930
LED module 4000 K	LED-0660/940
LED module 3000 K	LED-0678/930
LED module 4000 K	LED-0678/940
Reflector	76 001 183 M

Pièces de rechange

Verre de rechange opale	11 003 212.1RG
Verre de rechange spot	14 001 217
Bloc d'alimentation LED	DEV-0145/500
Module LED 3000 K	LED-0660/930
Module LED 4000 K	LED-0660/940
Module LED 3000 K	LED-0678/930
Module LED 4000 K	LED-0678/940
Réflecteur	76 001 183 M