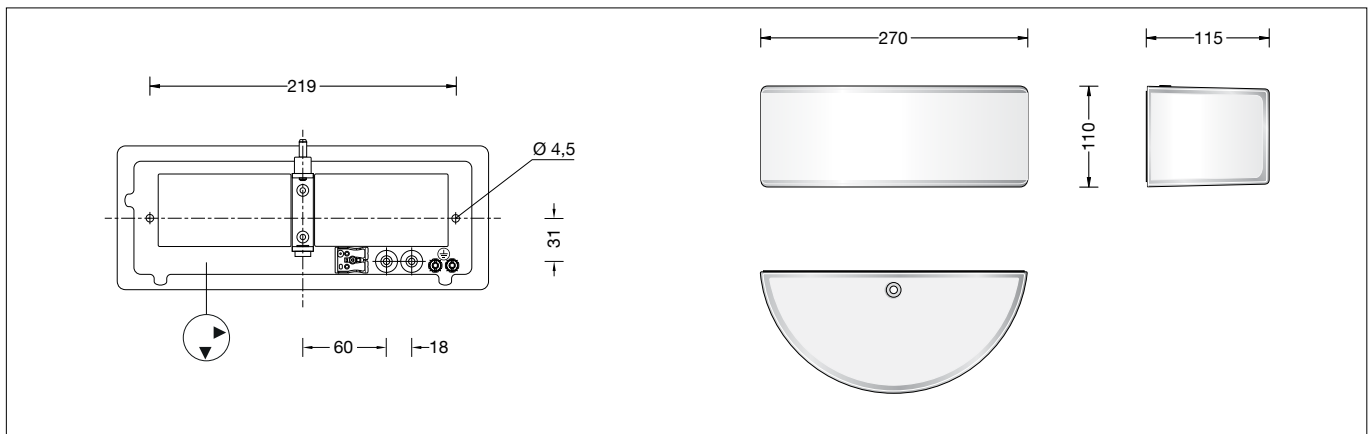
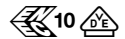


**BEGA****50 210**

Wandleuchte für die Verwendung im Innenbereich  
Wall luminaire for indoor use  
Applique pour utilisation à l'intérieur

**Gebrauchsanweisung****Anwendung**

Freistrahkende LED-Wandleuchte · Innenleuchte mit Kristallglas und Metallarmatur.  
Für alle Beleuchtungsaufgaben im Innenbereich. Überall dort, wo eine weiche und gleichmäßige Lichtstärkeverteilung benötigt wird.

**Produktbeschreibung**

Metallarmatur, Oberfläche  
Einbrennlackierung weiß  
Kristallglas, innen weiß  
2 Befestigungsbohrungen  $\varnothing$  4,5 mm  
Abstand 219 mm  
2 Leitungseinführungen zur Durchverdrahtung der Netzanschlussleitung bis  $\varnothing$  10,5 mm max.  $3 \times 1,5^{\square}$   
Anschlussklemme  $2,5^{\square}$   
Schutzleiteranschluss  
LED-Modul für Netzspannung  
220-230 V  $\sim$  50/60 Hz  
Schutzklasse I  
 – Sicherheitszeichen  
**CE** – Konformitätszeichen  
Gewicht: 2,1 kg

**Sicherheit**

Für die Installation und für den Betrieb dieser Leuchte sind die nationalen Sicherheitsvorschriften zu beachten.  
Die Montage und Inbetriebnahme darf nur durch eine elektrotechnische Fachkraft erfolgen.  
Der Hersteller übernimmt keine Haftung für Schäden, die durch unsachgemäßen Einsatz oder Montage entstehen.  
Werden nachträglich Änderungen an der Leuchte vorgenommen, so gilt derjenige als Hersteller, der diese Änderungen vornimmt.

**Instructions for use****Application**

Free-radiating LED wall luminaire · indoor luminaire with crystal glass and metal bracket.  
For all lighting tasks in interior applications.  
They are ideal for places where a soft and uniform lighting distribution is required.

**Product description**

Metal housing, finish  
white enamel  
Crystal glass, inside white  
2 mounting holes  $\varnothing$  4.5 mm  
Distance apart 219 mm  
2 cable entries for through-wiring for mains cable up to  $\varnothing$  10.5 mm max.  $3 \times 1.5^{\square}$   
Connection terminal  $2.5^{\square}$   
Earth conductor connection  
LED-Module for mains voltage  
220-230 V  $\sim$  50/60 Hz  
Safety class I  
 – Safety mark  
**CE** – Conformity mark  
Weight: 2.1 kg

**Safety indices**

The installation and operation of this luminaire are subject to national safety regulations.  
Installation and commissioning may only be carried out by a qualified electrician.  
The manufacturer is then discharged from liability when damage is caused by improper use or installation.  
If any luminaire is subsequently modified, the persons responsible for the modification shall be considered as manufacturer.

**Fiche d'utilisation****Utilisation**

Applique LED · luminaire d'intérieur à diffusion libre avec verre clair et armature métallique.  
Pour toutes sortes d'éclairages à l'intérieur.  
Partout là où l'on exige une répartition lumineuse douce et uniforme

**Description du produit**

Armature métallique, finition laque cuite au four couleur blanche  
Verre clair, intérieur blanc  
2 trous de fixation  $\varnothing$  4,5 mm  
Entraxe 219 mm  
2 entrées de câble pour branchement en dérivation câble de raccordement jusqu'à  $\varnothing$  10,5 mm max.  $3 \times 1,5^{\square}$   
Bornier  $2,5^{\square}$   
Raccordement à la terre  
Module LED pour tension réseau  
220-230 V  $\sim$  50/60 Hz  
Classe de protection I  
 – Sigle de sécurité  
**CE** – Sigle de conformité  
Poids: 2,1 kg

**Sécurité**

Pour l'installation et l'utilisation de ce luminaire, respecter les normes de sécurité nationales.  
L'installation et la mise en service ne doivent être effectuées que par un électricien agréé.  
Le fabricant décline toute responsabilité résultant d'une mise en œuvre ou d'une installation inappropriée du produit.  
Toutes les modifications apportées au luminaire se feront sous la responsabilité exclusive de celui qui les effectuera.

## Leuchtmittel

Leuchten-Anschlussleistung	16 W
Bemessungstemperatur	$t_a = 25\text{ °C}$
Umgebungstemperatur	$t_{a\text{ max}} = 45\text{ °C}$
Lebensdauerkriterien	50000 h/L <sub>70</sub>

## Lamp

Luminaire connected wattage	16 W
Rated temperature	$t_a = 25\text{ °C}$
Ambient temperature	$t_{a\text{ max}} = 45\text{ °C}$
Service life criteria	50000 h/L <sub>70</sub>

## Lampe

Puissance raccordée d'un luminaire	16 W
Température de référence	$t_a = 25\text{ °C}$
Température d'ambiance	$t_{a\text{ max}} = 45\text{ °C}$
Critères relatifs à la durée de vie	50000 h/L <sub>70</sub>

## 50 210 K3

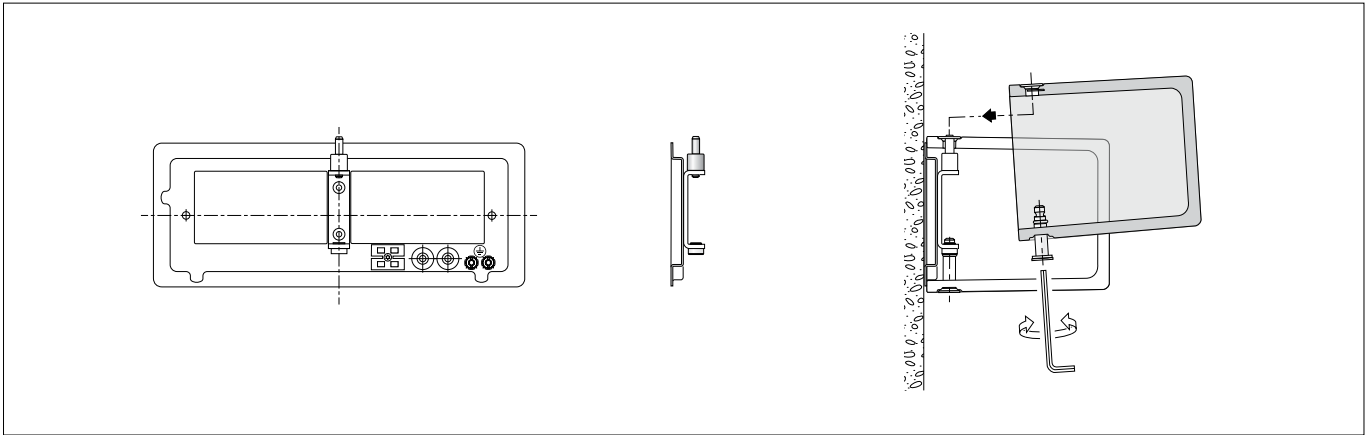
Modul-Bezeichnung	2x LED-0662/830
Farbtemperatur	3000 K
Farbwiedergabeindex	$R_a > 80$
Modul-Lichtstrom	1520 lm
Leuchten-Lichtstrom	1145 lm
Leuchten-Lichtausbeute	71,6 lm/W

## 50 210 K3

Module designation	2x LED-0662/830
Colour temperature	3000 K
Colour rendering index	$R_a > 80$
Module luminous flux	1520 lm
Luminaire luminous flux	1145 lm
Luminaire luminous efficiency	71,6 lm/W

## 50 210 K3

Marquage des modules	2x LED-0662/830
Température de couleur	3000 K
Indice de rendu des couleurs	$R_a > 80$
Flux lumineux du module	1520 lm
Flux lumineux du luminaire	1145 lm
Rendement lum. d'un luminaire	71,6 lm/W



## Montage

LEDs sind hochwertige elektronische Bauteile! Bitte vermeiden Sie während der Montage oder des Auswechselns eine direkte Berührung der LED-Lichtaustrittsfläche mit den Händen.

Unverlierbarkeitsschraube lösen.

Vor dem Abheben des Glases von der Armatur darauf achten, dass die Schraube aus dem Glas hervorsticht.

Netzanschlussleitung durch die Leitungseinführung in die Leuchtenarmatur führen.

Armatur mit beiliegendem oder anderem geeigneten Befestigungsmaterial auf Montagegrund befestigen.

Dabei unbedingt beiliegende Dichtungen verwenden.

Gebrauchslage "Pfeil unten" beachten.

Schutzleiterverbindung herstellen. Silikon-schläuche über Anschlussadern schieben und elektrischen Anschluss vornehmen.

Glas durch leichtes Neigen über den Stift auf die Armatur aufsetzen. Schraube festziehen.

Hinweis: Bei senkrechter Montage der Leuchte darauf achten, dass das Glas gehalten wird, bis die Schraube eingedreht ist.

## Installation

LED are high-quality electronic components!

Please avoid touching the light output opening of the LED directly during installation or relamping.

Loosen the captive screw.

Before taking off the glass make sure that the captive screw protrudes from the glass.

Lead mains supply cable through the cable entry into the luminaire base.

Fix luminaire base with enclosed or any other suitable fixing material onto the mounting surface.

It is imperative to use the enclosed gaskets.

Note position of application "arrow down".

Make earth conductor connection.

Push silicone sleeves over the lines

and make electrical connection.

Incline the glass smoothly and insert it on the pin of the luminaire base. Tighten the captive screw.

Note: For installation in vertical position make sure that the glass is carried until the screw is tightened.

## Installation

Les LED sont des composants électroniques de haute précision. Éviter de toucher la surface de diffusion des LED avec les doigts lorsque vous l'installez ou la remplacez.

Dévisser la vis imperdable.

Avant d'enlever le verre veillez que la vis imperdable fait saillie du verre.

Introduire le câble d'alimentation dans l'armature à travers l'entrée de câble.

Fixer l'armature sur le support de montage avec le matériel de fixation fourni ou tout autre matériel approprié.

Utiliser dans tous les cas les joints fournis.

Vérifier la position d'utilisation "flèche en bas".

Mettre à la terre.

Enfiler les gaines de silicone sur les fils de

raccordement et procéder au raccordement électrique.

Incliner la verre légèrement et le poser dans la goupille sur l'armature. Revisser vis imperdable.

Attention : En installation verticale veillez que le verre est tenu jusqu' à ce que la vis est bien serré.

## Reinigung · Pflege

Leuchte regelmäßig mit lösungsmittelfreien Reinigungsmitteln von Schmutz säubern.

## Cleaning · Maintenance

Clean luminaire regularly with solvent-free cleansers from dirt.

## Nettoyage · Entretien approprié

Nettoyer régulièrement le luminaire et débarrasser le de la saleté. N'utiliser que des produits d'entretien ne contenant pas de solvant.

### Austausch des LED-Moduls

Die Bezeichnung des LED-Moduls ist auf einem Etikett in der Leuchte vermerkt.  
BEGA Ersatzmodule entsprechen in Lichtfarbe und Lichtleistung den ursprünglich verbauten Modulen. Der Austausch kann mit handelsüblichem Werkzeug durch eine Elektro-Fachkraft oder eine vergleichbare qualifizierte Person erfolgen.  
Anlage spannungsfrei schalten und Leuchte öffnen.  
Bitte beachten Sie die Montageanleitung des LED-Moduls.  
Ein defektes Glas muss ersetzt werden.  
Leuchte schließen.

### Replacing the LED module

The designation of the LED module is noted on a label in the luminaire.  
The light colour and light output of BEGA replacement modules correspond to those of the modules originally fitted. The module can be replaced by a qualified electrician or a comparably qualified person using standard tools.  
Disconnect the system and open the luminaire. Please follow the installation instructions for the LED module.  
Defective glass must be replaced.  
Close the luminaire.

### Remplacement du module LED

La désignation du module LED est inscrite sur une étiquette apposée sur le luminaire.  
Les modules de rechange BEGA correspondent aux modules d'origine en termes de couleur de lumière et de flux lumineux. Le module LED peut être remplacé par un électricien professionnel ou une personne qualifiée comparable à l'aide d'outils disponibles dans le commerce.  
Travailler hors tension et ouvrir le luminaire. Respecter la fiche d'utilisation du module LED.  
Un verre endommagé doit être remplacé.  
Fermer le luminaire.

---

### Ersatzteile

Ersatzglas 11 002 786 11MRG  
LED-Modul 3000K LED-0662/830

---

### Spares

Spare glass 11 002 786 11MRG  
LED module 3000K LED-0662/830

---

### Pièces de rechange

Verre de rechange 11 002 786 11MRG  
Module LED 3000K LED-0662/830