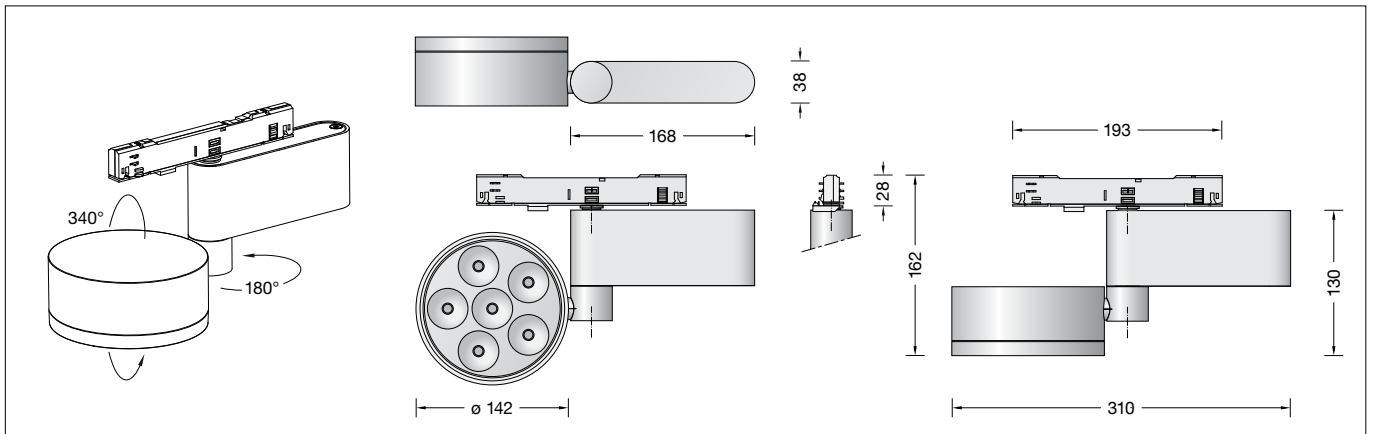


BEGA

50 187.1

LED-Kompaktstrahler mit in-trac-Adapter für die Verwendung im Innenbereich
 LED compact surface washer with in-trac adapter for indoor use
 Spot compact LED avec adaptateur in-trac pour utilisation à l'intérieur



Gebrauchsanweisung

Instructions for use

Fiche d'utilisation

Anwendung

LED-Kompaktstrahler · Innenleuchte mit in-trac-Adapter zur Deckenmontage für Eutrac 3-Phasen-Stromschienensysteme. Optisches System des Strahlers schwenk- und drehbar.

Application

Ceiling mounted LED compact surface washer · indoor luminaire with in-Trac adapter for Eutrac 3-phase busbar systems. Optical system of the washer swivel-mounted and rotatable.

Utilisation

Spot compact à LED · luminaire d'intérieur avec track box pour montage au plafond pour systèmes triphasés d'alimentation électrique sur rail Eutrac. Système optique du spot inclinable et orientable.

Produktbeschreibung

LED-Kompaktstrahler mit in-trac-Adapter
 Leuchtgehäuse aus Aluminiumguss, Oberfläche Einbrennlackierung weiß
 3-Phasen-in-trac-Adapter aus Polycarbonat mit Drehstop 360° aus Zinkdruckguss
 Sicherheitsglas mit optischer Struktur
 Silikonichtung
 Reflektoroberfläche Reinstaluminium
 LED-Netzteil
 220-240 V ~ 50-60 Hz
 DALI steuerbar
 Zwischen Netz- und Steuerleitungen ist eine Basisisolierung vorhanden
 Schutzklasse I
CE – Konformitätszeichen
 Gewicht: 1,4 kg

Product description

LED compact surface washers with in-trac adapter
 Luminaire housing made of cast aluminium, white enamel finish
 3-phase in-trac adapter made of polycarbonate with 360° turning stop made of die-cast zinc
 Safety glass with optical structure
 Silicone gasket
 Reflector surface made of pure aluminium
 LED power supply unit
 220-240 V ~ 50-60 Hz
 DALI controllable
 A basic isolation exists between power cable and control line
 Safety class I
CE – Conformity mark
 Weight: 1.4 kg

Utilisation

Spots compacts à LED avec adaptateur in-trac
 Armature en fonderie d'aluminium, finition laque cuite au four blanche
 Track box triphasé en polycarbonate avec butée de rotation 360° en zinc moulé sous pression
 Verre de sécurité à structure optique
 Joint silicone
 Surface de réflecteur en aluminium pur
 Bloc d'alimentation LED
 220-240 V ~ 50-60 Hz
 Contrôlable DALI
 Une isolation existe d'origine entre le secteur et les câbles de commande
 Classe de protection I
CE – Sigle de conformité
 Poids: 1,4 kg

Leuchtmittel

Modul-Anschlussleistung 11,5 W
 Leuchten-Anschlussleistung 14 W
 Bemessungstemperatur $t_a = 25 \text{ }^\circ\text{C}$
 Umgebungstemperatur $t_{a,max} = 40 \text{ }^\circ\text{C}$

Lamp

Module connected wattage 11.5 W
 Luminaire connected wattage 14 W
 Rated temperature $t_a = 25 \text{ }^\circ\text{C}$
 Ambient temperature $t_{a,max} = 40 \text{ }^\circ\text{C}$

Lampe

Puissance raccordée du module 11,5 W
 Puissance raccordée du luminaire 14 W
 Température de référence $t_a = 25 \text{ }^\circ\text{C}$
 Température d'ambiance $t_{a,max} = 40 \text{ }^\circ\text{C}$

50 187.1 K3

Modul-Bezeichnung LED-0833/930
 Farbtemperatur 3000 K
 Farbwiedergabeindex CRI > 90
 Modul-Lichtstrom 1500 lm
 Leuchten-Lichtstrom 810 lm
 Leuchten-Lichtausbeute 57,9 lm/W

50 187.1 K3

Module designation LED-0833/930
 Colour temperature 3000 K
 Colour rendering index CRI > 90
 Module luminous flux 1500 lm
 Luminaire luminous flux 810 lm
 Luminaire luminous efficiency 57,9 lm/W

50 187.1 K3

Marquage des modules LED-0833/930
 Température de couleur 3000 K
 Indice de rendu des couleurs CRI > 90
 Flux lumineux du module 1500 lm
 Flux lumineux du luminaire 810 lm
 Rendement lum. d'un luminaire 57,9 lm/W

50 187.1 K4

Modul-Bezeichnung LED-0833/940
 Farbtemperatur 4000 K
 Farbwiedergabeindex CRI > 90
 Modul-Lichtstrom 1650 lm
 Leuchten-Lichtstrom 891 lm
 Leuchten-Lichtausbeute 63,6 lm/W

50 187.1 K4

Module designation LED-0833/940
 Colour temperature 4000 K
 Colour rendering index CRI > 90
 Module luminous flux 1650 lm
 Luminaire luminous flux 891 lm
 Luminaire luminous efficiency 63,6 lm/W

50 187.1 K4

Marquage des modules LED-0833/940
 Température de couleur 4000 K
 Indice de rendu des couleurs CRI > 90
 Flux lumineux du module 1650 lm
 Flux lumineux du luminaire 891 lm
 Rendement lum. d'un luminaire 63,6 lm/W

Lichttechnik

Kompaktstrahler mit einstellbarem optischen System.

Optisches System 0-340° schwenkbar und um $\pm 180^\circ$ stufenlos drehbar.

Bündelnde rotationssymmetrische

Lichtstärkeverteilung. Halbstreuwinkel 22°

Leuchtendaten für das Lichttechnische

Berechnungsprogramm DIALux für

Außenbeleuchtung, Straßenbeleuchtung und

Innenbeleuchtung, sowie Leuchtendaten im

EULUMDAT und im IES-Format finden Sie auf

der BEGA Website www.bega.de.

Light technique

Compact surface washer with adjustable optical system.

Optical system 0-340° swivel-mounted and $\pm 180^\circ$ infinitely rotatable.

Narrow beam rotationally symmetrical light

distribution. Half beam angle 22°

Luminaire data for the light planning program

DIALux for outdoor lighting, street lighting and

interior lighting as well as luminaire data in

EULUMDAT and IES format are available on the

BEGA website www.bega.com.

Technique d'éclairage

Spot compact avec système optique orientable. Système optique inclinable de 0-340° et tournant de $\pm 180^\circ$ sans paliers.

A répartition lumineuse à rotation symétrique, intensive. Angle de diffusion à demi-intensité 22°

Les données des luminaires pour le programme

de calcul d'éclairage DIALux concernant

l'éclairage extérieur, l'éclairage des rues et

l'éclairage intérieur, de même que les données

des luminaires aux formats EULUMDAT et IES figurent sur notre site BEGA www.bega.com.

Für spezielle Beleuchtungsaufgaben ist es durch Austausch des Abschlussglases möglich, den symmetrischen Lichtkegel in eine streuende oder eine bandförmige Lichtstärkeverteilung zu ändern.

Für streuende Lichtstärkeverteilung:

Streuscheibe **10047**, Halbstreuwinkel 31°

Für bandförmige Lichtstärkeverteilung:

Streuscheibe **10016**, Halbstreuwinkel $18^\circ/36^\circ$

Lichtkegel $\pm 90^\circ$ drehbar.

By changing the diffuser lens it is possible to alter the symmetrical light distribution into a wide beam or flat beam light distribution.

For wide beam light distribution:

Diffuser lens **10047**, half beam angle 31°

For flat beam light distribution:

Diffuser lens **10016**, half beam angle $18^\circ/36^\circ$

Light cone $\pm 90^\circ$ rotatable.

Pour des applications d'éclairage spéciales, on peut en changeant le verre, modifier le faisceau symétrique en une répartition lumineuse diffuse ou elliptique.

Pour répartition lumineuse diffuse:

Lentille **10047**,

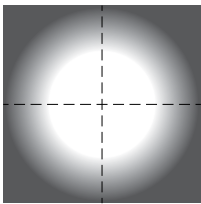
angle de diffusion à demi-intensité 31°

Pour répartition lumineuse elliptique:

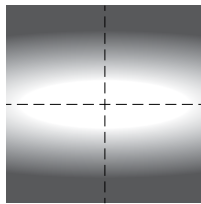
Lentille **10016**,

angle de diffusion à demi-intensité $18^\circ/36^\circ$

Faisceau tournant $\pm 90^\circ$.



**streuend
broad spread
diffus**



**bandförmig
flat beam
elliptique**

Sicherheit

Für die Installation und für den Betrieb dieser Leuchte sind die nationalen Sicherheitsvorschriften zu beachten.

Der Hersteller übernimmt keine Haftung für Schäden, die durch unsachgemäßen Einsatz oder Montage entstehen.

Werden nachträglich Änderungen an der Leuchte vorgenommen, so gilt derjenige als Hersteller, der diese Änderungen vornimmt.

Safety indices

The installation and operation of this luminaire are subject to national safety regulations.

The manufacturer is then discharged from liability when damage is caused by improper use or installation.

If any luminaire is subsequently modified, the persons responsible for the modification shall be considered as manufacturer.

Sécurité

Pour l'installation et l'utilisation de ce luminaire, respecter les normes de sécurité nationales.

Le fabricant décline toute responsabilité résultant d'une mise en œuvre ou d'une installation inappropriée du produit.

Toutes les modifications apportées au luminaire se feront sous la responsabilité exclusive de celui qui les effectuera.

Montage

LEDs sind hochwertige elektronische Bauteile! Bitte vermeiden Sie während der Montage oder des Auswechselns eine direkte Berührung der LED-Lichtaustrittsfläche mit den Händen.

Der LED-Kompaktstrahler mit in-trac-Adapter ist betriebsfertig für den Einsatz in EUTRAC 3-Phasen-Stromschienensysteme.

Die Befestigung erfolgt werkzeuglos mittels Schneidklemmtechnik in der Stromschiene.

Installation

LED are high-quality electronic components! Please avoid touching the light output opening of the LED directly during installation or relamping.

The LED compact surface washer with in-trac-Adapter is ready for operation in EUTRAC 3-phase bus bar systems.

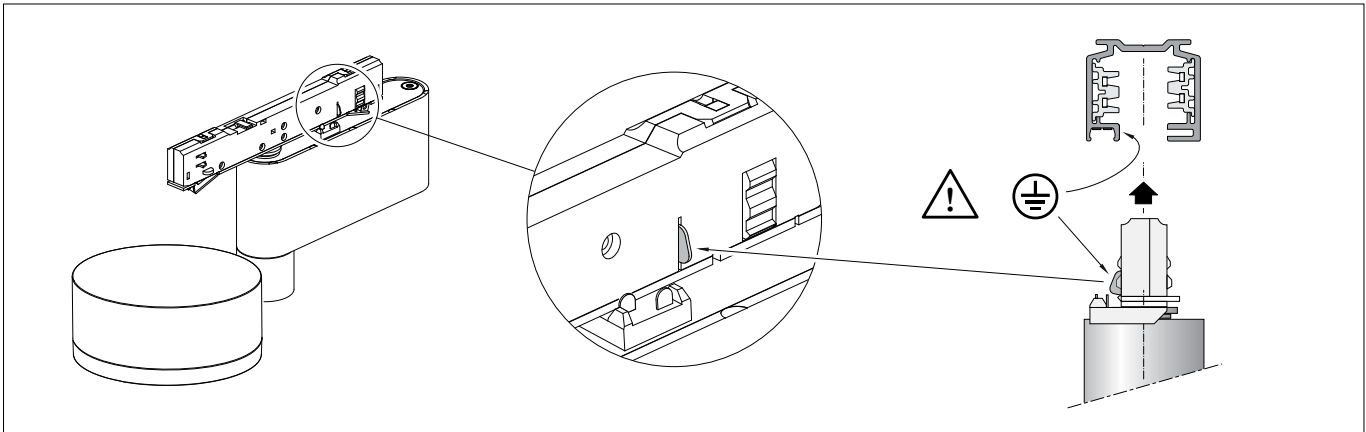
The mounting is done without tools by means of insulation clamping technology in the bus bar.

Installation

Les LED sont des composants électroniques de haute précision. Éviter de toucher la surface de diffusion des LED avec les doigts lorsque vous l'installez ou la remplacez.

Le spot à LED avec adaptateur in-trac est conçu pour fonctionner dans les systèmes triphasés d'alimentation sur rail EUTRAC.

La pose s'effectue sans outil à l'aide de la borne guillotine dans le rail conducteur.



WICHTIG:

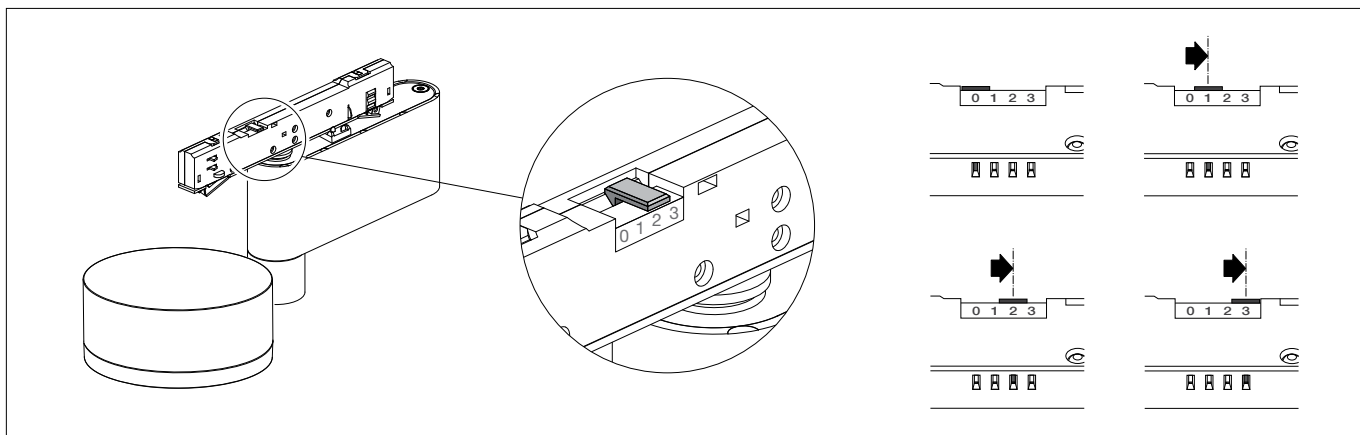
Vor der Montage des in-trac-Adapters in die EUTRAC 3-Phasen-Stromschiene sicherstellen, dass sich der Schutzleiterkontakt des Adapters auf der selben Seite wie der Schutzleiter der Stromschiene befindet - siehe Skizze -.

IMPORTANT:

Before installing the in-trac adapter to the EUTRAC 3-phase bus bar, make sure that the earth conductor contact of the adapter is on the same side as the earth conductor of the bus bar - see sketch -.

IMPORTANT:

Avant la pose du adaptateur in-trac dans le système triphasé d'alimentation électrique sur rail EUTRAC, vérifier que le contact de mise à la terre de l'adaptateur se trouve du même côté que le conducteur de protection du rail électrique - voir schéma -.



Für die Wahl der Phase (0 1 2 3) ist der Schieberegler auf der Oberseite des Adapters entsprechend zu betätigen.

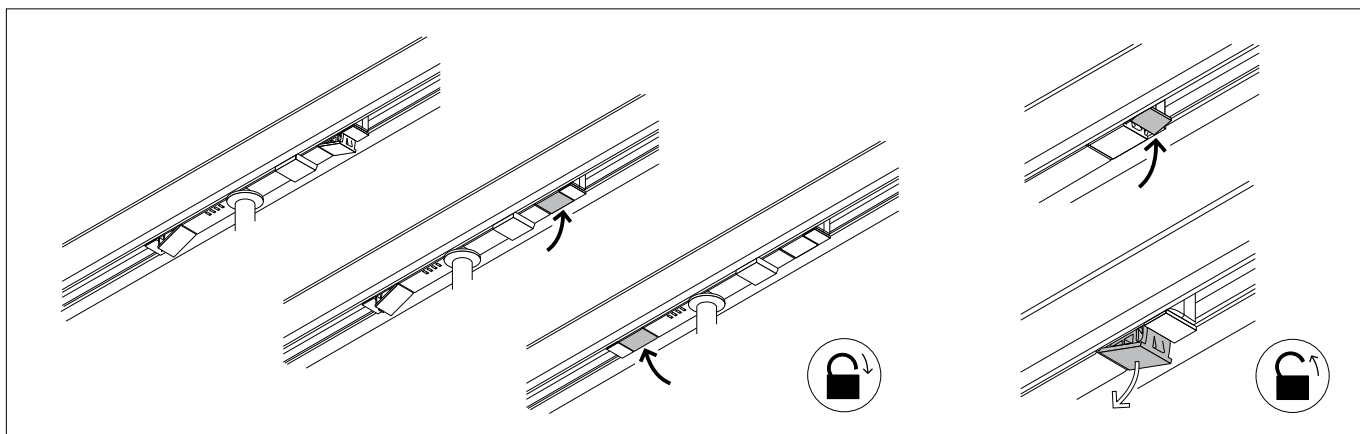
To select the phase (0 1 2 3) the slider on the top of the adapter has to be operated accordingly.

Le curseur situé dans la partie supérieure de l'adaptateur permet de choisir la phase (0 1 2 3).

In-trac-Adapter des Strahlers bündig an der gewünschten Position in die Stromschiene einsetzen. Beide Fixierhebel an der Unterseite des Adapters nach oben drücken, bis diese hörbar einrasten.

Insert the in-trac adapter of the surface washer into the desired position in the bus bar. Press both fixing levers on the rear side of the adapter upwards until they engage audibly.

Insérer l'adaptateur in trac du projecteur dans la position souhaitée en affleurement dans le rail conducteur. Pousser vers le haut les deux leviers de fixation en dessous de l'adaptateur jusqu'à ce qu'ils s'encliquettent de manière audible.



Zur Entriegelung des Adapters, die beiden Drucklaschen neben den Fixierhebeln betätigen - dabei auch Druck auf die Aussenkanten der Drucklaschen geben, bis die Fixierhebel ausrasten.

To release the adapter, press the two pressure flanges next to the fixing levers - thereby also exert pressure onto the edges of the pressure flanges, until the fixing levers disengage.

Pour déverrouiller l'adaptateur, actionner les deux languettes près des leviers de fixation - il a également mis la pression sur les bords extérieurs des languettes, jusqu'à ce que les leviers de fixation derniers se décliquent.

Reinigung · Pflege

Leuchte regelmäßig mit lösungsmittelfreien Reinigungsmitteln von Schmutz säubern.

Cleaning · Maintenance

Clean luminaire regularly with solvent-free cleansers from dirt.

Nettoyage · Entretien approprié

Nettoyer régulièrement le luminaire et débarrasser le de la saleté. N'utiliser que des produits d'entretien ne contenant pas de solvant.

Austausch des LED-Moduls

Die Bezeichnung des LED-Moduls ist auf einem Etikett in der Leuchte vermerkt.

BEGA Ersatzmodule entsprechen in Lichtfarbe und Lichtleistung den ursprünglich verbauten Modulen. Der Austausch kann mit handelsüblichem Werkzeug durch qualifizierte Personen erfolgen.

Anlage spannungsfrei schalten und Leuchte öffnen.

Reflektor deinstallieren.

Bitte beachten Sie die Montageanleitung des LED-Moduls.

Reflektor installieren. Ein defektes Glas muss ersetzt werden. Leuchte schließen.

Replacement of the LED module

The designation of the LED module is noted on a label in the luminaire.

The light colour and light output of BEGA replacement modules correspond to those of the modules originally fitted. The module can be replaced by qualified persons using standard tools.

Disconnect the system and open the luminaire.

Remove the reflector.

Please follow the installation instructions for the LED module.

Reinstall the reflector. Defective glass must be replaced. Close the luminaire.

Remplacement du module LED

La désignation du module LED est inscrite sur une étiquette apposée sur le luminaire.

Les modules de rechange BEGA correspondent aux modules d'origine en termes de couleur de lumière et de flux lumineux. Le module LED peut être remplacé par une personne qualifiée à l'aide d'outils disponibles dans le commerce.

Travailler hors tension et ouvrir le luminaire.

Enlever le réflecteur.

Respecter la fiche d'utilisation du module LED.

Reinstaller le réflecteur. Un verre endommagé doit être remplacé. Fermer le luminaire.

Ergänzungsteile

- 10047** Austauschglas streuend
- 10016** Austauschglas bandförmig

Accessories

- 10047** Exchangeable lens wide beam
- 10016** Exchangeable lens flat beam

Accessoires

- 10047** Lentille diffuse
- 10016** Lentille elliptique

Zu den Ergänzungsteilen gibt es eine gesonderte Gebrauchsanweisung.

For the accessories a separate instructions for use can be provided upon request.

Une fiche d'utilisation pour ces accessoires est disponible.

Ersatzteile

Ersatzglas	141084
LED-Netzteil	DEV-0223/350
LED-Modul 3000 K	LED-0833/930
LED-Modul 4000 K	LED-0833/940
Reflektor	761312G
Dichtung Glas	831514

Spares

Spare glass	141084
LED power supply unit	DEV-0223/350
LED module 3000 K	LED-0833/930
LED module 4000 K	LED-0833/940
Reflector	761312G
Gasket	831514

Pièces de rechange

Verre de rechange	141084
Bloc d'alimentation LED	DEV-0223/350
Module LED 3000 K	LED-0833/930
Module LED 4000 K	LED-0833/940
Réflecteur	761312G
Joint	831514