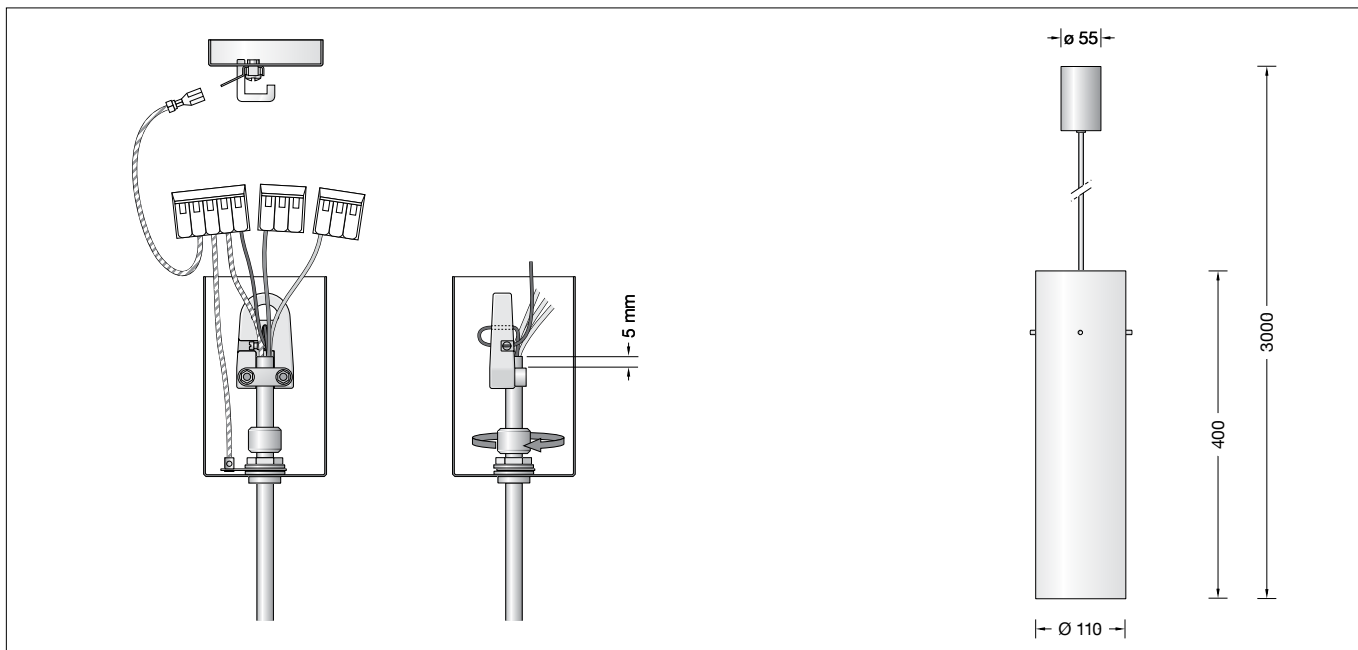


**BEGA****45 912**

Pendelleuchte für die Verwendung im Innenbereich  
 Pendant luminaire for indoor use  
 Suspension pour utilisation à l'intérieur

**Gebrauchsanweisung****Anwendung**

Pendelleuchte · Innenleuchte für freistrahlendes und gleichmäßiges Licht mit mundgeblasenem Opalglas und Metallgehäuse.

**Leuchtmittel**

Leuchte mit Sockel E 27  
 Lampenleistung max. 150 W

Für diese Leuchte empfehlen wir folgende BEGA LED-Leuchtmittel:

- 13510** LED 7 W · 805 lm · 2700 K  
**13548** LED 7 W · 805 lm · 2700 K  
 dimmbar  
**13511** LED 8 W · 1055 lm · 2700 K  
**13562** LED 12 W · 1520 lm · 2700 K  
**13563** LED 12 W · 1520 lm · 2700 K  
 dimmbar

Ausführliche technische und lichttechnische Daten zu den Leuchtmitteln entnehmen Sie bitte den Datenblättern auf unserer Website.

**Produktbeschreibung**

Metallgehäuse und Baldachin  
 Oberfläche Einbrennlackierung weiß  
 Mundgeblasenes Opalglas  
 Leitungspendel · Mantelleitung weiß  
 3 × 0,75<sup>□</sup> mit 1 Stahlseil  
 Gesamtlänge der Leuchte ca. 3000 mm  
 Anschlussklemmen  
 und Schutzleiterklemme 2,5<sup>□</sup>  
 Fassung E 27  
 Schutzklasse I  
**CE** – Konformitätszeichen  
 Gewicht: 1,9 kg

**Instructions for use****Application**

Pendant luminaire · indoor luminaire for free-radiating and uniform light with hand-blown opal glass and metal housing.

**Lamps**

Luminaire with lampholder E 27  
 Lamp output max. 150 W

For this luminaire we recommend the following BEGA LED lamps:

- 13510** LED 7 W · 805 lm · 2700 K  
**13548** LED 7 W · 805 lm · 2700 K  
 dimmable  
**13511** LED 8 W · 1055 lm · 2700 K  
**13562** LED 12 W · 1520 lm · 2700 K  
**13563** LED 12 W · 1520 lm · 2700 K  
 dimmable

Detailed technical and lighting data for the lamps can be found in the data sheets on our website.

**Product description**

Metal housing and canopy  
 White enamel finish  
 Hand-blown opal glass  
 White flex suspension 3 × 0,75<sup>□</sup>  
 with 1 steel messenger wire  
 Overall length of luminaire approx. 3000 mm  
 Connecting terminals  
 and earth conductor terminal 2,5<sup>□</sup>  
 Lampholder E 27  
 Safety class I  
**CE** – Conformity mark  
 Weight: 1.9 kg

**Fiche d'utilisation****Utilisation**

Suspension · luminaire d'intérieur à répartition de lumière diffuse et uniforme avec verre opale soufflé à la bouche et armature métallique.

**Source lumineuse**

Luminaire avec culot E 27  
 Puissance de lampe max. 150 W

Pour ces luminaires nous conseillons les sources lumineuses LED BEGA suivantes :

- 13510** LED 7 W · 805 lm · 2700 K  
**13548** LED 7 W · 805 lm · 2700 K  
 pour variation  
**13511** LED 8 W · 1055 lm · 2700 K  
**13562** LED 12 W · 1520 lm · 2700 K  
**13563** LED 12 W · 1520 lm · 2700 K  
 pour variation

Les données photométriques détaillées de toutes les lampes figurent dans les descriptifs techniques sur notre site.

**Description du produit**

Armature métallique et cache-piton  
 Finition laque cuite au four couleur blanche  
 Verre opale soufflé à la bouche  
 Suspension par câble blanc 3 × 0,75<sup>□</sup>  
 avec 1 fil d'acier  
 Longueur totale du luminaire  
 d'environ 3000 mm  
 Bornier  
 et borne de mise à la terre 2,5<sup>□</sup>  
 Douille E 27  
 Classe de protection I  
**CE** – Sigle de conformité  
 Poids: 1,9 kg

## Sicherheit

Für die Installation und für den Betrieb dieser Leuchte sind die nationalen Sicherheitsvorschriften zu beachten. Die Montage und Inbetriebnahme darf nur durch eine elektrotechnische Fachkraft erfolgen. Der Hersteller übernimmt keine Haftung für Schäden, die durch unsachgemäßen Einsatz oder Montage entstehen. Werden nachträglich Änderungen an der Leuchte vorgenommen, so gilt derjenige als Hersteller, der diese Änderungen vornimmt.

## Montage

Netzanschlussleitung durch Montageplatte führen. Montageplatte mittels geeignetem Befestigungsmaterial an der Decke befestigen. Baldachin an Anschlussleitung nach unten schieben und Leuchtenaufhänger in Deckenhaken einhängen. Schutzleiterverbindung zur Montageplatte (Steckverbindung) herstellen. Silikonschläuche über Anschlussadern schieben. Schutzleiteranschluss sowie elektrischen Anschluss an Klemmen vornehmen. Baldachin fest an die Decke schieben, damit er von der Montageplatte zentriert wird. Mit der Mutter im unteren Teil des Baldachins lässt sich die Klemmwirkung für unterschiedliche Leitungsdurchmesser einstellen. Lampe einsetzen. Glas mittels Glashaltestangen an Leuchtengehäuse befestigen.

## Kürzen des Leitungspendels

Klemmen entfernen. Schutzleiterverbindung lösen (Steckverbindung). Feststellschraube am Aufhänger lösen, Stahlseil herausziehen und Kabelschelle lösen. Kabel auf gewünschte Länge kürzen und ca. 10 cm absetzen. Bitte berücksichtigen Sie diese 10 cm bei der gewünschten Gesamtlänge. Kabel in die Kabelschelle einlegen und so befestigen, dass der Mantel ca. 5 mm über die Kabelschelle hinausragt. Stahlseil durch das kleine Loch des Aufhängers führen und durch die Befestigungsklemme zurückführen, strammziehen und mit Feststellschraube befestigen. Leitungsenden wieder an Klemmen anschließen, dabei Stahlseil mit Schutzleiter verbinden. Schutzleiterverbindung herstellen (Steckverbindung) und elektrischen Anschluss an Klemmen wieder herstellen.

## Lampenwechsel · Wartung

Anlage spannungsfrei schalten. Glas von Leuchtengehäuse lösen. Glas und Leuchte reinigen. Nur lösungsmittelfreie Reinigungsmittel verwenden. Lampe wechseln. Glas auf Leuchtengehäuse befestigen.

## Safety indices

The installation and operation of this luminaire are subject to national safety regulations. Installation and commissioning may only be carried out by a qualified electrician. The manufacturer is then discharged from liability when damage is caused by improper use or installation. If any luminaire is subsequently modified, the persons responsible for the modification shall be considered as manufacturer.

## Installation

Lead the mains supply cable through the mounting plate. Fix mounting plate to the ceiling by using suitable fixing material. Pull canopy down the cable and fit hanger to hook. Make earth connection to mounting plate (plug connection). Pull silicone sleeves over the wires and make earth and electrical connection to the terminals. Press canopy against the ceiling to get it centered by the mounting plate. The clamping effect for different cable diameters can be adjusted by the nut at the lower part of the canopy. Insert lamp. Fix glass to housing using the glass holding bolts.

## Shortening of flex suspension

Remove terminals from the cable. Disconnect earth wire (plug connection). Loosen fixing screw at the hanger, pull out the steel wire and loosen screws from the cable collar. Shorten cable to the length required and strip cable coating approx. 10 cm. Please consider these 10 cm when cutting the cable to the required length. Place cable back into the cable collar and tighten both screws. Make sure that approx. 5 mm off the cable coating protrude out off the collar. Lead the steel wire through the little hole in the hanger and lead it back through the fixing terminal. Pull steel wire tight and fix it with screw. Connect wires to the terminals and make sure to connect the steel wire to the earth terminal. Make earth connection (plug connection). Make electrical connection to the terminals.

## Relamping · Maintenance

Disconnect the electrical installation. Take off the glass. Clean glass and luminaire housing. Use only solvent-free cleansers. Change the lamp. Fix glass to luminaire housing.

## Sécurité

Pour l'installation et l'utilisation de ce luminaire, respecter les normes de sécurité nationales. L'installation et la mise en service ne doivent être effectuées que par un électricien agréé. Le fabricant décline toute responsabilité résultant d'une mise en œuvre ou d'une installation inappropriée du produit. Toutes les modifications apportées au luminaire se feront sous la responsabilité exclusive de celui qui les effectuera.

## Installation

Passer le câble par la platine de fixation. Installer la platine de fixation au plafond avec le matériel approprié. Tirer le cache-piton vers le bas sur le câble et fixer le suspendeur au crochet. Procéder à la mise à la terre à la fiche de la platine de fixation. Enfiler les gaines de silicone sur les fils de raccordement et procéder à mise à terre et au raccordement électrique aux borniers. Pousser le cache-piton vers le plafond pour qu'il soit centré par la platine de fixation. On peut régler la borne au bas du cache-piton pour différents diamètres de câble en ajustant l'écrou. Poser la lampe. Fixer le verre avec les tiges filetées à l'armature.

## Raccourcir le câble de suspension

Enlever la borne dans le cache-piton. Enlever le raccordement à la mise à terre (prise à fiche). Desserrer la vis d'arrêt du suspendeur, retirer le fils d'acier et débloquer le collier. Raccourcir le câble à la longueur souhaité et considérer 10 cm supplémentaires à dénuder. Poser le câble dans le collier et le fixer de façon que l'isolation le dépasse de 5 mm. Introduire le fil d'acier dans l'orifice et le repasser à travers la borne. Serrer le fil d'acier et le bloquer avec la vis d'arrêt. Fixer les fils de raccordement dans la borne et connecter le fil d'acier à la mise à la terre. Faire le raccordement à la mise à terre (prise à fiche). Procéder au raccordement électrique à la borne.

## Changement de lampe · Entretien

Débrancher l'installation du réseau. Enlever le verre. Nettoyer le verre et l'armature en n'utilisant que des produits d'entretien ne contenant pas de solvant. Changer la lampe. Remettre le verre sur l'armature.

## Ersatzteile

Ersatzglas	11 003 261 .1RG
Glashaltestange	51 003 341 B
Fassung	63 000 339

## Spares

Spare glass	11 003 261 .1RG
Glass holding bolt	51 003 341 B
Lampholder	63 000 339

## Pièces de rechange

Verre de rechange	11 003 261 .1RG
Tige de fixation	51 003 341 B
Douille	63 000 339