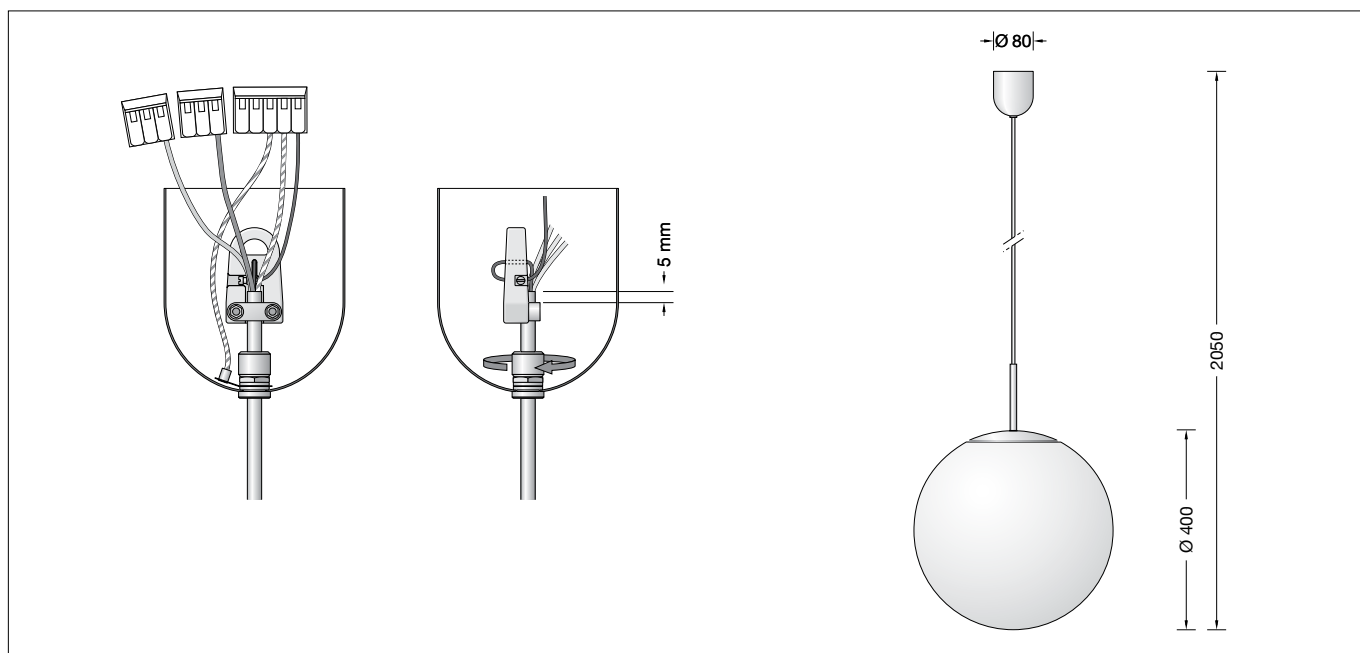


BEGA**45 489.1 P**

Pendelleuchte für die Verwendung im Innenbereich
 Pendant luminaire for indoor use
 Suspension pour utilisation à l'intérieur

**Gebrauchsanweisung****Anwendung**

Pendelleuchte · Innenleuchte für freistrahendes und gleichmäßiges Licht mit Kunststoffkugel, weiß und mit Metallgehäuse.

Leuchtmittel

Leuchte mit Sockel E 27
 Lampenleistung max. 150 W

Für diese Leuchte empfehlen wir folgende BEGA LED-Leuchtmittel:

- 13 510** LED 7 W · 805 lm · 2700 K
13 548 LED 7 W · 805 lm · 2700 K
 dimmbar
13 512 LED 8 W · 1055 lm · 2700 K
13 564 LED 12 W · 1400 lm · 2700 K
13 565 LED 12 W · 1400 lm · 2700 K
 dimmbar

Ausführliche technische und lichttechnische Daten zu den Leuchtmitteln entnehmen Sie bitte den Datenblättern auf unserer Website.

Produktbeschreibung

Leuchtgehäuse und Baldachin aus Metall, Oberfläche Einbrennlackierung weiß
 Kunststoffkugel weiß
 Leitungspendel · Mantelleitung weiß
 3 × 0,75 [□] mit 1 Stahlseil
 Gesamtlänge der Leuchte ca. 2050 mm
 Anschlussklemmen 2,5 [□]
 Schutzleiteranschluss
 Fassung E 27
 Schutzklasse I
CE – Konformitätszeichen
 Gewicht: 3,2 kg

Instructions for use**Application**

Pendant luminaire · indoor luminaire for free-radiating and uniform light with white synthetic globe and with metal housing.

Lamps

Luminaire with lampholder E 27
 Lamp output max. 150 W

For this luminaire we recommend the following BEGA LED lamps:

- 13 510** LED 7 W · 805 lm · 2700 K
13 548 LED 7 W · 805 lm · 2700 K
 dimmable
13 512 LED 8 W · 1055 lm · 2700 K
13 564 LED 12 W · 1400 lm · 2700 K
13 565 LED 12 W · 1400 lm · 2700 K
 dimmable

Detailed technical and lighting data for the lamps can be found in the data sheets on our website.

Product description

Metal luminaire housing and canopy, finish white enamel
 White synthetic globe
 White flex suspension 3 × 0,75 [□] with 1 steel messenger wire
 Overall length of luminaire approx. 2050 mm
 Connecting terminals 2.5 [□]
 Earth conductor connection
 Lampholder E 27
 Safety class I
CE – Conformity mark
 Weight: 3.2 kg

Fiche d'utilisation**Utilisation**

Suspension · luminaire d'intérieur à répartition de lumière diffuse et uniforme avec boule synthétique blanche et avec armature métallique.

Source lumineuse

Luminaire avec culot E 27
 Puissance de lampe max. 150 W

Pour ces luminaires nous conseillons les sources lumineuses LED BEGA suivantes :

- 13 510** LED 7 W · 805 lm · 2700 K
13 548 LED 7 W · 805 lm · 2700 K
 pour variation
13 512 LED 8 W · 1055 lm · 2700 K
13 564 LED 12 W · 1400 lm · 2700 K
13 565 LED 12 W · 1400 lm · 2700 K
 pour variation

Les données photométriques détaillées de toutes les lampes figurent dans les descriptifs techniques sur notre site.

Description du produit

Armature et cache-piton métallique, finition laque cuite au four couleur blanche
 Boule synthétique blanche
 Suspension par câble blanc 3 × 0,75 [□] avec 1 fil d'acier
 Longueur totale du luminaire d'environ 2050 mm
 Bornier 2,5 [□]
 Raccordement de mise à la terre
 Douille E 27
 Classe de protection I
CE – Sigle de conformité
 Poids: 3,2 kg

Sicherheit

Für die Installation und für den Betrieb dieser Leuchte sind die nationalen Sicherheitsvorschriften zu beachten. Die Montage und Inbetriebnahme darf nur durch eine elektrotechnische Fachkraft erfolgen. Der Hersteller übernimmt keine Haftung für Schäden, die durch unsachgemäßen Einsatz oder Montage entstehen. Werden nachträglich Änderungen an der Leuchte vorgenommen, so gilt derjenige als Hersteller, der diese Änderungen vornimmt.

Montage

Leuchte in Deckenhaken einhängen. Schutzleiteranschluss und elektrischen Anschluss an Klemmen vornehmen. Leuchtmittel in Fassung einsetzen. Kugelabdeckung losschrauben und anheben. Kugel in Träger einhängen und ausrichten. Kugelabdeckung aufschrauben. Baldachin fest an die Decke schieben. Mit der Rändelmutter im unteren Teil des Baldachins läßt sich die Klemmwirkung für unterschiedliche Leitungsdurchmesser einstellen.

Kürzen des Leitungspendels

Die Leitung darf nur oben im Baldachin gekürzt werden. Klemmen entfernen. Feststellschraube am Aufhänger lösen, Stahlseil herausziehen und Leitungsschelle lösen. Anschlussleitung auf gewünschte Länge kürzen und ca. 10 cm absetzen. Bitte berücksichtigen Sie dies bei der gewünschten Gesamtlänge. Anschlussleitung in die Leitungsschelle einlegen und so befestigen, dass der Mantel ca. 5 mm über die Leitungsschelle hinausragt. Stahlseil durch das kleine Loch des Aufhängers führen und durch die Befestigungsklemme zurückführen, strammziehen und mit Feststellschraube befestigen. Leitungsenden wieder an Klemmen anschließen, dabei Stahlseil mit Schutzleitern verbinden.

Lampenwechsel · Wartung

Anlage spannungsfrei schalten. Zum Reinigen und Lampenwechsel Kugelabdeckung losschrauben und anheben. Kugel aushängen. Leuchte und Kugel reinigen. Nur lösungsmittelfreie Reinigungsmittel verwenden. Lampe wechseln.

Safety indices

The installation and operation of this luminaire are subject to national safety regulations. Installation and commissioning may only be carried out by a qualified electrician. The manufacturer is then discharged from liability when damage is caused by improper use or installation. If any luminaire is subsequently modified, the persons responsible for the modification shall be considered as manufacturer.

Installation

Suspend the luminaire from the ceiling hook. Make earth connection and electrical connection to the terminals. Insert lamp into lampholder. Unscrew sphere cover and lift it. Place sphere onto the sphere support and adjust it accordingly. Screw sphere cover onto the sphere. Press canopy against the ceiling. The clamping effect for different cable diameters can be adjusted by the knurled nut at the lower part of the canopy.

Shortening of flex suspension

The flex suspension can only be shortened at the canopy end. Remove terminals from the cable. Loosen fixing screw at the hanger, pull out the steel wire and loosen screws from the cable collar. Shorten cable to the desired length and strip end approx. 10 cm. Please consider these when cutting the cable to the required length. Place cable back into the cable collar and tighten both screws. Make sure that approx. 5 mm off the cable coating protrude out off the collar. Lead the steel wire through the little hole in the hanger and lead it back through the fixing terminal. Pull steel wire tight and fix it with screw. Connect wires to the terminals and make sure to connect the steel wire to the earth terminal.

Relamping · Maintenance

Disconnect the electrical installation. To clean the luminaire and to change the lamp unscrew sphere cover and lift it. Take off the sphere. Clean sphere and luminaire. Use only solvent-free cleansers. Change the lamp.

Sécurité

Pour l'installation et l'utilisation de ce luminaire, respecter les normes de sécurité nationales. L'installation et la mise en service ne doivent être effectuées que par un électricien agréé. Le fabricant décline toute responsabilité résultant d'une mise en œuvre ou d'une installation inappropriée du produit. Toutes les modifications apportées au luminaire se feront sous la responsabilité exclusive de celui qui les effectuera.

Installation

Fixer le luminaire au plafond. Mettre à la terre. Procéder au raccordement électrique à la borne. Poser la lampe dans la douille. Dévisser le couvercle et le monter. Poser le globe sur le support et l'équilibrer. Refixer le couvercle. Pousser le cache-piton vers le plafond. On peut régler la borne au bas du cache-piton pour différents diamètres de câble en ajustant l'écrou moleté.

Raccourcir le câble de suspension

Le câble ne peut être raccourci qu'en haut dans le cache-piton. Enlever la borne dans le cache-piton. Dessérer la vis d'arrêt du suspendeur, retirer le fil d'acier et débloquent le collier. Raccourcir le câble à la longueur souhaitée. Considérer ca. 10 cm supplémentaires à dénuder. Poser le câble dans le collier et le fixer de façon que l'isolation le dépasse de 5 mm. Introduire le fil d'acier dans l'orifice et le repasser à travers la borne. Serrer le fil d'acier et le bloquer avec la vis d'arrêt. Fixer les fils de raccordement dans la borne et connecter le fil d'acier à la mise à la terre.

Changement de lampe · Entretien

Débrancher l'installation du réseau. Pour nettoyer le luminaire et changer la lampe, dévisser le couvercle et le monter. Enlever le globe. Nettoyer le globe et le luminaire. N'utiliser que des produits d'entretien ne contenant pas de solvant. Changer la lampe.

Ersatzteile

Kunststoffkugel	15 000 376
Fassung	63 000 339
Abdeckkappe	71 001 577 L1
Baldachin	71 001 636 M

Spares

Synthetic sphere	15 000 376
Lampholder	63 000 339
Cover cap	71 001 577 L1
Canopy	71 001 636 M

Pièces de rechange

Boule synthétique	15 000 376
Douille	63 000 339
Clapet de fermeture	71 001 577 L1
Cache-piton	71 001 636 M