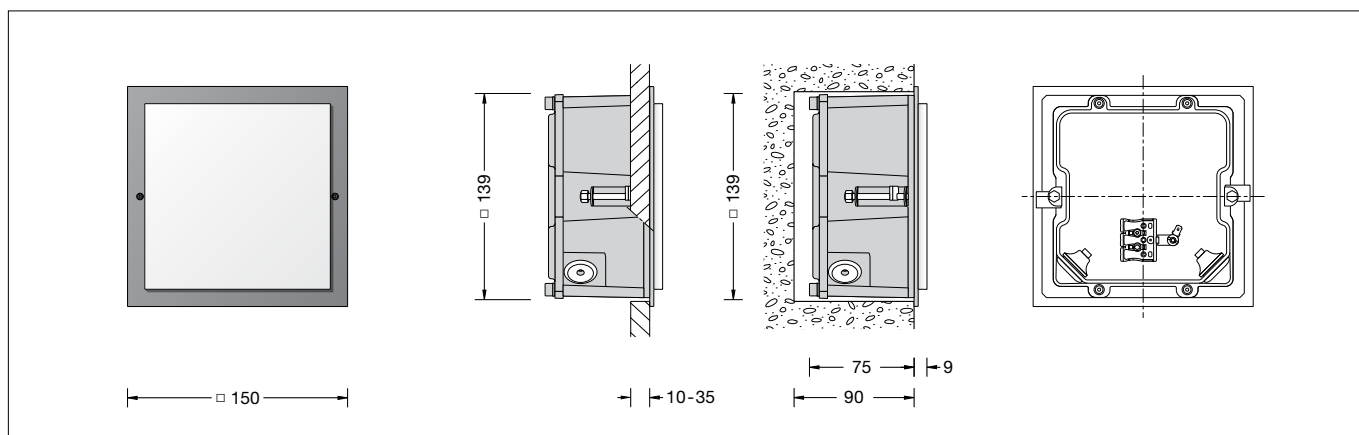


**BEGA****34 988.4**

Wandeinbauleuchte für die Verwendung im Innenbereich  
 Recessed wall luminaire for indoor use  
 Applique à encastrer pour utilisation à l'intérieur



### Gebrauchsanweisung

#### Anwendung

LED-Wandeinbauleuchte · Innenleuchte mit freistrahlem Licht für den flächenbündigen oder flächenaufliegenden Einbau. Leuchte zur Beleuchtung von Gängen und Treppenanlagen im Innenbereich.

#### Produktbeschreibung

Leuchte aus Aluminiumguss, Oberfläche Einbrennlackierung palladium  
 Kristallglas, innen weiß  
 Silikondichtung  
 2 Leitungseinführungen zur Durchverdrahtung der Netzanschlussleitung bis  $\varnothing$  10 mm max.  $3 \times 1,5$ <sup>□</sup>  
 Anschlussklemme und Schutzleiterklemme  $2,5$ <sup>□</sup>  
 Befestigung der Leuchte über 2 keilförmig angebrachte, verstellbare Krallen  
 Europäisches Patent EP 0 686 806  
 LED-Netzteil  
 220-240 V  $\sim$  0/50-60 Hz  
 DC 176-264 V  
 Schutzklasse I  
 Schutzart IP 65  
 Staubdicht und Schutz gegen Strahlwasser  
 Schlagfestigkeit IK07  
 Schutz gegen mechanische Schläge < 2 Joule  
 – Sicherheitszeichen  
 – Konformitätszeichen  
 Gewicht: 1,2 kg

#### Sicherheit

Für die Installation und für den Betrieb dieser Leuchte sind die nationalen Sicherheitsvorschriften zu beachten. Die Montage und Inbetriebnahme darf nur durch eine elektrotechnische Fachkraft erfolgen. Der Hersteller übernimmt keine Haftung für Schäden, die durch unsachgemäßen Einsatz oder Montage entstehen. Werden nachträglich Änderungen an der Leuchte vorgenommen, so gilt derjenige als Hersteller, der diese Änderungen vornimmt.

#### Überspannungsschutz

Die in der Leuchte verbauten elektronischen Komponenten sind nach DIN EN 61547 gegen Überspannung geschützt. Um einen zusätzlichen Schutz z. B. vor Transienten etc. zu erreichen, empfehlen wir separate Überspannungsschutzkomponenten. Sie finden diese auf unserer Website unter [www.bega.com](http://www.bega.com).

### Instructions for use

#### Application

LED wall luminaire · indoor luminaire with unshielded light for flush or surface mounted installation. Luminaire for the illumination of corridors and staircases in interior applications.

#### Product description

Aluminium alloy housing, finish enamel palladium  
 Crystal glass, inside white  
 Silicone gasket  
 2 cable entries for through-wiring for mains cable up to  $\varnothing$  10 mm max.  $3 \times 1,5$ <sup>□</sup>  
 Connecting terminal and earth conductor terminal  $2,5$ <sup>□</sup>  
 Fixing is achieved by using 2 adjustable wedge-shaped claws  
 European patent EP 0 686 806  
 LED power supply unit  
 220-240 V  $\sim$  0/50-60 Hz  
 DC 176-264 V  
 Safety class I  
 Protection class IP 65  
 Dust-tight and protection against water jets  
 Impact strength IK07  
 Protection against mechanical impacts < 2 joule  
 – Safety mark  
 – Conformity mark  
 Weight: 1.2 kg

#### Safety indices

The installation and operation of this luminaire are subject to national safety regulations. Installation and commissioning may only be carried out by a qualified electrician. The manufacturer is then discharged from liability when damage is caused by improper use or installation. If any luminaire is subsequently modified, the persons responsible for the modification shall be considered as manufacturer.

#### Overvoltage protection

The electronic components installed in the luminaire are protected against overvoltage in accordance with DIN EN 61547. To achieve an additional protection against e. g. transients, etc. we recommend separate overvoltage protection components. You can find them on our website at [www.bega.com](http://www.bega.com).

### Fiche d'utilisation

#### Utilisation

Applique encastrée à LED · luminaire d'intérieur, à diffusion lumineuse libre, à installer à fleur ou en appui des murs. Luminaire pour un éclairage des passages et des escaliers à l'intérieur.

#### Description du produit

Armature en fonderie d'aluminium, finition laque cuite au four palladium  
 Verre clair, intérieur blanc  
 Joint silicone  
 2 entrées de câble pour branchement en dérivation câble de raccordement jusqu'à  $\varnothing$  10 mm max.  $3 \times 1,5$ <sup>□</sup>  
 Bornier et borne de mise à la terre  $2,5$ <sup>□</sup>  
 La fixation du luminaire s'effectue par 2 griffes réglables en forme de clavette  
 Brevet européen EP 0 686 806  
 Bloc d'alimentation LED  
 220-240 V  $\sim$  0/50-60 Hz  
 DC 176-264 V  
 Classe de protection I  
 Degré de protection IP 65  
 Étanche à la poussière et protégé contre les jets d'eau  
 Résistance aux chocs mécaniques IK07  
 Protection contre les chocs mécaniques < 2 joules  
 – Sigle de sécurité  
 – Sigle de conformité  
 Poids: 1,2 kg

#### Sécurité

Pour l'installation et l'utilisation de ce luminaire, respecter les normes de sécurité nationales. L'installation et la mise en service ne doivent être effectuées que par un électricien agréé. Le fabricant décline toute responsabilité résultant d'une mise en œuvre ou d'une installation inappropriée du produit. Toutes les modifications apportées au luminaire se feront sous la responsabilité exclusive de celui qui les effectuera.

#### Protection contre les surtensions

Les composants électroniques installés dans le luminaire sont protégés contre la surtension conformément à la norme DIN EN 61547. Pour obtenir une protection supplémentaire contre la surtension, les tensions transitoires etc., nous proposons des composants de protection séparés. Vous les trouverez sur notre site web [www.bega.com](http://www.bega.com).

## Leuchtmittel

Modul-Anschlussleistung	2,8 W
Leuchten-Anschlussleistung	3,9 W
Bemessungstemperatur	$t_a = 25\text{ °C}$
Umgebungstemperatur	$t_{a\text{ max}} = 50\text{ °C}$
Bei Einbau in Dämmung	$t_{a\text{ max}} = 45\text{ °C}$

### 34 988.4 K3

Modul-Bezeichnung	LED-0356/930
Farbtemperatur	3000 K
Farbwiedergabeindex	CRI >90
Modul-Lichtstrom	475 lm
Leuchten-Lichtstrom	323 lm
Leuchten-Lichtausbeute	82,8 lm/W

### 34 988.4 K4

Modul-Bezeichnung	LED-0356/940
Farbtemperatur	4000 K
Farbwiedergabeindex	CRI >90
Modul-Lichtstrom	490 lm
Leuchten-Lichtstrom	333 lm
Leuchten-Lichtausbeute	85,4 lm/W

## Montage

☛ Leuchtengehäuse darf nicht in wärmedämmende Stoffe eingebaut werden. Die Einbauöffnung wird durch den Anschlagrahmen des Leuchtengehäuses abgedeckt. Die Befestigung der Leuchte erfolgt über zwei keilförmig angebrachte, verstellbare Krallen.

### Einbau in massive Wände:

Hierfür steht das Einbaugeschäule - Ergänzungsteil **10 463** - zur Verfügung. Kommt dieses nicht zum Einsatz, ist eine Einbauöffnung von 139 x 139 mm mit einer Mindestdiefe von 90 mm erforderlich.

### Einbau in Leichtbauwände:

Es ist eine Einbauöffnung von 139 x 139 mm mit einer Mindestdiefe von 90 mm erforderlich. Der seitliche Abstand vom Leuchtengehäule zu Gebäudeteilen muss mindestens 50 mm betragen. Die Krallen greifen hinter die Wandverkleidung. Die Mindeststärke der Wandverkleidung darf minimal 10 mm und maximal 35 mm betragen. Bei geringerer Stärke muss die Wandverkleidung rückseitig verstärkt werden. Innensechskantschrauben lösen und Gehäusedeckel abnehmen. Netzanschlussleitung durch die Leitungsführung in das Leuchtengehäule führen. Schutzleiterverbindung und elektrischen Anschluss an Klemmen vornehmen. Schutzleiterverbindung des Gehäusedeckels aufstecken. Gehäusedeckel montieren. Dabei auf richtigen Sitz der Dichtung achten. Schrauben gleichmäßig fest anziehen. Leuchtengehäule in die Einbauöffnung einsetzen und Schrauben der Krallenbefestigung gleichmäßig fest anziehen.

## Reinigung · Pflege

Leuchte regelmäßig mit lösungsmittelfreien Reinigungsmitteln von Schmutz säubern. Ein defektes Glas muss ersetzt werden.

## Austausch des LED-Moduls

Die Bezeichnung des LED-Moduls ist auf einem Etikett in der Leuchte vermerkt. BEGA Ersatzmodule entsprechen in Lichtfarbe und Lichtleistung den ursprünglich verbauten Modulen. Der Austausch kann mit handelsüblichem Werkzeug durch qualifizierte Personen erfolgen. Anlage spannungsfrei schalten und Leuchte öffnen. Bitte beachten Sie die Montageanleitung des LED-Moduls. Dichtungen der Leuchte überprüfen, ggf. ersetzen. Ein defektes Glas muss ersetzt werden. Leuchte schließen.

## Lamp

Module connected wattage	2.8 W
Luminaire connected wattage	3.9 W
Rated temperature	$t_a = 25\text{ °C}$
Ambient temperature	$t_{a\text{ max}} = 50\text{ °C}$
When installed in heat-insulating material	$t_{a\text{ max}} = 45\text{ °C}$

### 34 988.4 K3

Module designation	LED-0356/930
Colour temperature	3000 K
Colour rendering index	CRI >90
Module luminous flux	475 lm
Luminaire luminous flux	323 lm
Luminaire luminous efficiency	82,8 lm/W

### 34 988.4 K4

Module designation	LED-0356/940
Colour temperature	4000 K
Colour rendering index	CRI >90
Module luminous flux	490 lm
Luminaire luminous flux	333 lm
Luminaire luminous efficiency	85,4 lm/W

## Installation

☛ Luminaire housing must not be installed in heat-insulating material. The recessed opening will be covered by the frame of the luminaire housing. Fixing of the luminaire is achieved by using two adjustable wedge-shaped claws.

### Installation into solid walls:

For this purpose installation housing - accessory **10 463** - is available. If the installation housing cannot be used a recessed opening 139 x 139 mm is necessary to accept the luminaire housing. Recessed depth min. 90 mm.

### Installation into wall panels:

A recessed opening of 139 x 139 mm is necessary to accept the luminaire housing. Recessed depth min. 90 mm. The lateral distance between recessed luminaire and other building parts must be at least 50 mm. The claws catch the wall panel from the back side. Minimum thickness of the wall panel is 10 mm. If the wall panel has a thickness of less than 10 mm, the panel thickness must be increased from the back side. Maximum thickness of the wall panel must be no more than 35 mm. Undo hexagon socket screws and remove housing cover. Lead the mains supply cable through the cable entry into the luminaire housing. Make earth conductor connection and electrical connection to the terminals. Put on earth conductor connection of the housing cover. Assemble housing cover. Make sure that gasket is positioned correctly. Tighten the screws evenly. Push luminaire housing into the recessed opening. Tighten screws of claw fastener evenly.

## Cleaning · Maintenance

Clean luminaire regularly with solvent-free cleansers from dirt. Defective glass must be replaced.

## Replacement of the LED module

The designation of the LED module is noted on a label in the luminaire. The light colour and light output of BEGA replacement modules correspond to those of the modules originally fitted. The module can be replaced by qualified persons using standard tools. Disconnect the system and open the luminaire. Please follow the installation instructions for the LED module. Inspect and, if necessary, replace the luminaire gaskets. Defective glass must be replaced. Close the luminaire.

## Lampe

Puissance raccordée du module	2,8 W
Puissance raccordée du luminaire	3,9 W
Température de référence	$t_a = 25\text{ °C}$
Température d'ambiance	$t_{a\text{ max}} = 50\text{ °C}$
Installation dans un matériau d'isolation	$t_{a\text{ max}} = 45\text{ °C}$

### 34 988.4 K3

Marquage des modules	LED-0356/930
Température de couleur	3000 K
Indice de rendu des couleurs	CRI >90
Flux lumineux du module	475 lm
Flux lumineux du luminaire	323 lm
Rendement lum. d'un luminaire	82,8 lm/W

### 34 988.4 K4

Marquage des modules	LED-0356/940
Température de couleur	4000 K
Indice de rendu des couleurs	CRI >90
Flux lumineux du module	490 lm
Flux lumineux du luminaire	333 lm
Rendement lum. d'un luminaire	85,4 lm/W

## Installation

☛ Le boîtier du luminaire ne doit pas être installé dans des matériaux d'isolation. Les bords de la réservation sont recouverts par le cadre du boîtier du luminaire. La fixation du luminaire s'effectue par deux griffes réglables en forme de clavette.

### Encastrement dans les murs massifs:

Pour ce type d'installation il existe le boîtier d'encastrement - accessoire **10 463** -. Si celui-ci n'est pas utilisé une réservation de 139 x 139 mm avec une profondeur minimale de 90 mm est nécessaire.

### Encastrement dans les parois creuses:

Une réservation de 139 x 139 mm avec une profondeur minimale de 90 mm est nécessaire. La distance latérale entre le luminaire à encaster et des parties de bâtiment normalement inflammables doit être au minimum 50 mm. Les griffes se bloquent à l'arrière de la paroi murale. L'épaisseur minimale de la paroi doit être 10 mm et de 35 mm maximale. Si la paroi est moins épaisse elle doit être renforcée à l'arrière. Desserrer les vis à six pans creux et ôter le couvercle. Introduire le câble d'alimentation par l'entrée de câble dans le boîtier du luminaire. Mettre à la terre et procéder au raccordement électrique à la borne. Embrocher le fil de terre sur le couvercle. Installer le couvercle du boîtier. Veiller au bon emplacement du joint. Serrer fermement et régulièrement les vis. Installer le boîtier du luminaire dans la réservation. Serrer fermement et régulièrement les vis du système de fixation à griffes.

## Nettoyage · Entretien

Nettoyer régulièrement le luminaire et débarrasser des souillures. N'utiliser que des produits d'entretien ne contenant pas de solvant. Un verre endommagé doit être remplacé.

## Remplacement du module LED

La désignation du module LED est inscrite sur une étiquette apposée sur le luminaire. Les modules de rechange BEGA correspondent aux modules d'origine en termes de couleur de lumière et de flux lumineux. Le module LED peut être remplacé par une personne qualifiée à l'aide d'outils disponibles dans le commerce. Travailler hors tension et ouvrir le luminaire. Respecter la fiche d'utilisation du module LED. Vérifier et remplacer les joints du luminaire le cas échéant. Un verre endommagé doit être remplacé. Fermer le luminaire.

### **Ergänzungsteile**

#### **10 463** Einbaugehäuse

Für den Einbau von Leuchten in Wände aus Beton oder Mauerwerk ist es zweckmäßig, Einbaugehäuse und passende Einputzrahmen zu verwenden.

#### **10 063** Einputzrahmen

#### **10 072** Einputzrahmen flächenbündig

Es gibt dazu eine gesonderte Gebrauchsanweisung.

### **Accessories**

#### **10 463** Installation housing

For recessed installation of luminaires in concrete walls or brick walls a concrete protection cover and a plaster frame can be advisable.

#### **10 063** Plaster frame

#### **10 072** Plaster frame flush

A separate instructions for use can be provided upon request.

### **Accessoires**

#### **10 463** Boîtier d'encastrement

Pour l'installation des luminaires dans les murs en béton et maçonnerie, il peut être pratique d'utiliser les boîtiers d'encastrement et les cadres d'encastrement.

#### **10 063** Cadre d'encastrement

#### **10 072** Cadre d'encastrement affleurant

Une fiche d'utilisation pour ces accessoires est disponible.

### **Ersatzteile**

LED-Netzteil

LED-Modul 3000 K

LED-Modul 4000 K

Dichtung

DEV-0303/350

LED-0356/930

LED-0356/940

83001 404

### **Spares**

LED power supply unit

LED module 3000 K

LED module 4000 K

Gasket

DEV-0303/350

LED-0356/930

LED-0356/940

83001 404

### **Pièces de rechange**

Bloc d'alimentation LED

Module LED 3000 K

Module LED 4000 K

Joint

DEV-0303/350

LED-0356/930

LED-0356/940

83001 404