

BEGA**34 987.1**

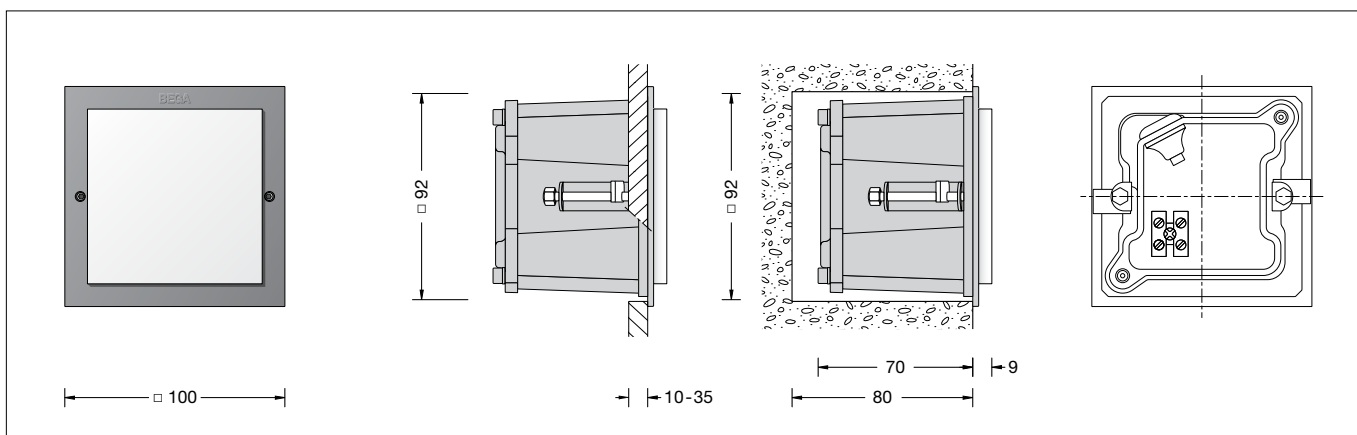
Wandeinbauleuchte für die Verwendung im Innenbereich

Recessed wall luminaire for indoor use

Applique à encastrer pour utilisation à l'intérieur



IP 65

**Gebrauchsanweisung****Instructions for use****Fiche d'utilisation****Anwendung**

LED-Wandeinbauleuchte · Innenleuchte mit freistrahlem Licht für den flächenbündigen oder flächenauflegenden Einbau. Leuchte zur Beleuchtung von Gängen und Treppenanlagen im Innenbereich.

Application

LED wall luminaire · indoor luminaire with unshielded light for flush or surface mounted installation. Luminaire for the illumination of corridors and staircases in interior applications.

Utilisation

Applique encastrée à LED · luminaire d'intérieur, à diffusion lumineuse libre, à installer à fleur ou en appui des murs. Luminaire pour un éclairage des passages et des escaliers à l'intérieur.

Produktbeschreibung

Leuchte besteht aus Aluminiumguss, Oberfläche Einbrennlackierung weiß
Kristallglas, innen weiß
Silikondichtung
1 Leitungseinführung für Netzanschlussleitung bis \varnothing 10,5 mm
Befestigung der Leuchte über 2 keilförmig angebrachte, verstellbare Krallen
Anschlussklemme 2,5[□]
Schutzleiteranschluss
LED-Netzteil
220-240 V \sim 0/50-60 Hz
DC 176-264 V
Schutzklasse I
Schutzart IP 65
Staubdicht und Schutz gegen Strahlwasser
 – Sicherheitszeichen
 – Konformitätszeichen
Gewicht: 0,6 kg

Product description

Luminaire made of aluminium alloy, finish white enamel
Crystal glass, inside white
Silicone gasket
1 cable entry for mains supply cable up to \varnothing 10.5 mm
Fixing is achieved by using 2 adjustable wedge-shaped claws
Connection terminal 2,5[□]
Earth conductor connection
LED power supply unit
220-240 V \sim 0/50-60 Hz
DC 176-264 V
Safety class I
Protection class IP 65
Dust-tight and protection against water jets
 – Safety mark
 – Conformity mark
Weight: 0.6 kg

Description du produit

Luminaire fabriqué en fonderie d'aluminium, finition laque cuite au four couleur blanche
Verre clair, intérieur blanc
Joint silicone
1 entrée de câble pour câble de raccordement jusqu'à \varnothing 10,5 mm
La fixation du luminaire s'effectue par 2 griffes réglables en forme de clavette
Bornier 2,5[□]
Raccordement à la terre
Bloc d'alimentation LED
220-240 V \sim 0/50-60 Hz
DC 176-264 V
Classe de protection I
Degré de protection IP 65
Étanche à la poussière et protégé contre les jets d'eau
 – Sigle de sécurité
 – Sigle de conformité
Poids: 0,6 kg

Sicherheit

Für die Installation und für den Betrieb dieser Leuchte sind die nationalen Sicherheitsvorschriften zu beachten. Die Montage und Inbetriebnahme darf nur durch eine elektrotechnische Fachkraft erfolgen. Der Hersteller übernimmt keine Haftung für Schäden, die durch unsachgemäßen Einsatz oder Montage entstehen. Werden nachträglich Änderungen an der Leuchte vorgenommen, so gilt derjenige als Hersteller, der diese Änderungen vornimmt.

Safety indices

The installation and operation of this luminaire are subject to national safety regulations. Installation and commissioning may only be carried out by a qualified electrician. The manufacturer is then discharged from liability when damage is caused by improper use or installation. If any luminaire is subsequently modified, the persons responsible for the modification shall be considered as manufacturer.

Sécurité

Pour l'installation et l'utilisation de ce luminaire, respecter les normes de sécurité nationales. L'installation et la mise en service ne doivent être effectuées que par un électricien agréé. Le fabricant décline toute responsabilité résultant d'une mise en œuvre ou d'une installation inappropriée du produit. Toutes les modifications apportées au luminaire se feront sous la responsabilité exclusive de celui qui les effectuera.

Überspannungsschutz

Die in der Leuchte verbauten elektronischen Komponenten sind nach DIN EN 61547 gegen Überspannung geschützt. Um einen zusätzlichen Schutz z. B. vor Transienten etc. zu erreichen, empfehlen wir separate Überspannungsschutzkomponenten. Sie finden diese auf unserer Website unter www.bega.com.

Overvoltage protection

The electronic components installed in the luminaire are protected against overvoltage in accordance with DIN EN 61547. To achieve an additional protection against e. g. transients, etc. we recommend separate overvoltage protection components. You can find them on our website at www.bega.com.

Protection contre les surtensions

Les composants électroniques installés dans le luminaire sont protégés contre la surtension conformément à la norme DIN EN 61547. Pour obtenir une protection supplémentaire contre la surtension, les tensions transitoires etc., nous proposons des composants de protection séparés. Vous les trouverez sur notre site web www.bega.com.

Leuchtmittel

Modul-Anschlussleistung	1,9 W
Leuchten-Anschlussleistung	2,7 W
Bemessungstemperatur	$t_a = 25\text{ °C}$
Umgebungstemperatur	$t_{a\text{ max}} = 55\text{ °C}$
Bei Einbau in Dämmung	$t_{a\text{ max}} = 50\text{ °C}$

34 987.1 K3

Modul-Bezeichnung	LED-0355/930
Farbtemperatur	3000 K
Farbwiedergabeindex	CRI > 90
Modul-Lichtstrom	315 lm
Leuchten-Lichtstrom	161 lm
Leuchten-Lichtausbeute	59,6 lm/W

34 987.1 K4

Modul-Bezeichnung	LED-0355/940
Farbtemperatur	4000 K
Farbwiedergabeindex	CRI > 90
Modul-Lichtstrom	325 lm
Leuchten-Lichtstrom	166 lm
Leuchten-Lichtausbeute	61,5 lm/W

Montage

Leuchtengehäuse darf nicht in wärmedämmende Stoffe eingebaut werden. Die Einbauöffnung wird durch den Anschlagrahmen des Leuchtengehäuses abgedeckt. Die Befestigung der Leuchte erfolgt über zwei keilförmig angebrachte, verstellbare Krallen.

Einbau in massive Wände:

Hierfür steht das Einbaugeschäule - Ergänzungsteil **10 463** - zur Verfügung. Kommt dieses nicht zum Einsatz, ist eine Einbauöffnung von 92 x 92 mm mit einer Mindesttiefe von 80 mm erforderlich.

Einbau in Leichtbauwände:

Es ist eine Einbauöffnung von 92 x 92 mm mit einer Mindesttiefe von 80 mm erforderlich. Der seitliche Abstand vom Leuchtengehäule zu Gebäudeteilen muss mindestens 50 mm betragen. Die Krallen greifen hinter die Wandverkleidung. Die Mindeststärke der Wandverkleidung darf minimal 10 mm und maximal 35 mm betragen. Bei geringerer Stärke muss die Wandverkleidung rückseitig verstärkt werden. Innensechskantschrauben lösen und Gehäusedeckel abnehmen. Netzanschlussleitung durch die Leitungseinführung in das Leuchtengehäule führen. Schutzleiterverbindung und elektrischen Anschluss an Klemmen vornehmen. Schutzleiterverbindung des Gehäusedeckels aufstecken. Gehäusedeckel montieren. Dabei auf richtigen Sitz der Dichtung achten. Schrauben gleichmäßig fest anziehen. Leuchtengehäule in die Einbauöffnung einsetzen und Schrauben der Krallenbefestigung gleichmäßig fest anziehen.

Reinigung · Pflege

Leuchte regelmäßig mit lösungsmittelfreien Reinigungsmitteln von Schmutz säubern. Ein defektes Glas muss ersetzt werden.

Austausch des LED-Moduls

Die Bezeichnung des LED-Moduls ist auf einem Etikett in der Leuchte vermerkt. BEGA Ersatzmodule entsprechen in Lichtfarbe und Lichtleistung den ursprünglich verbauten Modulen. Der Austausch kann mit handelsüblichem Werkzeug durch qualifizierte Personen erfolgen. Anlage spannungsfrei schalten und Leuchte öffnen. Bitte beachten Sie die Montageanleitung des LED-Moduls. Dichtungen der Leuchte überprüfen, ggf. ersetzen. Ein defektes Glas muss ersetzt werden. Leuchte schließen.

Lamp

Module connected wattage	1.9 W
Luminaire connected wattage	2.7 W
Rated temperature	$t_a = 25\text{ °C}$
Ambient temperature	$t_{a\text{ max}} = 55\text{ °C}$
When installed in heat-insulating material	$t_{a\text{ max}} = 50\text{ °C}$

34 987.1 K3

Module designation	LED-0355/930
Colour temperature	3000 K
Colour rendering index	CRI > 90
Module luminous flux	315 lm
Luminaire luminous flux	161 lm
Luminaire luminous efficiency	59,6 lm/W

34 987.1 K4

Module designation	LED-0355/940
Colour temperature	4000 K
Colour rendering index	CRI > 90
Module luminous flux	325 lm
Luminaire luminous flux	166 lm
Luminaire luminous efficiency	61,5 lm/W

Installation

Luminaire housing must not be installed in heat-insulating material. The recessed opening will be covered by the frame of the luminaire housing. Fixing of the luminaire is achieved by using two adjustable wedge-shaped claws.

Installation into solid walls:

For this purpose installation housing - accessory **10 463** - is available. If the installation housing cannot be used a recessed opening 92 x 92 mm is necessary to accept the luminaire housing. Recessed depth min. 80 mm.

Installation into wall panels:

A recessed opening of 92 x 92 mm is necessary to accept the luminaire housing. Recessed depth min. 80 mm. The lateral distance between recessed luminaire and other building parts must be at least 50 mm. The claws catch the wall panel from the back side. Minimum thickness of the wall panel is 10 mm. If the wall panel has a thickness of less than 10 mm, the panel thickness must be increased from the back side. Maximum thickness of the wall panel must be no more than 35 mm. Undo hexagon socket screws and remove housing cover. Lead the mains supply cable through the cable entry into the luminaire housing. Make earth conductor connection and electrical connection to the terminals. Put on earth conductor connection of the housing cover. Assemble housing cover. Make sure that gasket is positioned correctly. Tighten the screws evenly. Push luminaire housing into the recessed opening. Tighten screws of claw fastener evenly.

Cleaning · Maintenance

Clean luminaire regularly with solvent-free cleansers from dirt. Defective glass must be replaced.

Replacement of the LED module

The designation of the LED module is noted on a label in the luminaire. The light colour and light output of BEGA replacement modules correspond to those of the modules originally fitted. The module can be replaced by qualified persons using standard tools. Disconnect the system and open the luminaire. Please follow the installation instructions for the LED module. Inspect and, if necessary, replace the luminaire gaskets. Defective glass must be replaced. Close the luminaire.

Lampe

Puissance raccordée du module	1,9 W
Puissance raccordée du luminaire	2,7 W
Température de référence	$t_a = 25\text{ °C}$
Température d'ambiance	$t_{a\text{ max}} = 55\text{ °C}$
Installation dans un matériau d'isolation	$t_{a\text{ max}} = 50\text{ °C}$

34 987.1 K3

Marquage des modules	LED-0355/930
Température de couleur	3000 K
Indice de rendu des couleurs	CRI > 90
Flux lumineux du module	315 lm
Flux lumineux du luminaire	161 lm
Rendement lum. d'un luminaire	59,6 lm/W

34 987.1 K4

Marquage des modules	LED-0355/940
Température de couleur	4000 K
Indice de rendu des couleurs	CRI > 90
Flux lumineux du module	325 lm
Flux lumineux du luminaire	166 lm
Rendement lum. d'un luminaire	61,5 lm/W

Installation

Le boîtier du luminaire ne doit pas être installé dans des matériaux d'isolation. Les bords de la réservation sont recouverts par le cadre du boîtier du luminaire. La fixation du luminaire s'effectue par deux griffes réglables en forme de clavette.

Encastrement dans les murs massifs:

Pour ce type d'installation il existe le boîtier d'encastrement - accessoire **10 463** -. Si celui-ci n'est pas utilisé une réservation de 92 x 92 mm avec une profondeur minimale de 80 mm est nécessaire.

Encastrement dans les parois creuses:

Une réservation de 92 x 92 mm avec une profondeur minimale de 80 mm est nécessaire. La distance latérale entre le luminaire à encaster et des parties de bâtiment normalement inflammables doit être au minimum 50 mm. Les griffes se bloquent à l'arrière de la paroi murale. L'épaisseur minimale de la paroi doit être 10 mm et de 35 mm maximale. Si la paroi est moins épaisse elle doit être renforcée à l'arrière. Desserrer les vis à six pans creux et ôter le couvercle. Introduire le câble d'alimentation par l'entrée de câble dans le boîtier du luminaire. Mettre à la terre et procéder au raccordement électrique à la borne. Embrocher le fil de terre sur le couvercle. Installer le couvercle du boîtier. Veiller au bon emplacement du joint. Serrer fermement et régulièrement les vis. Installer le boîtier du luminaire dans la réservation. Serrer fermement et régulièrement les vis du système de fixation à griffes.

Nettoyage · Entretien

Nettoyer régulièrement le luminaire et débarasser les souillures. N'utiliser que des produits d'entretien ne contenant pas de solvant. Un verre endommagé doit être remplacé.

Remplacement du module LED

La désignation du module LED est inscrite sur une étiquette apposée sur le luminaire. Les modules de rechange BEGA correspondent aux modules d'origine en termes de couleur de lumière et de flux lumineux. Le module LED peut être remplacé par une personne qualifiée à l'aide d'outils disponibles dans le commerce. Travailler hors tension et ouvrir le luminaire. Respecter la fiche d'utilisation du module LED. Vérifier et remplacer les joints du luminaire le cas échéant. Un verre endommagé doit être remplacé. Fermer le luminaire.

Ergänzungsteile

10 463 Einbaugehäuse

Für den Einbau von Leuchten in Wände aus Beton oder Mauerwerk ist es zweckmäßig, Einbaugehäuse und passende Einputzrahmen zu verwenden.

10 082 Einputzrahmen

10 071 Einputzrahmen flächenbündig

Es gibt dazu eine gesonderte Gebrauchsanweisung.

Accessories

10 463 Installation housing

For recessed installation of luminaires in concrete walls or brick walls a concrete protection cover and a plaster frame can be advisable.

10 082 Plaster frame

10 071 Plaster frame flush

A separate instructions for use can be provided upon request.

Accessoires

10 463 Boîtier d'encastrement

Pour l'installation des luminaires dans les murs en béton et maçonnerie, il peut être pratique d'utiliser les boîtiers d'encastrement et les cadres d'encastrement.

10 082 Cadre d'encastrement

10 071 Cadre d'encastrement affleurant

Une fiche d'utilisation pour ces accessoires est disponible.

Ersatzteile

LED-Netzteil

LED-Modul 3000 K

LED-Modul 4000 K

Dichtung

DEV-0292/350

LED-0355/930

LED-0355/940

83001 403

Spares

LED power supply unit

LED module 3000 K

LED module 4000 K

Gasket

DEV-0292/350

LED-0355/930

LED-0355/940

83001 403

Pièces de rechange

Bloc d'alimentation LED

Module LED 3000 K

Module LED 4000 K

Joint

DEV-0292/350

LED-0355/930

LED-0355/940

83001 403