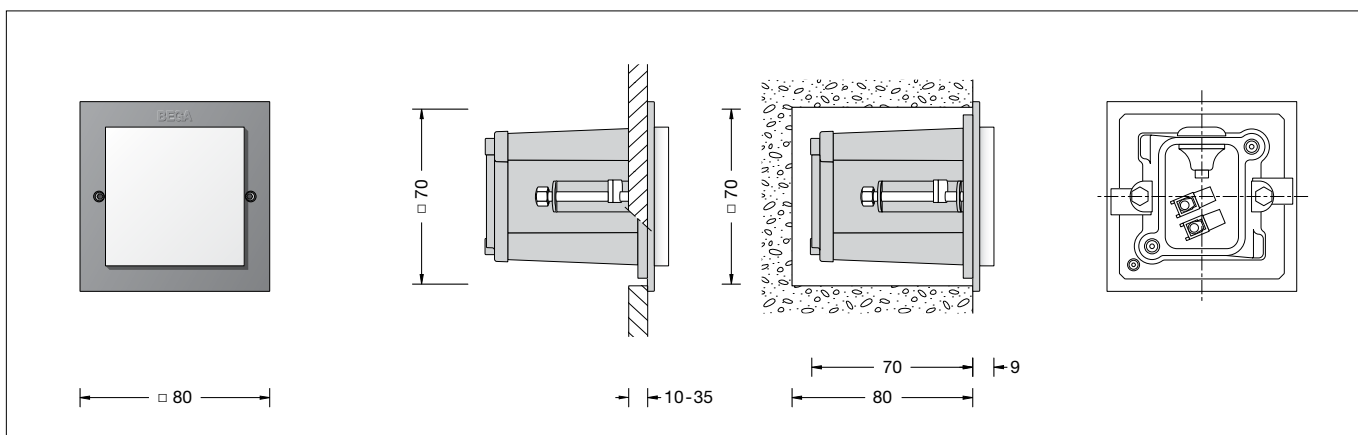
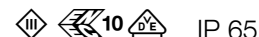


**BEGA****34 986.4**

Wandeinbauleuchte für die Verwendung im Innenbereich  
 Recessed wall luminaire for indoor use  
 Applique à encastrer pour utilisation à l'intérieur

**Gebrauchsanweisung****Instructions for use****Fiche d'utilisation****Anwendung**

LED-Wandeinbauleuchte · Innenleuchte mit freistrahlem Licht für den flächenbündigen oder flächenauflegenden Einbau. Leuchte zur Beleuchtung von Gängen und Treppenanlagen im Innenbereich.

**Application**

LED wall luminaire · indoor luminaire with unshielded light for flush or surface mounted installation. Luminaire for the illumination of corridors and staircases in interior applications.

**Utilisation**

Applique encastrée à LED · luminaire d'intérieur, à diffusion lumineuse libre, à installer à fleur ou en appui des murs. Luminaire pour un éclairage des passages et des escaliers à l'intérieur.

**Leuchtmittel**

Modul-Anschlussleistung 2 W  
 Leuchten-Anschlussleistung 2,3 W  
 Bemessungstemperatur  $t_a = 25\text{ °C}$   
 Umgebungstemperatur  $t_{a,max} = 60\text{ °C}$   
 Bei Einbau in Dämmung  $t_{a,max} = 55\text{ °C}$   
 Spannung 24 V = DC

**Lamp**

Module connected wattage 2 W  
 Luminaire connected wattage 2.3 W  
 Rated temperature  $t_a = 25\text{ °C}$   
 Ambient temperature  $t_{a,max} = 60\text{ °C}$   
 When installed in heat-insulating material  $t_{a,max} = 55\text{ °C}$   
 Voltage 24 V = DC

**Lampe**

Puissance raccordée du module 2 W  
 Puissance raccordée d'un luminaire 2,3 W  
 Température de référence  $t_a = 25\text{ °C}$   
 Température d'ambiance  $t_{a,max} = 60\text{ °C}$   
 Installation dans un matériau d'isolation  $t_{a,max} = 55\text{ °C}$   
 Tension 24 V = DC

**34 986.4 K3**

Modul-Bezeichnung LED-0312/930  
 Farbtemperatur 3000 K  
 Farbwiedergabeindex CRI > 90  
 Modul-Lichtstrom 250 lm  
 Leuchten-Lichtstrom 78 lm  
 Leuchten-Lichtausbeute 33,9 lm/W

**34 986.4 K3**

Module designation LED-0312/930  
 Colour temperature 3000 K  
 Colour rendering index CRI > 90  
 Module luminous flux 250 lm  
 Luminaire luminous flux 78 lm  
 Luminaire luminous efficiency 33,9 lm/W

**34 986.4 K3**

Marquage des modules LED-0312/930  
 Température de couleur 3000 K  
 Indice de rendu des couleurs CRI > 90  
 Flux lumineux du module 250 lm  
 Flux lumineux du luminaire 78 lm  
 Rendement lum. d'un luminaire 33,9 lm/W

**34 986.4 K4**

Modul-Bezeichnung LED-0312/940  
 Farbtemperatur 4000 K  
 Farbwiedergabeindex CRI > 90  
 Modul-Lichtstrom 260 lm  
 Leuchten-Lichtstrom 81 lm  
 Leuchten-Lichtausbeute 35,2 lm/W

**34 986.4 K4**

Module designation LED-0312/940  
 Colour temperature 4000 K  
 Colour rendering index CRI > 90  
 Module luminous flux 260 lm  
 Luminaire luminous flux 81 lm  
 Luminaire luminous efficiency 35,2 lm/W

**34 986.4 K4**

Marquage des modules LED-0312/940  
 Température de couleur 4000 K  
 Indice de rendu des couleurs CRI > 90  
 Flux lumineux du module 260 lm  
 Flux lumineux du luminaire 81 lm  
 Rendement lum. d'un luminaire 35,2 lm/W

**Produktbeschreibung**

LED-Einbauleuchte **ohne Netzteil**  
 Leuchte besteht aus Aluminiumguss  
 Oberfläche Einbrennlackierung palladiumfarbig  
 Kristallglas, innen weiß  
 Silikondichtung  
 1 Leitungseinführung für  
 Netzanschlussleitung bis  $\varnothing 10,5\text{ mm}$   
 Befestigung der Leuchte über 2 keilförmig  
 angebrachte, verstellbare Krallen  
 Schutzklasse III   
 Schutzart IP 65  
 Staubdicht und Schutz gegen Strahlwasser  
 – Sicherheitszeichen  
 – Konformitätszeichen  
 Gewicht: 0,34 kg

**Product description**

Recessed LED luminaire **without power supply unit**  
 Luminaire made of aluminium alloy  
 finish palladium-coloured enamel  
 Crystal glass, inside white  
 Silicone gasket  
 1 cable entry for mains supply cable  
 up to  $\varnothing 10,5\text{ mm}$   
 Fixing is achieved by using 2 adjustable  
 wedge-shaped claws  
 Safety class III   
 Protection class IP 65  
 Dust-tight and protection against water jets  
 – Safety mark  
 – Conformity mark  
 Weight: 0.34 kg

**Description du produit**

Luminaire à encastrer LED  
**sans boîtier d'alimentation**  
 Luminaire fabriqué en fonte d'aluminium  
 finition laque cuite au four de couleur palladium  
 Verre clair, intérieur blanc  
 Joint silicone  
 1 entrée de câble pour câble de  
 raccordement jusqu'à  $\varnothing 10,5\text{ mm}$   
 La fixation du luminaire s'effectue par  
 2 griffes réglables en forme de clavette  
 Classe de protection III   
 Degré de protection IP 65  
 – Sécurité  
 – Sigle de conformité  
 Poids: 0,34 kg

## Sicherheit

Für die Installation und für den Betrieb dieser Leuchte sind die nationalen Sicherheitsvorschriften zu beachten. Die Montage und Inbetriebnahme darf nur durch eine elektrotechnische Fachkraft erfolgen. Der Hersteller übernimmt keine Haftung für Schäden, die durch unsachgemäßen Einsatz oder Montage entstehen. Werden nachträglich Änderungen an der Leuchte vorgenommen, so gilt derjenige als Hersteller, der diese Änderungen vornimmt.

## Bitte beachten Sie:

**Die Leuchte ist nur mit einem Betriebsgerät zu betreiben, das die Anforderungen nach EN 61347-2-13 erfüllt. Die maximale Leerlaufspannung von 60 V DC muss SELV oder SELV-äquivalent entsprechen.**

## Montage

Leuchtengehäuse darf nicht in wärmedämmende Stoffe eingebaut werden. Der elektrische Anschluss darf nur an Sicherheitstransformatoren nach DIN EN 61558 – siehe Ergänzungssteile – erfolgen. Die Einbauöffnung wird durch den Anschlagrahmen des Leuchtengehäuses abgedeckt. Die Befestigung der Leuchte erfolgt über zwei keilförmig angebrachte, verstellbare Krallen.

### Einbau in massive Wände:

Hierfür steht das Einbaugehäuse – Ergänzungssteil **10 406** – zur Verfügung. Kommt dieses nicht zum Einsatz, ist eine Einbauöffnung von 70 x 70 mm mit einer Mindestdiefe von 80 mm erforderlich.

### Einbau in Leichtbauwände:

Es ist eine Einbauöffnung von 70 x 70 mm mit einer Mindestdiefe von 80 mm erforderlich. Der seitliche Abstand vom Leuchtengehäuse zu Gebäudeteilen muss mindestens 50 mm betragen. Die Krallen greifen hinter die Wandverkleidung. Die Mindeststärke der Wandverkleidung darf minimal 10 mm und maximal 35 mm betragen. Bei geringerer Stärke muss die Wandverkleidung rückseitig verstärkt werden. Innensechskantschrauben lösen und Gehäusedeckel abnehmen. Bauseitige Sekundäranschlusssleitung vom Netzteil zur Leuchte durch die Leitungseinführung in das Leuchtengehäuse einführen.

Anschluss an LED-Modul vornehmen:

Die schwarze Ader ist mit dem Minuspol, die rote Ader mit dem Pluspol der Klemme zu verbinden.

Für den elektrischen Anschluss der Leuchte ist eine 24 V Sicherheits-Gleichspannungsquelle erforderlich, welche eine geglättete Restwelligkeit von maximal 10 % aufweist – siehe Ergänzungssteile.

Bei Verwendung anderer Sicherheits-Gleichspannungsquellen muss bauseitig eine Sicherung (max. 6 A) vorgeschaltet werden. Gehäusedeckel montieren. Dabei auf richtigen Sitz der Dichtung achten. Schrauben gleichmäßig fest anziehen. Leuchtengehäuse in die Einbauöffnung einsetzen und Schrauben der Krallenbefestigung gleichmäßig fest anziehen.

## Reinigung · Pflege

Leuchte regelmäßig mit lösungsmittelfreien Reinigungsmitteln von Schmutz säubern. Ein defektes Glas muss ersetzt werden.

## Safety indices

The installation and operation of this luminaire are subject to national safety regulations. Installation and commissioning may only be carried out by a qualified electrician. The manufacturer is then discharged from liability when damage is caused by improper use or installation. If any luminaire is subsequently modified, the persons responsible for the modification shall be considered as manufacturer.

## Please note:

**The luminaire can only be operated with an operating device that fulfills the requirements according to EN 61347-2-13. The maximum idle voltage of 60 V DC must conform to SELV or SELV equivalent.**

## Installation

Luminaire housing must not be installed in heat-insulating material. The electrical connection must only be made to safety transformers according to EN 61558 – see accessories – .

The recessed opening will be covered by the frame of the luminaire housing. Fixing of the luminaire is achieved by using two adjustable wedge-shaped claws.

### Installation into solid walls:

For this purpose installation housing – accessory **10 406** – is available. If the installation housing cannot be used a recessed opening 70 x 70 mm is necessary to accept the luminaire housing. Recessed depth min. 80 mm.

### Installation into wall panels:

A recessed opening of 70 x 70 mm is necessary to accept the luminaire housing. Recessed depth min. 80 mm. The lateral distance between recessed luminaire and other building parts must be at least 50 mm.

The claws catch the wall panel from the back side.

Minimum thickness of the wall panel is 10 mm. If the wall panel has a thickness of less than 10 mm, the panel thickness must be increased from the back side.

Maximum thickness of the wall panel must be no more than 35 mm. Undo hexagon socket screws and remove housing cover.

Lead the secondary connecting cable supplied by others from the power supply unit through the cable entry into the luminaire housing.

Make connection to LED module:

Connect black conductor with negative pole and red conductor with positive pole of the terminals.

A 24 V safety direct voltage source with a smoothed residual ripple of max. 10 % is required for the electrical connection of the luminaire – see accessories.

If other safety direct voltage sources are used, an upstream fuse (max. 6 A) must be provided by the customer.

Assemble housing cover. Make sure that gasket is positioned correctly. Tighten the screws evenly.

Push luminaire housing into the recessed opening.

Tighten screws of claw fastener evenly.

## Cleaning · Maintenance

Clean luminaire regularly with solvent-free cleansers from dirt. Defective glass must be replaced.

## Sécurité

Pour l'installation et l'utilisation de ce luminaire, respecter les normes de sécurité nationales. L'installation et la mise en service ne doivent être effectuées que par un électricien agréé. Le fabricant décline toute responsabilité résultant d'une mise en œuvre ou d'une installation inappropriée du produit. Toutes les modifications apportées au luminaire se feront sous la responsabilité exclusive de celui qui les effectuera.

## Attention :

**Le luminaire ne peut fonctionner qu'avec un système de commande conforme aux exigences de la norme EN 61347-2-13. La tension de sortie maximale de 60 V DC doit correspondre ou être équivalente au domaine TBT.**

## Installation

Le boîtier du luminaire ne doit pas être installé dans des matériaux d'isolation. Le raccordement électrique ne doit être effectué qu'avec des transformateurs de sécurité selon EN 61558 – voir accessoires – . Les bords de la réservation sont recouverts par le cadre du boîtier du luminaire. La fixation du luminaire s'effectue par deux griffes réglables en forme de clavette.

### Encastrement dans les murs massifs:

Pour ce type d'installation il existe le boîtier d'encastrement - accessoire **10 406** -. Si celui-ci n'est pas utilisé une réservation de 70 x 70 mm avec une profondeur minimale de 80 mm est nécessaire.

### Encastrement dans les parois creuses:

Une réservation de 70 x 70 mm avec une profondeur minimale de 80 mm est nécessaire. La distance latérale entre le luminaire à encastrer et des parties de bâtiment normalement inflammables doit être au minimum 50 mm. Les griffes se bloquent à l'arrière de la paroi murale.

L'épaisseur minimale de la paroi doit être 10 mm et de 35 mm maximale.

Si la paroi est moins épaisse elle doit être renforcée à l'arrière.

Desserrer les vis à six pans creux et ôter le couvercle.

Introduire le câble d'alimentation secondaire du site du bloc d'alimentation dans le boîtier du luminaire à travers l'entrée de câble.

Procéder au raccordement du module à LED.

La gaine noire doit être branchée au pôle négatif du borne et la gaine rouge au pôle positif.

Une 24 V source d'alimentation CC de sécurité présentant une ondulation résiduelle lissée de 10 % maximum est nécessaire au raccordement électrique du luminaire – voir les accessoires.

L'utilisation d'autres sources d'alimentation CC de sécurité nécessite l'installation d'un fusible en amont dans le circuit (max. 6 A).

Installer le couvercle du boîtier. Veiller au bon emplacement du joint. Serrer fermement et régulièrement les vis.

Installer le boîtier du luminaire dans la réservation. Serrer fermement et régulièrement les vis du système de fixation à griffes.

## Nettoyage · Entretien

Nettoyer régulièrement le luminaire et débarrasser le des souillures. N'utiliser que des produits d'entretien ne contenant pas de solvant.

Un verre endommagé doit être remplacé.

### Austausch des LED-Moduls

Die Bezeichnung des LED-Moduls ist auf einem Etikett in der Leuchte vermerkt.  
BEGA Ersatzmodule entsprechen in Lichtfarbe und Lichtleistung den ursprünglich verbauten Modulen. Der Austausch kann mit handelsüblichem Werkzeug durch qualifizierte Personen erfolgen.  
Anlage spannungsfrei schalten und Leuchte öffnen.  
Bitte beachten Sie die Montageanleitung des LED-Moduls.  
Dichtungen der Leuchte überprüfen, ggf. ersetzen.  
Ein defektes Glas muss ersetzt werden.  
Leuchte schließen.

### Replacement of the LED module

The designation of the LED module is noted on a label in the luminaire.  
The light colour and light output of BEGA replacement modules correspond to those of the modules originally fitted. The module can be replaced by qualified persons using standard tools.  
Disconnect the system and open the luminaire. Please follow the installation instructions for the LED module.  
Inspect and, if necessary, replace the luminaire gaskets.  
Defective glass must be replaced.  
Close the luminaire.

### Remplacement du module LED

La désignation du module LED est inscrite sur une étiquette apposée sur le luminaire.  
Les modules de rechange BEGA correspondent aux modules d'origine en termes de couleur de lumière et de flux lumineux. Le module LED peut être remplacé par une personne qualifiée à l'aide d'outils disponibles dans le commerce.  
Travailler hors tension et ouvrir le luminaire. Respecter la fiche d'utilisation du module LED. Vérifier et remplacer les joints du luminaire le cas échéant.  
Un verre endommagé doit être remplacé.  
Fermer le luminaire.

### Ergänzungsteile

Netzteile für LED-Leuchten 24 V DC  
Sicherheitstransformatoren nach  
DIN EN 61558/VDE 0570 Teil 2-6

**70 564** Netzteil für 0-15 W  
**70 465** Netzteil für 0-25 W  
**70 565** Netzteil für 0-35 W  
**70 566** Netzteil für 0-50 W  
**70 567** Netzteil für 0-75 W  
**70 169** Netzteil für 0-150 W  
230 V ~ 50-60 Hz

**70 114** Netzteil für 0-42 W  
AC-Spannung: 110-264 V ~ 50-60 Hz  
DC-Spannung: 170-280 V

Die Netzteile sind auch für den Betrieb mehrerer LED-Leuchten geeignet. Dabei ist darauf zu achten, dass die maximale Leistung des Netzteils nicht überschritten wird.

### Accessories

Power supply unit for LED luminaires 24 V DC  
Safety transformer according to  
DIN EN 61558/VDE 0570 part 2-6

**70 564** Power supply unit for 0-15 W  
**70 465** Power supply unit for 0-25 W  
**70 565** Power supply unit for 0-35 W  
**70 566** Power supply unit for 0-50 W  
**70 567** Power supply unit for 0-75 W  
**70 169** Power supply unit for 0-150 W  
230 V ~ 50-60 Hz

**70 114** Power supply unit for 0-42 W  
AC range: AC: 110-264 V ~ 50-60 Hz  
DC range: DC: 170-280 V

The power supply units are also suitable for the operation of several LED luminaires. In this case, the maximum wattage of the power supply unit must not be exceeded.

### Accessoires

Boîtiers d'alimentation pour luminaires  
LED 24 V DC

Transformateurs de sécurité selon  
DIN EN 61558/VDE 0570 partie 2-6  
**70 564** Boîtier d'alimentation pour 0-15 W  
**70 465** Boîtier d'alimentation pour 0-25 W  
**70 565** Boîtier d'alimentation pour 0-35 W  
**70 566** Boîtier d'alimentation pour 0-50 W  
**70 567** Boîtier d'alimentation pour 0-75 W  
**70 169** Boîtier d'alimentation pour 0-150 W  
230 V ~ 50-60 Hz

**70 114** Boîtier d'alimentation pour 0-42 W  
Courant alternatif AC: 110-264 V ~ 50-60 Hz  
Courant continu DC: 170-280 V

Les boîtiers d'alimentation permettent l'utilisation simultanée de plusieurs luminaires à LED. Veiller à ne pas dépasser la puissance maximale du boîtier d'alimentation.

### 10 406 Einbaugehäuse

Für den Einbau von Leuchten in Wände aus Beton oder Mauerwerk ist es zweckmäßig, Einbaugehäuse und passende Einputzrahmen zu verwenden.

### 10 406 Installation housing

For recessed installation of luminaires in concrete walls or brick walls a concrete protection cover and a plaster frame can be advisable.

### 10 406 Boîtier d'encastrement

Pour l'installation des luminaires dans les murs en béton et maçonnerie, il peut être pratique d'utiliser les boîtiers d'encastrement et les cadres d'encastrement.

### 10 006 Einputzrahmen

**10 070** Einputzrahmen flächenbündig

### 10 006 Plaster frame

**10 070** Plaster frame flush

### 10 006 Cadre d'encastrement

**10 070** Cadre d'encastrement affleurant

Es gibt dazu eine gesonderte Gebrauchsanweisung.

A separate instructions for use can be provided upon request.

Une fiche d'utilisation pour ces accessoires est disponible.

### Ersatzteile

LED-Modul 3000K LED-0312/930  
LED-Modul 4000K LED-0312/940  
Dichtung 83001 411

### Spares

LED module 3000K LED-0312/930  
LED module 4000K LED-0312/940  
Gasket 83001 411

### Pièces de rechange

Module LED 3000K LED-0312/930  
Module LED 4000K LED-0312/940  
Joint 83001 411