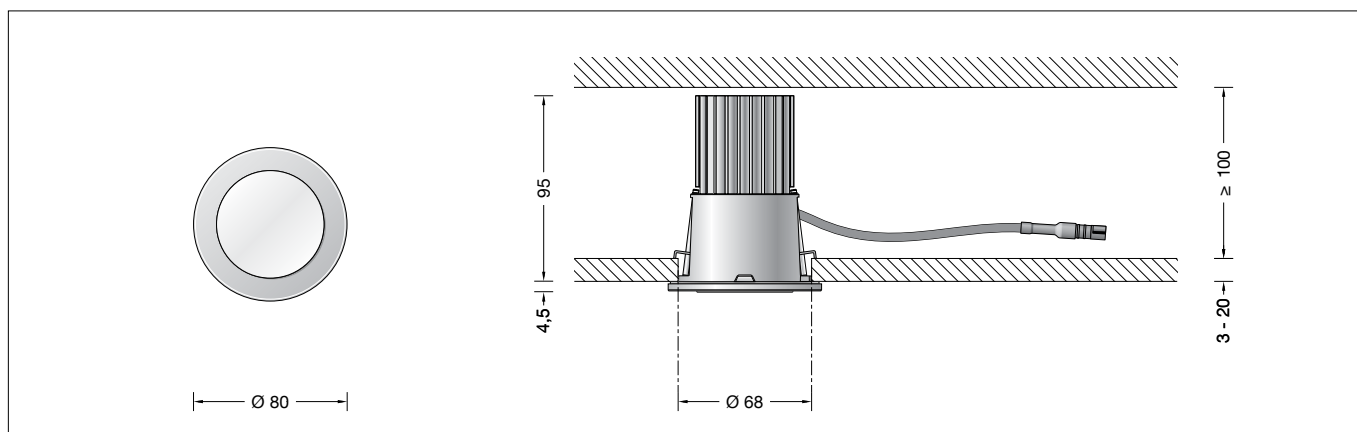


**BEGA****34 985.2**

Deckeneinbauleuchte für die Verwendung im Innenbereich  
 Recessed ceiling luminaire for indoor use  
 Plafonnier à encastrer pour utilisation à l'intérieur



## Gebrauchsanweisung

### Anwendung

LED-Deckeneinbau-Tiefstrahler · Innenleuchte mit Kristallglas und Aluminiumgussgehäuse zum Anschluss an externes LED-Netzteil. Für den Einbau in Zwischendecken mit geringen Tiefen im Innenbereich und max. 45° Deckenschrägung.

### Produktbeschreibung

Deckeneinbauleuchte »ACCENTA PLUS«  
 Leuchtengehäuse aus Aluminiumguss  
 Kristallglas  
 Deckenabschlussring aus Edelstahl  
 Reflektor aus hochglanzeloxiertem Reinstaluminium · streuend  
 Befestigung der Leuchte über 2 keilförmig angebrachte, verstellbare Krallen  
 Anschlussleitung mit Zugentlastung und Steckverbindersystem für BEGA Netzteil, on/off oder DALI.  
 Schutzklasse III   
 CE – Konformitätszeichen  
 Gewicht: 0,3 kg

### Sicherheit

Für die Installation und für den Betrieb dieser Leuchte sind die nationalen Sicherheitsvorschriften zu beachten. Die Montage und Inbetriebnahme darf nur durch eine elektrotechnische Fachkraft erfolgen. Der Hersteller übernimmt keine Haftung für Schäden, die durch unsachgemäßen Einsatz oder Montage entstehen. Werden nachträglich Änderungen an der Leuchte vorgenommen, so gilt derjenige als Hersteller, der diese Änderungen vornimmt.

### Überspannungsschutz

Die in der Leuchte verbauten elektronischen Komponenten sind nach DIN EN 61547 gegen Überspannung geschützt. Um einen zusätzlichen Schutz z. B. vor Transienten etc. zu erreichen, empfehlen wir separate Überspannungsschutzkomponenten. Sie finden diese auf unserer Website unter [www.bega.com](http://www.bega.com).

## Instructions for use

### Application

Recessed LED-ceiling luminaire · indoor luminaire with crystal glass inside and aluminium alloy housing for connection to external LED power supply unit. For installation into false ceilings with a shallow depth in interior areas and for max. 45° ceiling inclination.

### Product description

Recessed ceiling luminaire »ACCENTA PLUS«  
 Die-cast aluminium housing  
 Crystal glass  
 Ceiling frame ring made of stainless steel  
 Reflector of anodised pure aluminium · wide beam  
 Fixing is achieved by using 2 adjustable wedge-shaped claws  
 Connecting cable with strain relief and plug connector system for BEGA power supply unit, on/off or DALI.  
 Safety class III   
 CE – Conformity mark  
 Weight: 0.3 kg

### Safety indices

The installation and operation of this luminaire are subject to national safety regulations. Installation and commissioning may only be carried out by a qualified electrician. The manufacturer is then discharged from liability when damage is caused by improper use or installation. If any luminaire is subsequently modified, the persons responsible for the modification shall be considered as manufacturer.

### Overvoltage protection

The electronic components installed in the luminaire are protected against overvoltage in accordance with DIN EN 61547. To achieve an additional protection against e. g. transients, etc. we recommend separate overvoltage protection components. You can find them on our website at [www.bega.com](http://www.bega.com).

## Fiche d'utilisation

### Utilisation

Plafonnier à encastrer LED · luminaire d'intérieur avec verre clair et armature en fonte d'aluminium pour la connexion au bloc d'alimentation LED externe. Pour encastrement dans des faux plafonds de faible profondeur à l'intérieur et pour inclination de plafond max. 45°.

### Description du produit

Plafonnier à encastrer »ACCENTA PLUS«  
 Armature en fonte d'aluminium  
 Verre clair  
 Anneau en acier inoxydable  
 Réflecteur en aluminium pure anodisé · diffus  
 La fixation du luminaire s'effectue par 2 griffes réglables en forme de clavette  
 Câble de connexion avec collier antitraction et le système de connecteur pour BEGA boîtier d'alimentation on/off ou DALI.  
 Classe de protection III   
 CE – Sigle de conformité  
 Poids: 0,3 kg

### Sécurité

Pour l'installation et l'utilisation de ce luminaire, respecter les normes de sécurité nationales. L'installation et la mise en service ne doivent être effectuées que par un électricien agréé. Le fabricant décline toute responsabilité résultant d'une mise en œuvre ou d'une installation inappropriée du produit. Toutes les modifications apportées au luminaire se feront sous la responsabilité exclusive de celui qui les effectuera.

### Protection contre les surtensions

Les composants électroniques installés dans le luminaire sont protégés contre la surtension conformément à la norme DIN EN 61547. Pour obtenir une protection supplémentaire contre la surtension, les tensions transitoires etc., nous proposons des composants de protection séparés. Vous les trouverez sur notre site web [www.bega.com](http://www.bega.com).

## Leuchtmittel

Modul-Anschlussleistung	12,3 W
Leuchten-Anschlussleistung	14,3 W
Bemessungstemperatur	$t_a = 25\text{ °C}$
Umgebungstemperatur	$t_{a\text{ max}} = 25\text{ °C}$

### 34 985.2 K3

Modul-Bezeichnung	LED-0423/930
Farbtemperatur	3000 K
Farbwiedergabeindex	CRI >90
Modul-Lichtstrom	1640 lm
Leuchten-Lichtstrom	830 lm
Leuchten-Lichtausbeute	58 lm/W

### 34 985.2 K2

Modul-Bezeichnung	LED-0423/927
Farbtemperatur	2700 K
Farbwiedergabeindex	CRI >90
Modul-Lichtstrom	1575 lm
Leuchten-Lichtstrom	797 lm
Leuchten-Lichtausbeute	55,7 lm/W

## Lichttechnik

Halbstruwinkel 58°

## Montage

Leuchtengehäuse darf nicht in wärmedämmende Stoffe eingebaut werden.

### Für den Betrieb der Leuchte ist ein separates Netzteil erforderlich.

Zum Anschluss an externes LED-Netzteil – Ergänzungsteil **13 144** oder **13 169** – ist die Leuchte mit einem 2-poligen Steckverbinder ausgestattet.

Gebrauchsanweisungen der LED-Netzteile beachten.

LEDs sind hochwertige elektronische Bauteile! Bitte vermeiden Sie während der Montage oder des Auswechslens eine direkte Berührung der LED-Lichtaustrittsfläche mit den Händen.

Die Einbauöffnung wird durch den Anschlagrahmen des Leuchtengehäuses abgedeckt. Die Befestigung der Leuchte erfolgt über 2 keilförmig angebrachte, verstellbare Krallen.

### Einbau in Zwischendecken

Es ist eine Einbauöffnung von  $\varnothing$  68 mm mit einem Freiraum von min. 100 mm erforderlich (siehe Skizze).

Die Krallen greifen hinter die Bauplatte.

Die Stärke der Platte darf minimal 3 mm und maximal 20 mm betragen.

Bei geringerer Stärke muss die Platte rückseitig verstärkt werden.

Externes LED-Netzteil sowie Leuchtengehäuse in die Deckenöffnung schieben.

Schrauben der Krallenbefestigung des Leuchtengehäuses gleichmäßig handfest anziehen.

Reflektor auf beigefügtem Deckenabschlussring mit Kristallglas zentrieren.

Deckenabschlussring mit Reflektor auf Anschlagrahmen des Leuchtengehäuses (magnetisch) aufsetzen (siehe Skizze).

## Lamp

Module connected wattage	12.3 W
Luminaire connected wattage	14.3 W
Rated temperature	$t_a = 25\text{ °C}$
Ambient temperature	$t_{a\text{ max}} = 25\text{ °C}$

### 34 985.2 K3

Module designation	LED-0423/930
Colour temperature	3000 K
Colour rendering index	CRI >90
Module luminous flux	1640 lm
Luminaire luminous flux	830 lm
Luminaire luminous efficiency	58 lm/W

### 34 985.2 K2

Module designation	LED-0423/927
Colour temperature	2700 K
Colour rendering index	CRI >90
Module luminous flux	1575 lm
Luminaire luminous flux	797 lm
Luminaire luminous efficiency	55,7 lm/W

## Lighting technology

Half beam angle 58°

## Installation

Luminaire housing must not be installed in heat-insulating material.

### A separate power supply unit is required to operate the luminaire.

For connection to external LED-power supply unit – accessory **13 144** or **13 169** – the luminaire is equipped with a 2-pin connector. Note operating instructions of the LED-power supply units.

LED are high-quality electronic components! Please avoid touching the light output opening of the LED directly during installation or relamping.

The recessed opening will be covered by the frame of the luminaire.

Fixing of the luminaire is achieved by using 2 adjustable wedge-shaped claws.

### Installation into false ceilings

A recessed opening of  $\varnothing$  68 mm is necessary to accept the luminaire housing.

Free space depth min. 100 mm (see sketch).

The claws catch the panel from the reverse side. If minimum thickness of the panel is less than 3 mm it must be reinforced from the reverse side. Maximum thickness of the panel must be no more than 20 mm.

Push external LED power supply unit and luminaire housing into the ceiling cut-out. Hand-tight screws of claw fasteners evenly. Center reflector onto the enclosed ceiling frame ring with crystal glass. Mount ceiling frame ring onto luminaire frame (magnetic) (see sketch).

## Lampe

Puissance raccordée du module	12,3 W
Puissance raccordée du luminaire	14,3 W
Température de référence	$t_a = 25\text{ °C}$
Température d'ambiance	$t_{a\text{ max}} = 25\text{ °C}$

### 34 985.2 K3

Marquage des modules	LED-0423/930
Température de couleur	3000 K
Indice de rendu des couleurs	CRI >90
Flux lumineux du module	1640 lm
Flux lumineux du luminaire	830 lm
Rendement lum. d'un luminaire	58 lm/W

### 34 985.2 K2

Marquage des modules	LED-0423/927
Température de couleur	2700 K
Indice de rendu des couleurs	CRI >90
Flux lumineux du module	1575 lm
Flux lumineux du luminaire	797 lm
Rendement lum. d'un luminaire	55,7 lm/W

## Technique d'éclairage

Angle de diffusion à demi-intensité 58°

## Installation

Le boîtier du luminaire ne doit pas être installé dans des matériaux d'isolation.

### Un bloc d'alimentation séparé est nécessaire au fonctionnement du luminaire.

Pour la connexion au boîtier d'alimentation LED externe – accessoire **13 144** ou **13 169** – le luminaire est équipé d'un connecteur à 2 pôles. Respecter les fiches techniques des boîtiers d'alimentation à LED.

Les LED sont des composants électroniques de haute précision. Éviter de toucher la surface de diffusion des LED avec les doigts lorsque vous l'installez ou la remplacez.

Les bords de la niche d'encastrement sont recouverts par le cadre de butée du boîtier du luminaire. La fixation du luminaire s'effectue par 2 griffes réglables en forme de clavette.

### Encastrement dans les parois creuses

Une réservation de  $\varnothing$  68 mm avec un espace libre minimale de 100 mm est nécessaire (selon le schéma).

Les griffes se coincent contre la paroi.

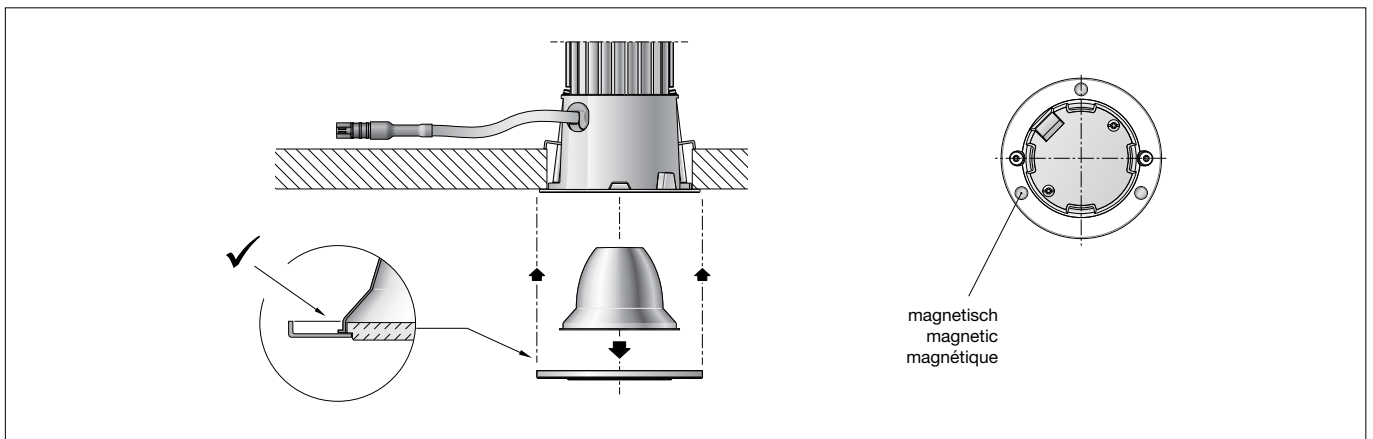
L'épaisseur minimum de cette paroi doit être 3 mm et de 20 mm maximum. Si l'épaisseur est inférieure la paroi doit être renforcée par derrière.

Introduire le bloc d'alimentation LED externe et le luminaire dans l'ouverture du plafond.

Serrer fort et régulièrement à la main les vis de griffes.

Centre le réflecteur sur l'anneau couvre avec le verre. Fixer le verre avec réflecteur et l'anneau couvre en tournant vers la droite.

Poser l'anneau couvre sur le cadre de butée du boîtier du luminaire (magnétique) (selon le schéma).



### Reinigung · Pflege

Leuchte regelmäßig mit lösungsmittelfreien Reinigungsmitteln von Schmutz säubern. Ein defektes Glas muss ersetzt werden.

### Cleaning · Maintenance

Clean luminaire regularly with solvent-free cleansers from dirt. Defective glass must be replaced.

### Nettoyage · Entretien

Nettoyer régulièrement le luminaire et débarrasser le des souillures. N'utiliser que des produits d'entretien ne contenant pas de solvant. Un verre endommagé doit être remplacé.

### Austausch des LED-Moduls

Die Bezeichnung des LED-Moduls ist auf einem Etikett in der Leuchte vermerkt. BEGA Ersatzmodule entsprechen in Lichtfarbe und Lichtleistung den ursprünglich verbauten Modulen. Der Austausch kann mit handelsüblichem Werkzeug durch qualifizierte Personen erfolgen. Anlage spannungsfrei schalten. Deckenabschlussring mit Reflektor von Anschlagrahmen des Leuchtengehäuses abziehen. Bitte beachten Sie die Montageanleitung des LED-Moduls. Deckenabschlussring mit Reflektor auf Anschlagrahmen des Leuchtengehäuses (magnetisch) aufsetzen. Ein defektes Glas muss ersetzt werden.

### Replacement of the LED module

The designation of the LED module is noted on a label in the luminaire. The light colour and light output of BEGA replacement modules correspond to those of the modules originally fitted. The module can be replaced by qualified persons using standard tools. Disconnect the system. Pull ceiling frame ring with mounted reflector from luminaire frame. Please follow the installation instructions for the LED module. Mount ceiling frame ring with reflector onto luminaire frame (magnetic). Defective glass must be replaced.

### Remplacement du module LED

La désignation du module LED est inscrite sur une étiquette apposée sur le luminaire. Les modules de rechange BEGA correspondent aux modules d'origine en termes de couleur de lumière et de flux lumineux. Le module LED peut être remplacé par une personne qualifiée à l'aide d'outils disponibles dans le commerce. Travailler hors tension. Tirer l'anneau couvre avec le réflecteur du cadre de butée du boîtier du luminaire. Respecter la fiche d'utilisation du module LED. Poser l'anneau couvre avec le réflecteur sur le cadre de butée du boîtier du luminaire (magnétique). Un verre endommagé doit être remplacé.

### Ergänzungsteile

Netzteile für LED-Leuchten  
220-240 V · 0/50-60 Hz mit Zugentlastung und Steckverbindersystem

**13 144** Netzteil on/off  
**13 169** Netzteil DALI

Die Netzteile sind nur für den Betrieb mit einer LED-Leuchte geeignet.

Zu den Ergänzungsteilen gibt es eine gesonderte Gebrauchsanweisung.

### Accessories

Power supply units for LED luminaires  
220-240 V · 0/50-60 Hz with strain relief and plug connector system.

**13 144** Power supply unit on/off  
**13 169** Power supply unit DALI

The power supply units are only suitable for the operation of one LED luminaire.

For the accessories a separate instructions for use can be provided upon request.

### Accessoires

Blocs d'alimentation pour luminaires LED  
220-240 V · 0/50-60 Hz avec collier anti-traction et le système de connecteur.

**13 144** Bloc d'alimentation on/off  
**13 169** Bloc d'alimentation DALI

Les blocs d'alimentation permettent l'utilisation avec une luminaire LED seulement.

Une fiche d'utilisation pour ces accessoires est disponible.

### Ersatzteile

Abschlussring	14 001 048 M1
LED-Modul 2700 K	LED-0423/927
LED-Modul 3000 K	LED-0423/930
Reflektor	76 001 317

### Spares

Trim ring	14 001 048 M1
LED module 2700 K	LED-0423/927
LED module 3000 K	LED-0423/930
Reflector	76 001 317

### Pièces de rechange

Anneau de fin.	14 001 048 M1
Module LED 2700 K	LED-0423/927
Module LED 3000 K	LED-0423/930
Réflecteur	76 001 317