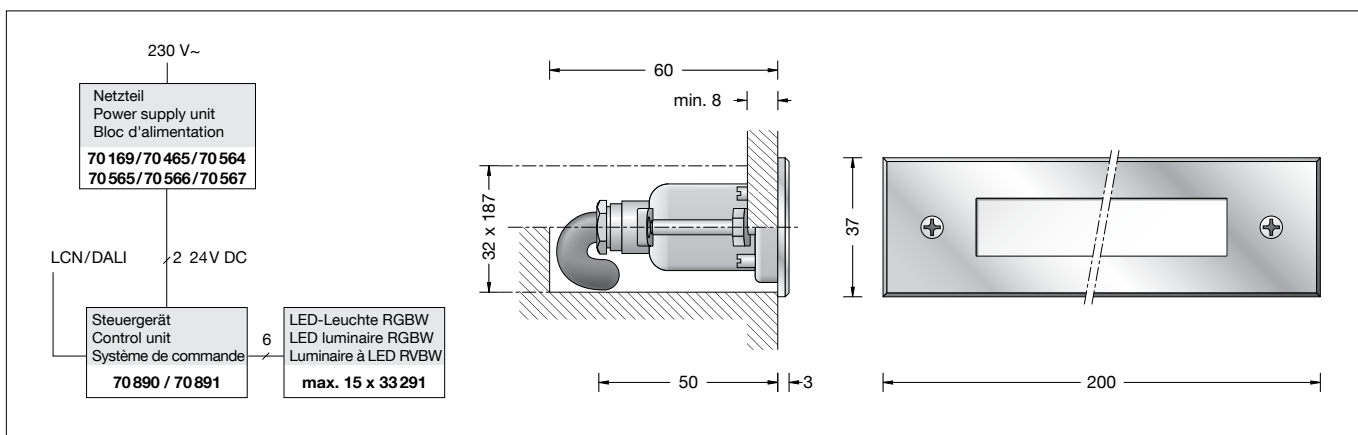


**BEGA****33 291**

Wandeinbauleuchte RGB  
 Recessed wall luminaire RGB  
 Applique à encastrer RGB

 IP 67


## Gebrauchsanweisung

### Anwendung

Einbauleuchte mit Leuchtdioden RGB zur additiven Farbmischung. Wartungsfreie Leuchte mit hoher Schutzart. Für den Einbau in Wände im Innen- und Außenbereich.

### Bitte beachten Sie:

Die Leuchte ist nicht für den Einbau in Decken geeignet. Für den Betrieb der Leuchte ist ein Netzteil und ein Steuergerät erforderlich – siehe Ergänzungsstücke.


### Leuchtmittel

Modul-Anschlussleistung	3 W
Leuchten-Anschlussleistung	4,1 W
Bemessungstemperatur	$t_a = 25 \text{ °C}$
Umgebungstemperatur	$t_{a \text{ max}} = 35 \text{ °C}$
Bei Einbau in Dämmung	$t_{a \text{ max}} = 25 \text{ °C}$
Lebensdauerkriterien	50 000 h/L <sub>70</sub>

Modul-Bezeichnung	LED-0160/RGB
Leuchten-Lichtstrom*	73 lm
Leuchten-Lichtausbeute*	17,8 lm/W

\* vorläufige Daten

### Produktbeschreibung

LED-Einbauleuchte ohne Netzteil  
 Leuchte besteht aus Edelstahl  
 Werkstoff Nr. 1.4301  
 Sicherheitsglas weiß  
 Reflektor aus eloxiertem Reinstaluminium  
 Erforderliche Einbauöffnung 187 x 32 mm  
 Einbautiefe 60 mm  
 Befestigung über zwei keilförmig angebrachte, verstellbare Krallen  
 wasserbeständige Anschlussleitung  
 05RN8-F 4 x 0,75<sup>□</sup>  
 Leitungslänge 3 m  
 Schutzklasse III   
 Schutzart IP 67  
 Staubdicht und Schutz gegen zeitweiliges Untertauchen  
 Schlagfestigkeit IK08  
 Schutz gegen mechanische Schläge < 5 Joule  
**CE** – Konformitätszeichen  
 Gewicht: 0,5 kg

## Instructions for use

### Application

Recessed luminaire with LEDs RGB for additive colour mix. Maintenance-free luminaire with high protection class. For recessed installation in walls for interior and exterior lighting applications.

### Please note:

The luminaire is unsuitable for installing in ceilings. A power supply unit and a controller are required to operate this luminaire – see accessories.


### Lamp

Module connected wattage	3 W
Luminaire connected wattage	4,1 W
Rated temperature	$t_a = 25 \text{ °C}$
Ambient temperature	$t_{a \text{ max}} = 35 \text{ °C}$
When installed in heat-insulating material	$t_{a \text{ max}} = 25 \text{ °C}$
Service life criteria	50 000 h/L <sub>70</sub>

Module designation	LED-0160/RGB
Luminaire luminous flux*	73 lm
Luminaire luminous efficiency*	17,8 lm/W

\* preliminary data

### Product description

Recessed LED luminaire without power supply unit  
 Luminaire made of stainless steel  
 Steel grade no 1.4301  
 Safety glass, white  
 Reflector made of pure anodised aluminium  
 Required recessed opening 187 x 32 mm  
 Recessed depth 60 mm  
 Fixing is achieved by using two adjustable wedge-shaped claws  
 water-resistant connecting cable  
 05RN8-F 4 x 0,75<sup>□</sup>  
 Cable length 3 m  
 Safety class III   
 Protection class IP 67  
 Dust-tight and protection against temporary immersion  
 Impact strength IK08  
 Protection against mechanical impacts < 5 joule  
**CE** – Conformity mark  
 Weight: 0.5 kg

## Fiche d'utilisation

### Utilisation

Luminaire à encastrer avec diodes électroluminescentes RGB pour le mixage additif de couleurs. Luminaire sans maintenance avec un degré de protection élevé. Pour l'encastrement dans des murs à l'intérieur et l'extérieur.

### Attention :

Le luminaire ne peut pas être installé dans les plafonds. Un boîtier d'alimentation et un système de commande sont nécessaires pour leur fonctionnement – voir accessoires.


### Lampe

Puissance raccordée du module	3 W
Puissance raccordée du luminaire	4,1 W
Température de référence	$t_a = 25 \text{ °C}$
Température d'ambiance	$t_{a \text{ max}} = 35 \text{ °C}$
Installation dans un matériau d'isolation	$t_{a \text{ max}} = 25 \text{ °C}$
Critères relatifs à la durée de vie	50 000 h/L <sub>70</sub>

Marquage des modules	LED-0160/RGB
Flux lumineux du luminaire*	73 lm
Rendement lum. d'un luminaire*	17,8 lm/W

\* données provisoires

### Description du produit

Luminaire à encastrer LED sans boîtier d'alimentation  
 Luminaire fabriqué en acier inoxydable  
 Matériau No. 1.4301  
 Verre de sécurité blanc  
 Réflecteur en aluminium pur anodisé  
 Réservation nécessaire 187 x 32 mm  
 Profondeur d'encastrement 60 mm  
 Fixation via deux griffes réglables en forme de clavette  
 Câble de raccordement résistant à l'eau  
 05RN8-F 4 x 0,75<sup>□</sup>  
 Longueur de câble 3 m  
 Classe de protection III   
 Degré de protection IP 67  
 Étanche à la poussière et protégé contre l'immersion momentanée  
 Résistance aux chocs mécaniques IK08  
 Protection contre les chocs mécaniques < 5 joules  
**CE** – Sigle de conformité  
 Poids: 0,5 kg

## Sicherheit

Für die Installation und für den Betrieb dieser Leuchte sind die nationalen Sicherheitsvorschriften zu beachten. Die Montage und Inbetriebnahme darf nur durch eine elektrotechnische Fachkraft erfolgen. Der Hersteller übernimmt keine Haftung für Schäden, die durch unsachgemäßen Einsatz oder Montage entstehen. Werden nachträglich Änderungen an der Leuchte vorgenommen, so gilt derjenige als Hersteller, der diese Änderungen vornimmt.

## Bitte beachten Sie:

**Die Leuchte ist nur mit einem Betriebsgerät zu betreiben, das die Anforderungen nach EN 61347-2-13 erfüllt. Die maximale Leerlaufspannung von 60 V DC muss SELV oder SELV-äquivalent entsprechen.**

## Montage.

Die Einbauöffnung wird durch den Anschlagrahmen des Leuchtgehäuses abgedeckt. Die Befestigung der Leuchte erfolgt über zwei keilförmig angebrachte, verstellbare Krallen.

## Einbau in massive Wände:

Hierfür steht das Einbaugehäuse – Ergänzungsteil **10 634** – zur Verfügung. Kommt dieses nicht zum Einsatz, ist eine Einbauöffnung von 187 x 32 mm mit einer Mindestdiefe von 60 mm erforderlich.

## Einbau in Leichtbauwände:

Es ist eine Einbauöffnung von 187 x 32 mm mit einer Mindestdiefe von 60 mm erforderlich.

Die Krallen greifen hinter die Wandverkleidung. Die Mindeststärke der Wandverkleidung beträgt 8 mm. Bei geringerer Stärke muss die Wandverkleidung rückseitig verstärkt werden.

Die Leuchte ist mit einer 3 m langen Anschlussleitung 05RN8-F 4 x 0,75<sup>2</sup> ausgestattet. Diese ist mit dem Lampengehäuse fest vergossen und kann nicht ausgetauscht werden.

Anschluss der Einbauleuchte am Steuergerät – Ergänzungsteil **70 890** oder **70 891**: Dabei auf richtige Belegung der Anschlussleitung achten. Die Adern der Anschlussleitung sind gekennzeichnet.

Klemme <b>+</b> :	Leitungsader <b>+</b>
Klemme <b>R -</b> :	Leitungsader <b>R -</b>
Klemme <b>G -</b> :	Leitungsader <b>G -</b>
Klemme <b>B -</b> :	Leitungsader <b>B -</b>

Der elektrische Anschluss muss baueits in entsprechender Schutzart und Schutzklasse an der Leuchtenanschlussleitung erfolgen.

Leuchtgehäuse in die Einbauöffnung einsetzen und Schrauben der Krallenbefestigung durch die Öffnungen der Frontplatte gleichmäßig fest anziehen.

## Reinigung · Pflege

Nach der Montage der Leuchte ist eine Erstreinigung notwendig. Bauschmutz, Rückstände von Haftklebern, Farbspritzer und Flugrost müssen rückstandsfrei entfernt werden. Keinesfalls dürfen zur Reinigung Hochdruckreiniger und Werkzeuge aus normalem Stahl, Stahlbürsten oder Stahlwolle verwendet werden, da sich dadurch Fremdrost bildet. Bei Anwendung von Edelstahlreinigern sind deren Gebrauchshinweise genau zu beachten. Für alle Reinigungsmittel gilt, dass sie frei von Salzsäure und Chloriden sein müssen. Wir empfehlen eine regelmäßige Reinigung der Leuchten.

## Safety indices

The installation and operation of this luminaire are subject to national safety regulations. Installation and commissioning may only be carried out by a qualified electrician. The manufacturer is then discharged from liability when damage is caused by improper use or installation. If any luminaire is subsequently modified, the persons responsible for the modification shall be considered as manufacturer.

## Please note:

**The luminaire can only be operated with an operating device that fulfills the requirements according to EN 61347-2-13. The maximum idle voltage of 60 V DC must conform to SELV or SELV equivalent.**

## Installation

The recessed opening will be covered by the frame of the luminaire. Fixing of the luminaire is achieved by using two adjustable wedge-shaped claws.

## Installation into solid walls:

For this purpose installation housing – accessory **10 634** – is available. If installation housing **10 634** cannot be used a recessed opening of 187 x 32 mm is necessary to accept the luminaire housing. Recessed depth min. 60 mm.

## Installation into wall panels:

A recessed opening of 187 x 32 mm is necessary to accept the luminaire housing. Recessed depth min. 60 mm. The claws catch the wall panel from the back side. Minimum thickness of the wall panel is 8 mm. If the wall panel has a thickness of less than 8 mm, the panel thickness must be reinforced from the back side.

The luminaire is delivered with a 3 m long connecting cable 05RN8-F 4 x 0.75<sup>2</sup>. This is firmly encapsulated with the lamp housing and cannot be replaced.

Connect recessed luminaire to control unit – accessory **70 890** or **70 891**: note the correct assignment of the connecting cable. The leads of the connecting cable are marked.

Terminal <b>+</b> :	Conductor <b>+</b>
Terminal <b>R -</b> :	Conductor <b>R -</b>
Terminal <b>G -</b> :	Conductor <b>G -</b>
Terminal <b>B -</b> :	Conductor <b>B -</b>

The electrical connection at the luminaire connecting cable must be carried out on site according to the protection class and safety class.

Push luminaire housing into the recessed opening and tighten screws of the claw fasteners firmly and evenly through the openings of the front panel.

## Cleaning · Maintenance

After installation, the luminaire should first be cleaned. Building dust, residues from contact adhesives, paint splashes and rust film must be completely removed. Never use high pressure cleaners and cleaning implements made of normal steel, steel brushes or steel wool because they cause extraneous rust to form. When using stainless steel cleaners, please read the directions carefully. Cleaning agents containing hydrochloric acid and chlorides should never be used. We recommend cleaning the luminaires regularly.

## Sécurité

Pour l'installation et l'utilisation de ce luminaire, respecter les normes de sécurité nationales. L'installation et la mise en service ne doivent être effectuées que par un électricien agréé. Le fabricant décline toute responsabilité résultant d'une mise en œuvre ou d'une installation inappropriée du produit. Toutes les modifications apportées au luminaire se feront sous la responsabilité exclusive de celui qui les effectuera.

## Attention :

**Le luminaire ne peut fonctionner qu'avec un système de commande conforme aux exigences de la norme EN 61347-2-13. La tension de sortie maximale de 60 V DC doit correspondre ou être équivalente au domaine TBT.**

## Installation

Les bords de la réservation sont recouverts par le cadre de butée du boîtier du luminaire. La fixation du luminaire s'effectue par deux griffes réglables en forme de clavette.

## Encastrement dans les murs massifs:

Pour ce type d'installation il existe le boîtier d'encastrement – accessoire **10 634** –. Si celui-ci n'est pas utilisé une réservation de 187 x 32 mm avec une profondeur minimale de 60 mm est nécessaire.

## Encastrement dans les parois creuses:

Une réservation de 187 x 32 mm avec une profondeur minimale de 60 mm est nécessaire. Les griffes se coincent contre la paroi murale. L'épaisseur minimale de la paroi doit être 8 mm. Si la paroi est moins épaisse elle doit être renforcée à l'arrière.

Le luminaire est équipé d'un câble de raccordement 3 m 05RN8-F 4 x 0,75<sup>2</sup>. Le câble est surmoulé avec le boîtier-lampe et ne peut être remplacé.

Le luminaire doit être branché en système de commande – accessoire **70 890** ou **70 891**: Veiller au bon adressage du câble de raccordement. Les gaines du câble de raccordement sont marquées.

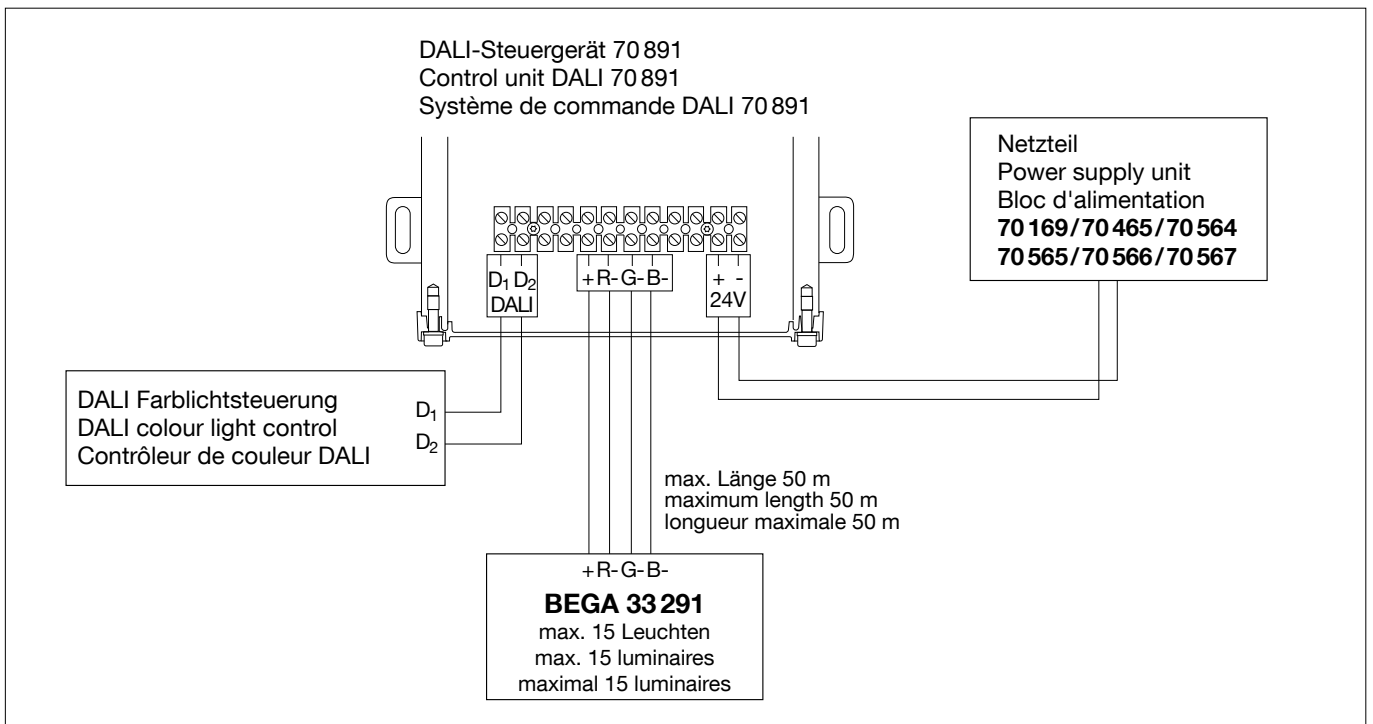
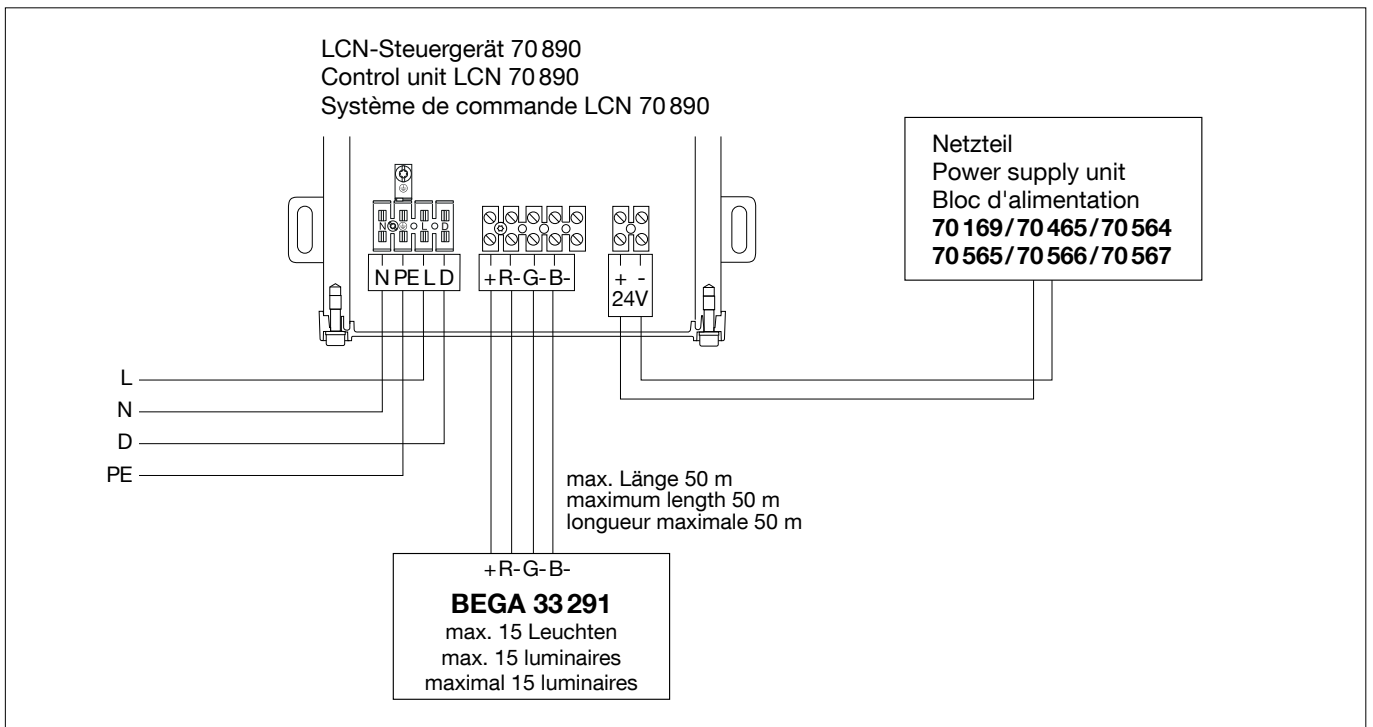
Bornier <b>+</b> :	Extrémités des fils <b>+</b>
Bornier <b>R -</b> :	Extrémités des fils <b>R -</b>
Bornier <b>G -</b> :	Extrémités des fils <b>G -</b>
Bornier <b>B -</b> :	Extrémités des fils <b>B -</b>

Le raccordement électrique doit être effectué sur le site dans le degré de protection et la classe de protection correspondant au câble de raccordement.

Installer le boîtier dans la réservation. Serrer les vis du système de fixation à griffes se trouvant dans les ouvertures de la platine frontale.

## Nettoyage · Entretien

Un premier nettoyage doit être fait dès l'installation du produit. Toutes les impuretés de chantier doivent être enlevées: salissures, laitance de ciment, colle, peinture etc. Pour le nettoyage, ne jamais utiliser de nettoyeurs haute pression et d'outils en acier normal (par exemple: brosse ou tampon métallique). En effet, le contact entre les deux aciers provoquerait un point de rouille parasite. Lors de l'utilisation de nettoyeurs spécifiques il faut suivre scrupuleusement les instructions du fabricant. Afin d'éviter coloration, décoloration ou corrosion, il est impératif qu'aucun nettoyeur utilisé ne contienne de l'acide chlorhydrique. Nous recommandons un nettoyage régulier.



### Ergänzungsteile

BEGA Sicherheitstransformatoren nach  
DIN EN 61558/VDE 0570, Teil 2-6  
**70 564** Netzteil für 0 - 15 W  
**70 465** Netzteil für 0 - 25 W  
**70 565** Netzteil für 0 - 35 W  
**70 566** Netzteil für 0 - 50 W  
**70 567** Netzteil für 0 - 75 W  
**70 169** Netzteil für 0 - 150 W

**70 890** Steuergerät LCN  
**70 891** Steuergerät DALI

**10 634** Einbaugeschäube

Zu den Ergänzungsteilen gibt es eine  
gesonderte Gebrauchsanweisung.

### Accessories

BEGA Safety transformers according to  
DIN EN 61558/VDE 0570, part 2-6  
**70 564** Power supply unit for 0 - 15 W  
**70 465** Power supply unit for 0 - 25 W  
**70 565** Power supply unit for 0 - 35 W  
**70 566** Power supply unit for 0 - 50 W  
**70 567** Power supply unit for 0 - 75 W  
**70 169** Power supply unit for 0 - 150 W

**70 890** Control unit LCN  
**70 891** Control unit DALI

**10 634** Installation housing

For the accessories a separate instructions  
for use can be provided upon request.

### Accessoires

Transformateurs de sécurité BEGA selon  
DIN EN 61558/VDE 0570, partie 2-6  
**70 564** Boîtier d'alimentation pour 0 - 15 W  
**70 465** Boîtier d'alimentation pour 0 - 25 W  
**70 565** Boîtier d'alimentation pour 0 - 35 W  
**70 566** Boîtier d'alimentation pour 0 - 50 W  
**70 567** Boîtier d'alimentation pour 0 - 75 W  
**70 169** Boîtier d'alimentation pour 0 - 150 W

**70 890** Système de commande LCN  
**70 891** Système de commande DALI

**10 634** Boîtier d'encastrement

Une fiche d'utilisation pour ces accessoires est  
disponible.