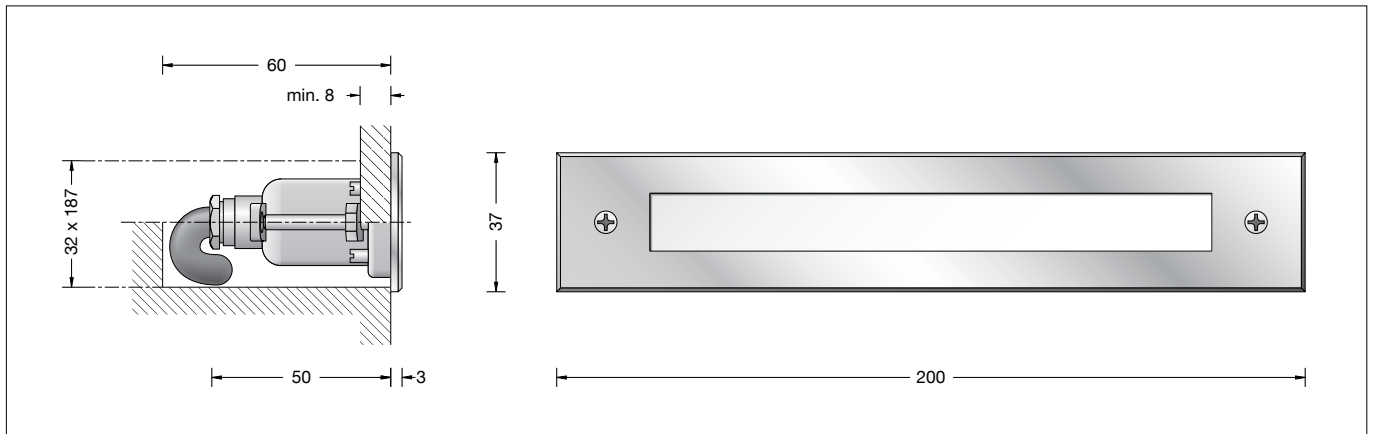


BEGA**33 281**

Wandeinbauleuchte
Recessed wall luminaire
Applique à encastrer

 IP 67
**Gebrauchsanweisung****Instructions for use****Fiche d'utilisation****Anwendung**

LED-Leuchte für orientierende
Beleuchtungsaufgaben.
Für den Einbau in Wände im Innen- und
Außenbereich.

Bitte beachten Sie:

Die Leuchte ist nicht für den Einbau
in Decken geeignet.

Application

Recessed LED luminaire for orientating
lighting tasks.
For recessed installation in walls for interior and
exterior lighting applications.

Please note:

The luminaire is unsuitable for installing
in ceilings.

Utilisation

Luminaire à encastrer LED pour un éclairage
d'orientation.
Pour l'encastrement dans des murs à l'intérieur
et l'extérieur.

Attention :

Le luminaire ne peut pas être installé dans
les plafonds.

Leuchtmittel

Modul-Anschlussleistung 0,2 W
Leuchten-Anschlussleistung 0,4 W
Bemessungstemperatur $t_a = 25\text{ °C}$
Umgebungstemperatur $t_{a,max} = 60\text{ °C}$
Spannung 24 V = DC

Lamp

Module connected wattage 0,2 W
Luminaire connected wattage 0,4 W
Rated temperature $t_a = 25\text{ °C}$
Ambient temperature $t_{a,max} = 60\text{ °C}$
Voltage 24 V = DC

Lampe

Puissance raccordée du module 0,2 W
Puissance raccordée d'un luminaire 0,4 W
Température de référence $t_a = 25\text{ °C}$
Température d'ambiance $t_{a,max} = 60\text{ °C}$
Tension 24 V = DC

33 281 K3

Farbtemperatur 3000 K
Farbwiedergabeindex CRI > 80
Modul-Lichtstrom 40 lm
Leuchten-Lichtstrom 6 lm
Leuchten-Lichtausbeute 15 lm/W

33 281 K3

Colour temperature 3000 K
Colour rendering index CRI > 80
Module luminous flux 40 lm
Luminaire luminous flux 6 lm
Luminaire luminous efficiency 15 lm/W

33 281 K3

Température de couleur 3000 K
Indice de rendu des couleurs CRI > 80
Flux lumineux du module 40 lm
Flux lumineux du luminaire 6 lm
Rendement lum. d'un luminaire 15 lm/W

33 281 K4

Farbtemperatur 4000 K
Farbwiedergabeindex CRI > 80
Modul-Lichtstrom 40 lm
Leuchten-Lichtstrom 6 lm
Leuchten-Lichtausbeute 15 lm/W


33 281 K4

Colour temperature 4000 K
Colour rendering index CRI > 80
Module luminous flux 40 lm
Luminaire luminous flux 6 lm
Luminaire luminous efficiency 15 lm/W


33 281 K4

Température de couleur 4000 K
Indice de rendu des couleurs CRI > 80
Flux lumineux du module 40 lm
Flux lumineux du luminaire 6 lm
Rendement lum. d'un luminaire 15 lm/W


Produktbeschreibung

LED-Einbauleuchte ohne Netzteil
Leuchte besteht aus Edelstahl
Werkstoff Nr. 1.4301
Sicherheitsglas weiß
Anschlussleitung H05RN8-F 2 x 1[□]
Leitungslänge 3 m
Erforderliche Einbauöffnung 187 x 32 mm
Einbautiefe 60 mm
Befestigung über zwei keilförmig angebrachte,
verstellbare Krallen
Schutzklasse III 
Schutzart IP 67
Staubdicht und Schutz gegen zeitweiliges
Untertauchen
Schlagfestigkeit IK08
Schutz gegen mechanische
Schläge < 5 Joule
CE – Konformitätszeichen
Gewicht: 0,5 kg

Product description

Recessed LED luminaire
without power supply unit
Luminaire made of stainless steel
Steel grade no 1.4301
Safety glass, white
Connecting cable H05RN8-F 2 x 1[□]
Cable length 3 m
Required recessed opening 187 x 32 mm
Recessed depth 60 mm
Fixing is achieved by using two adjustable
wedge-shaped claws
Safety class III 
Protection class IP 67
Dust-tight and protection against temporary
immersion
Impact strength IK08
Protection against mechanical
impacts < 5 joule
CE – Conformity mark
Weight: 0.5 kg

Description du produit

Luminaire à encastrer LED
sans boîtier d'alimentation
Luminaire fabriqué en acier inoxydable
Matériau No. 1.4301
Verre de sécurité blanc
Câble de raccordement H05RN8-F 2 x 1[□]
Longueur de câble 3 m
Réservation nécessaire 187 x 32 mm
Profondeur d'encastrement 60 mm
Fixation via deux griffes
réglables en forme de clavette
Classe de protection III 
Degré de protection IP 67
Étanche à la poussière et protégé contre
l'immersion momentanée
Résistance aux chocs mécaniques IK08
Protection contre les chocs
mécaniques < 5 joules
CE – Sigle de conformité
Poids: 0,5 kg

Sicherheit

Für die Installation und für den Betrieb dieser Leuchte sind die nationalen Sicherheitsvorschriften zu beachten. Die Montage und Inbetriebnahme darf nur durch eine elektrotechnische Fachkraft erfolgen. Der Hersteller übernimmt keine Haftung für Schäden, die durch unsachgemäßen Einsatz oder Montage entstehen. Werden nachträglich Änderungen an der Leuchte vorgenommen, so gilt derjenige als Hersteller, der diese Änderungen vornimmt.

Bitte beachten Sie:

Die Leuchte ist nur mit einem Betriebsgerät zu betreiben, das die Anforderungen nach EN 61347-2-13 erfüllt. Die maximale Leerlaufspannung von 60 V DC muss SELV oder SELV-äquivalent entsprechen.

Montage

Für den elektrischen Anschluss der Leuchte ist eine 24 V Gleichspannungsquelle erforderlich – siehe Ergänzungsstücke.

Bei Verwendung anderer Gleichspannungsquellen muss bauseits eine Sicherung (max. 6 A) vorgeschaltet werden.

Die Leuchte ist mit einer 3 m langen Anschlussleitung 05RN8-F 2 x 1[□] ausgestattet.

Diese ist mit dem Lampengehäuse fest vergossen und kann nicht ausgetauscht werden.

Die Einbauöffnung wird durch den Anschlagrahmen des Leuchtengehäuses abgedeckt. Die Befestigung der Leuchte erfolgt über zwei keilförmig angebrachte, verstellbare Krallen.

Einbau in massive Wände:

Hierfür steht das Einbaugehäuse – Ergänzungsstück **10 634** – zur Verfügung. Kommt dieses nicht zum Einsatz, ist eine Einbauöffnung von 187 x 32 mm mit einer Mindestdiefe von 60 mm erforderlich.

Einbau in Leichtbauwände:

Es ist eine Einbauöffnung von 187 x 32 mm mit einer Mindestdiefe von 60 mm erforderlich.

Die Krallen greifen hinter die Wandverkleidung. Die Mindeststärke der Wandverkleidung beträgt 8 mm. Bei geringerer Stärke muss die Wandverkleidung rückseitig verstärkt werden.

Der elektrische Anschluss muss bauseits in entsprechender Schutzart und Schutzklasse an der Leuchtenanschlussleitung erfolgen.

Die schwarze Ader ist mit dem Minuspol, die rote Ader mit dem Pluspol am Netzteil zu verbinden.

Leuchtengehäuse in die Einbauöffnung einsetzen.

Schrauben der Krallenbefestigung durch Öffnungen in der Frontplatte fest anziehen.

Reinigung · Pflege

Nach der Montage der Leuchte ist eine Erstreinigung notwendig.

Bauschmutz, Rückstände von Haftklebern, Farbspritzer und Flugrost müssen rückstandsfrei entfernt werden.

Keinesfalls dürfen zur Reinigung Hochdruckreiniger und Werkzeuge aus normalem Stahl, Stahlbürsten oder Stahlwolle verwendet werden, da sich dadurch Fremdrost bildet.

Bei Anwendung von Edelmetallreinigern sind deren Gebrauchshinweise genau zu beachten. Für alle Reinigungsmittel gilt, dass sie frei von Salzsäure und Chloriden sein müssen.

Wir empfehlen eine regelmäßige Reinigung der Leuchten.

Safety indices

The installation and operation of this luminaire are subject to national safety regulations.

Installation and commissioning may only be carried out by a qualified electrician.

The manufacturer is then discharged from liability when damage is caused by improper use or installation.

If any luminaire is subsequently modified, the persons responsible for the modification shall be considered as manufacturer.

Please note:

The luminaire can only be operated with an operating device that fulfills the requirements according to EN 61347-2-13. The maximum idle voltage of 60 V DC must conform to SELV or SELV equivalent.

Installation

For the electrical connection of the luminaire a 24 V DC power supply is required

– see accessories.

If another DC power supply is used a fuse (max. 6 A) must be installed upstream.

The luminaire is delivered with a 3 m long connecting cable 05RN8-F 2 x 1[□].

This is firmly encapsulated with the lamp housing and cannot be replaced.

The recessed opening will be covered by the frame of the luminaire.

Fixing of the luminaire is achieved by using two adjustable wedge-shaped claws.

Installation into solid walls:

For this purpose installation housing

– accessory **10 634** – is available.

If installation housing 10 634 cannot be used a recessed opening of 187 x 32 mm is necessary to accept the luminaire housing.

Recessed depth min. 60 mm.

Installation into wall panels:

A recessed opening of 187 x 32 mm is

necessary to accept the luminaire housing.

Recessed depth min. 60 mm.

The claws catch the wall panel from the back side.

Minimum thickness of the wall panel is

8 mm. If the wall panel has a thickness of less than 8 mm, the panel thickness must be reinforced from the back side.

The electrical connection at the luminaire connecting cable must be carried out on site according to the protection class and safety class.

Connect black line with negative and red line with positive terminal of the mains supply unit.

Push luminaire housing into recessed opening.

Tighten screws in claw fastener after opening the front panel.

Cleaning · Maintenance

After installation, the luminaire should first be cleaned.

Building dust, residues from contact adhesives, paint splashes and rust film must be completely removed.

Never use high pressure cleaners and cleaning implements made of normal steel, steel brushes or steel wool because they cause extraneous rust to form.

When using stainless steel cleaners, please read the directions carefully.

Cleaning agents containing hydrochloric acid and chlorides should never be used.

We recommend cleaning the luminaires regularly.

Sécurité

Pour l'installation et l'utilisation de ce luminaire, respecter les normes de sécurité nationales.

L'installation et la mise en service ne doivent être effectuées que par un électricien agréé.

Le fabricant décline toute responsabilité résultant d'une mise en œuvre ou d'une installation inappropriée du produit.

Toutes les modifications apportées au luminaire se feront sous la responsabilité exclusive de celui qui les effectuera.

Attention :

Le luminaire ne peut fonctionner qu'avec un système de commande conforme aux exigences de la norme EN 61347-2-13. La tension de sortie maximale de 60 V DC doit correspondre ou être équivalente au domaine TBT.

Installation

Pour le raccordement électrique du luminaire une source de tension continue de 24 V est nécessaire - voir accessoires.

En utilisant d'autres sources de tension continue un fusible (max. 6A) doit être monté en série sur le site.

Le luminaire est équipé d'un câble de raccordement 3 m 05RN8-F 2 x 1[□].

Le câble est surmoulé avec le boîtier-lampe et ne peut être remplacé.

Les bords de la réservation sont recouverts par le cadre de butée du boîtier du luminaire.

La fixation du luminaire s'effectue par deux griffes réglables en forme de clavette.

Encastrement dans les murs massifs:

Pour ce type d'installation il existe le boîtier d'encastrement – accessoire **10 634** –.

Si celui-ci n'est pas utilisé une réservation de 187 x 32 mm avec une profondeur minimale de 60 mm est nécessaire.

Encastrement dans les parois creuses:

Une réservation de 187 x 32 mm avec une profondeur minimale de 60 mm est nécessaire.

Les griffes se coincent contre la paroi murale.

L'épaisseur minimale de la paroi doit être 8 mm. Si la paroi est moins épaisse elle doit être renforcée à l'arrière.

Le raccordement électrique doit être effectué sur le site dans le degré de protection et la classe de protection correspondant au câble de raccordement.

La gaine noire est à brancher au pôle négatif et la gaine rouge au pôle positif du bloc d'alimentation.

Installer le boîtier dans la réservation.

Serrer les vis du système de fixation à griffes se trouvant dans les ouvertures de la platine frontale.

Nettoyage · Entretien

Un premier nettoyage doit être fait dès l'installation du produit.

Toutes les impuretés de chantier doivent être enlevées: salissures, laitance de ciment, colle, peinture etc.

Pour le nettoyage, ne jamais utiliser de nettoyeurs haute pression et d'outils en acier normal (par exemple: brosse ou tampon métallique). En effet, le contact entre les deux aciers provoquerait un point de rouille parasite. Lors de l'utilisation de nettoyeurs spécifiques il faut suivre scrupuleusement les instructions du fabricant.

Afin d'éviter coloration, décoloration ou corrosion, il est impératif qu'aucun nettoyeur utilisé ne contienne de l'acide chlorhydrique. Nous recommandons un nettoyage régulier.

Ergänzungsteile

Netzteile für LED-Leuchten 24 V DC
Sicherheitstransformatoren nach
DIN EN 61558/VDE 0570 Teil 2-6
70 564 Netzteil für 0-15 W
70 465 Netzteil für 0-25 W
70 565 Netzteil für 0-35 W
70 566 Netzteil für 0-50 W
70 567 Netzteil für 0-75 W
70 169 Netzteil für 0-150 W
230 V ~ 50-60 Hz

70 114 Netzteil für 0-42 W
AC-Spannung: 110-264 V ~ 50-60 Hz
DC-Spannung: 170-280 V

Die Netzteile sind auch für den Betrieb
mehrerer LED-Leuchten geeignet. Dabei ist
darauf zu achten, dass die maximale Leistung
des Netzteils nicht überschritten wird.

10 634 Einbaugeschäuse

Zu den Ergänzungsteilen gibt es eine
gesonderte Gebrauchsanweisung.

Accessories

Power supply unit for LED luminaires 24 V DC
Safety transformer according to
DIN EN 61558/VDE 0570 part 2-6
70 564 Power supply unit for 0-15 W
70 465 Power supply unit for 0-25 W
70 565 Power supply unit for 0-35 W
70 566 Power supply unit for 0-50 W
70 567 Power supply unit for 0-75 W
70 169 Power supply unit for 0-150 W
230 V ~ 50-60 Hz

70 114 Power supply unit for 0-42 W
AC range: AC: 110-264 V ~ 50-60 Hz
DC range: DC: 170-280 V

The power supply units are also suitable for
the operation of several LED luminaires. In
this case, the maximum wattage of the power
supply unit must not be exceeded.

10 634 Installation housing

For the accessories a separate instructions
for use can be provided upon request.

Accessoires

Boîtiers d'alimentation pour luminaires
LED 24 V DC
Transformateurs de sécurité selon
DIN EN 61558/VDE 0570 partie 2-6
70 564 Boîtier d'alimentation pour 0-15 W
70 465 Boîtier d'alimentation pour 0-25 W
70 565 Boîtier d'alimentation pour 0-35 W
70 566 Boîtier d'alimentation pour 0-50 W
70 567 Boîtier d'alimentation pour 0-75 W
70 169 Boîtier d'alimentation pour 0-150 W
230 V ~ 50-60 Hz

70 114 Boîtier d'alimentation pour 0-42 W
Courant alternatif AC: 110-264 V ~ 50-60 Hz
Courant continu DC: 170-280 V

Les boîtiers d'alimentation permettent
l'utilisation simultanée de plusieurs luminaires
à LED. Veiller à ne pas dépasser la puissance
maximale du boîtier d'alimentation.

10 634 Boîtier d'encastrement

Une fiche d'utilisation pour ces accessoires est
disponible.